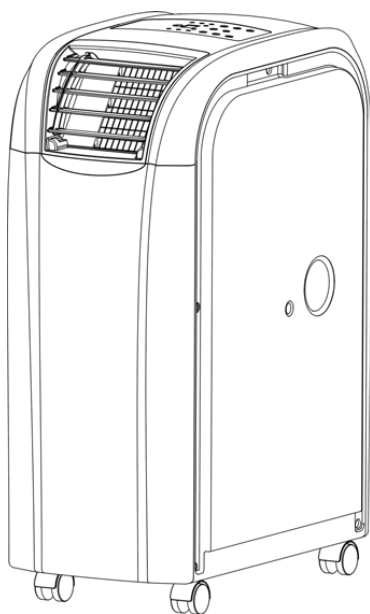


guzzanti

Mobilní klimatizace

GZ-900



VELMI DŮLEŽITÉ

Před instalací a použitím přenosné klimatizační jednotky si důkladně přečtěte tento návod k použití. Odložte si návod na bezpečném místě pro případné použití v budoucnosti.

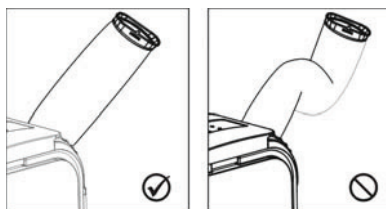
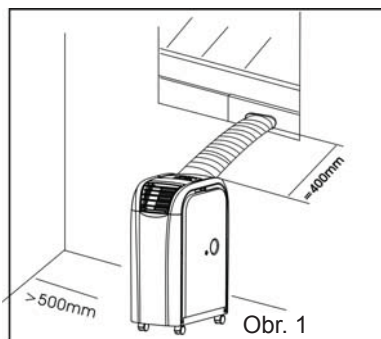
UPOZORNĚNÍ

1. „ZAJISTĚTE NEPŘETŘŽITÉ DOBRÉ VĚTRÁNÍ SPOTŘEBIČE.“! Neblokujte vstupní a výstupní větrací otvory.
2. Přístroj používejte v horizontální poloze, abyste zabránili vytékání vody.
3. Nepoužívejte tento přístroj v explosivním nebo korosivním prostředí.
4. Přístroj používejte při okolní teplotě 32 °C nebo nižší.
5. Funkce ohřevu tohoto přístroje používejte při okolní teplotě v rozsahu 7 °C a 23 °C.
6. Pravidelně čistěte filtry k dosažení nejúčinnějšího chlazení.
7. Pokud se přístroj vypne, před opětovným spuštěním počkejte nejméně 3-5 minut, abyste nepoškodili kompresor.
8. Přístroj vyžaduje nejméně 7 A proud pro napájení kompresoru. Abyste zabránili přetížení domácí sítě, nepoužívejte k napájení prodlužovací kabely.
9. Tento přístroj je určený pouze pro chlazení, ohřev a odvlhčování v interiéru.
10. Po zapnutí přístroje běží ventilátor, ale kompresor se zapne po trojminutovém blikání alarmu.
 - V režimu ohřevu bude alarm ohřevu blikat 3.5 minuty před spuštěním kompresoru a ventilátoru.
11. Pokud je poškozený přívodní kabel, musí jej vyměnit výrobce, servisní technik nebo podobně kvalifikovaná osoba, aby se zabránilo nebezpečí.
12. V případě likvidace přístroje nejdříve vyjměte baterie z ovladače.
13. Tento přístroj není určený pro použití osobami (včetně dětí) se sníženými fyzickými, senzorickými nebo mentálními schopnostmi, nebo bez dostatečných zkušeností a znalostí, pokud nejsou pod dohledem nebo nebyly poučeny o bezpečném použití přístroje osobou odpovědnou za jejich bezpečnost. Nedovolte dětem hrát si s přístrojem.
14. Klimatizaci můžete připojit k napájení s impedancí do 0.219 Ω. V případě potřeby kontaktujte místní elektrárenskou společnost ohledně informací o impedanci.

UPOZORNĚNÍ

Pro efektivní ohřev a chlazení zajistěte dodržení následujících bodů:

- 1) Roztáhněte výstupní hadici do 400 mm. Hadice musí být paralelně a nesmí být prohnutá nahoru nebo dolů.
- 2) Zachovejte minimální volný prostor 500 mm mezi filtrační stranou a stěnou nebo jinými překážkami.
- 3) Když začne přístroj fungovat, nápis „DF“ se zobrazí na LED displeji.



Blahopřejeme vám k výběru kvalitní přenosné klimatizační jednotky

Přenosná klimatizační jednotka

Tento přístroj byl navržen a vyroben podle nejpřísnějších standardů moderního inženýrství. Naše výrobky nenabízejí pouze dálkové ovládání k usnadnění ovládání přístroje ale také následující výhody:

- Snadné přemisťování z místnosti do místnosti díky kolečkům.
- Žádná náročná instalace, pouze připojení k elektrické síti.
- Výkonný chladicí systém ihned zchladí okolní prostředí, kdykoliv chcete.
- Odvlhčený a přefiltrovaný vzduch zlepšuje dýchání.
- Společně s dálkovým ovladačem vám elektronické ovládání nabízí snadnou manuální obsluhu.
- 24 hodinový programovatelný časovač můžete použít s klimatizací nebo odvlhčováním.
- Jedinečná funkce sleep.
- Provoz 220-240 V 50 Hz.
- 1.8 metru dlouhý připojovací kabel se zástrčkou.

Obsah je uzamčen

Dokončete, prosím, proces objednávky.

Následně budete mít přístup k celému dokumentu.



Proč je dokument uzamčen? Nahněvat Vás rozhodně nechceme. Jsou k tomu dva hlavní důvody:

- 1) Vytvořit a udržovat obsáhlou databázi návodů stojí nejen spoustu úsilí a času, ale i finanční prostředky. Dělali byste to Vy zadarmo? Ne*. Zakoupením této služby obdržíte úplný návod a podpoříte provoz a rozvoj našich stránek. Třeba se Vám to bude ještě někdy hodit.

**) Možná zpočátku ano. Ale vězte, že dotovat to dlouhodobě nelze. A rozhodně na tom nezbohatneme.*

- 2) Pak jsou tady „roboti“, kteří se přiživují na naší práci a „vysávají“ výsledky našeho úsilí pro svůj prospěch. Tímto krokem se jim to snažíme překazit.

A pokud nemáte zájem, respektujeme to. Urgujte svého prodejce. A když neuspějete, rádi Vás uvidíme!