

## **Prosím, čtěte nejprve tento návod.**

Vážený zákazníku,

Chtěli bychom, aby vám tento výrobek vyrobený v moderních závodech a podrobený přísné kontrole kvality přinesl dlouhodobě kvalitní služby.


Proto vám doporučujeme pozorně si přečíst tento návod k použití, než výrobek použijete, a uschovat jej pro budoucí využití. Pokud předáte výrobek někomu jinému, předejte mu i návod.


### **Návod k použití vám pomůže rychle a bezpečně používat výrobek.**


- Před instalací a spuštěním výrobku si přečtěte návod k použití.
- Je nutno vždy dodržovat bezpečnostní pokyny.
- Tento návod k použití uschovejte na dosah pro případné další použití.
- Přečtěte si i další dokumenty dodané s výrobkem.  
Nezapomeňte, že tento návod se může vztahovat i k několika jiným modelům.  
Rozdíly mezi modely jsou v návodu výslovně uvedeny.

### **Objasnění symbolů**


V celém návodu k použití jsou používány následující symboly:

 Důležité informace o užitečných tipech k použití.

 Varování na nebezpečné situace vůči životu a majetku.

 Varování na zásah elektrickým proudem.

 Varování na riziko požáru.

 Varování na horké plochy.

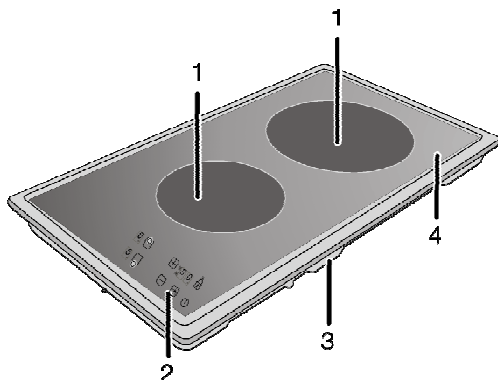
# Obsah

---

<b>1</b>	<b>Obecné informace</b> .....	<b>4</b>	<b>4</b>	<b>Příprava</b> .....	<b>12</b>	
	Přehled .....	4		Tipy pro úsporu energie.....	12	
	Technické parametry .....	4		Úvodní použití.....	12	
<b>2</b>	<b>Důležité bezpečnostní pokyny</b>	<b>6</b>		První čištění produktu .....	12	
	Obecná bezpečnost .....	6		Výchozí ohřev .....	12	
	Určené použití.....	7		<b>5</b>	<b>Používání varné desky</b> .....	<b>13</b>
	Bezpečnost dětí.....	7		Obecné informace o vaření.....	13	
	Bezpečnost při práci s elektřinou .....	7		Používání varných desek .....	14	
<b>3</b>	<b>Montáž</b> .....	<b>8</b>		Ovládací panel .....	14	
	Před montáží .....	8		<b>6</b>	<b>Údržba a péče</b> .....	<b>21</b>
	Instalace a připojení.....	9		Obecné informace .....	21	
	Likvidace.....	10		Čištění varné desky.....	21	
	Likvidace obalových materiálů .....	10		<b>7</b>	<b>Odstraňování potíží</b> .....	<b>22</b>
	Likvidace starého výrobku .....	11				
	Likvidace starého výrobku .....	11				

# 1 Obecné informace

## Přehled



1 Plotna s jedním obvodem

2 Ovládací panel

3 Kryt základny

4 Plotna

## Technické parametry

Napětí/frekvence	220-240 V ~ 50 Hz
Celková spotřeba energie	3 kW
Pojistka	min. 16 A
Typ kabelu / průřez	H05RR-FG 3 x 1,5 mm <sup>2</sup>
Délka kabelu	max. 2 m
Vnější rozměry (výška/šířka/hloubka)	75 mm/288 mm/510 mm
Rozměry instalace (šířka/hloubka)	268 mm/490 mm
<b>Hořáky</b>	
Vpředu	<b>Plotna s jedním obvodem</b>
Rozměry	140 mm
Výkon	1200 W
Vzadu	<b>Plotna s jedním obvodem</b>
Rozměry	180 mm
Výkon	1800 W

**i** Technické parametry se mohou měnit bez předchozího upozornění za účelem zvyšování kvality výrobku.

**i** Obrázky v tomto návodu jsou schematické a nemusejí se shodovat s vaším výrobkem.

# Obsah je uzamčen

**Dokončete, prosím, proces objednávky.**

**Následně budete mít přístup k celému dokumentu.**



**Proč je dokument uzamčen? Nahněvat Vás rozhodně nechceme. Jsou k tomu dva hlavní důvody:**

- 1) Vytvořit a udržovat obsáhlou databázi návodů stojí nejen spoustu úsilí a času, ale i finanční prostředky. Dělali byste to Vy zadarmo? Ne\*. Zakoupením této služby obdržíte úplný návod a podpoříte provoz a rozvoj našich stránek. Třeba se Vám to bude ještě někdy hodit.

*\*) Možná zpočátku ano. Ale vězte, že dotovat to dlouhodobě nelze. A rozhodně na tom nezbohatneme.*

- 2) Pak jsou tady „roboti“, kteří se přiživují na naší práci a „vysávají“ výsledky našeho úsilí pro svůj prospěch. Tímto krokem se jim to snažíme překazit.

A pokud nemáte zájem, respektujeme to. Urgujte svého prodejce. A když neuspějete, rádi Vás uvidíme!