

Sklokeramické varné desky

Üvegkerámia főzőlap

Witroceraamiczna płyta kuchenna

Стъклокерамични плотове

HIC 64404 T

BEKO



Vážený zákazníku!

Chtěli bychom vám při této příležitosti poděkovat za rozhodnutí zakoupit jeden z našich produktů. Spotřebič, který jste zakoupili, splňuje nejvyšší nároky a snadno se používá. Měli byste přesto věnovat čas přečtení těchto pokynů k obsluze. Seznámíte se tak se spotřebičem a budete jej používat bez potíží. Zejména doporučujeme vaši pozornosti informace o bezpečnosti. Přejeme vám spokojené vaření s tímto spotřebičem.

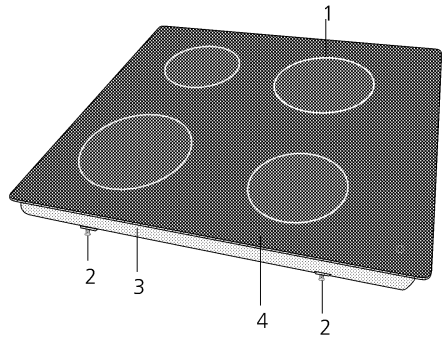
Obsah

1. Technické parametry	02
Váš spotřebič	03
2. Důležité informace	04
3. Příprava a montáž	07
Použití montážní svorky	08
Elektrické zapojení	09
Zóna vaření	09
4. Obsluha varné desky	10
Ovládací prvky a displej	10
Zapínání varné desky	11
Volba ploten	11
Rychlý ohřev	12
Vypínání varné desky	12
Zapínání dvojitě a trojitě zóny	13
Zámek tlačítek	14
Dětský zámek	14
Funkce časovače	15
Omezení provozní doby	17
Funkce zbytkového tepla	17

Kalibrace senzoru a chybové

zprávy	18
5. Péče a údržba	19
Péče o keramickou varnou desku	19
Typ pánve	19
Fritování	20
6. Čištění	20
7. Odstraňování potíží	22
8. Další přeprava	22
9. Podmínky záruky	22

1 Technické parametry



1. Keramická plotna
2. Montážní svorka
3. Ochranný kryt
4. Desky hořáků

Grafika a obrázky jsou jen pro ilustraci.
Skutečný vzhled se může lišit.

Vnější rozměry	60 cm	80 cm
Šířka	580 mm	770 mm
Hloubka	510 mm	510 mm
Výška	55 mm	55 mm
Rozměry instalačního prostoru		
(•) Šířka	560 mm	750 mm
Hloubka	490 mm	490 mm
Napájecí napětí	220 - 240 V ~ 50Hz	

Obsah je uzamčen

Dokončete, prosím, proces objednávky.

Následně budete mít přístup k celému dokumentu.



Proč je dokument uzamčen? Nahněvat Vás rozhodně nechceme. Jsou k tomu dva hlavní důvody:

- 1) Vytvořit a udržovat obsáhlou databázi návodů stojí nejen spoustu úsilí a času, ale i finanční prostředky. Dělali byste to Vy zadarmo? Ne*. Zakoupením této služby obdržíte úplný návod a podpoříte provoz a rozvoj našich stránek. Třeba se Vám to bude ještě někdy hodit.

**) Možná zpočátku ano. Ale vězte, že dotovat to dlouhodobě nelze. A rozhodně na tom nezbohatneme.*

- 2) Pak jsou tady „roboti“, kteří se přiživují na naší práci a „vysávají“ výsledky našeho úsilí pro svůj prospěch. Tímto krokem se jim to snažíme překazit.

A pokud nemáte zájem, respektujeme to. Urgujte svého prodejce. A když neuspějete, rádi Vás uvidíme!