

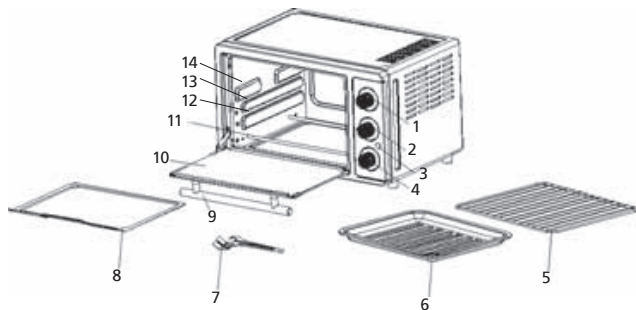
**Steba**®  
GERMANY

**KB 28 ECO**



**CZ**

**Návod k použití**



- |                      |                      |
|----------------------|----------------------|
| 1) Termostat         | 8) Táč na drobky     |
| 2) Volič programů    | 9) Madlo dvířek      |
| 3) Kontrolka zapnutí | 10) Skleněná dvířka  |
| 4) Časovač           | 11) Topné těleso     |
| 5) Grilovací rošt    | 12) Výška zasunutí 1 |
| 6) Pánev na tuk      | 13) Výška zasunutí 2 |
| 7) Madlo             | 14) Výška zasunutí 3 |

## Úvod

Tento spotřebič je určený pro soukromé použití v interiéru a nesmí se používat ke komerčním účelům. Přečtěte si pozorně návod k použití a uschovejte jej na bezpečném místě. Pokud předáte spotřebič další osobě, přiložte také návod k použití. Spotřebič používejte pouze podle pokynů v návodu k použití a dbejte bezpečnostních informací. Výrobce nenesе žádnou odpovědnost za poškození nebo nehody způsobené nedodržením pokynů v návodu.

# Bezpečnostní informace



- Horký povrch! Riziko popálení při kontaktu s horkým povrchem během provozu. Postavte zadní stěnu spotřebiče ke kuchyňské stěně. Držte děti mimo spotřebič.
- Spotřebič připojte k uzemněné síťové zásuvce a používejte pouze v souladu s parametry uvedenými na výrobním štítku.
- Nepřipojujte mokřýma rukama.
- Nepřipojujte k zásuvce, ke které je připojených více spotřebičů.
- Nepoužívejte, pokud je poškozený kabel nebo zástrčka, nebo pokud zástrčka nepasuje správně do zásuvky.
- Neupravujte díly ani spotřebič sami neopravujte.
- Nepoužívejte spotřebič v blízkosti ohně nebo na vlhkém místě.
- Nepoužívejte na místech, kde na spotřebič dosáhnou děti, nedovolte dětem používat spotřebič.



- Spotřebič smí používat děti od 8 let a osoby s omezenými fyzickými, sensorickými nebo mentálními schopnostmi, nebo bez dostatečných zkušeností a znalostí, pokud byly poučeny o bezpečném použití spotřebiče a porozuměly možným rizikům. Děti nesmí používat obaly jako hračku. Čištění a údržbu nesmí provádět děti do 8 let a bez dohledu.
- Děti do 8 let držte mimo dosah spotřebiče a připojovací kabel.
- Spotřebič není určený pro ovládání pomocí externího časovače nebo samostatného systému dálkového ovládání.
- Nikdy netahejte za kabel. Nevedte jej přes ostré hrany.
- Nenechávejte spotřebič venku ani na vlhkých místech.
- Spotřebič nenechávejte během použití bez dohledu.
- Spotřebič nikdy neponořujte do vody.
- Výrobce neodpovídá za poškození způsobená nesprávným použitím spotřebiče.
- Spotřebič používejte na místě s dostatečným volným prostorem kolem něj. Přední a boční strany spotřebiče udržujte volné.
- Nikdy nepoužívejte spotřebič na koberci (vinyl) ani jiném povrchu, který není odolný vůči vysokým teplotám.

# Obsah je uzamčen

**Dokončete, prosím, proces objednávky.**

**Následně budete mít přístup k celému dokumentu.**



**Proč je dokument uzamčen? Nahněvat Vás rozhodně nechceme. Jsou k tomu dva hlavní důvody:**

1) Vytvořit a udržovat obsáhlou databázi návodů stojí nejen spoustu úsilí a času, ale i finanční prostředky. Dělali byste to Vy zadarmo? Ne\*. Zakoupením této služby obdržíte úplný návod a podpoříte provoz a rozvoj našich stránek. Třeba se Vám to bude ještě někdy hodit.

*\*) Možná zpočátku ano. Ale vězte, že dotovat to dlouhodobě nelze. A rozhodně na tom nezbohatneme.*

2) Pak jsou tady „roboti“, kteří se přiživují na naší práci a „vysávají“ výsledky našeho úsilí pro svůj prospěch. Tímto krokem se jim to snažíme překazit.

A pokud nemáte zájem, respektujeme to. Urgujte svého prodejce. A když neuspějete, rádi Vás uvidíme!