

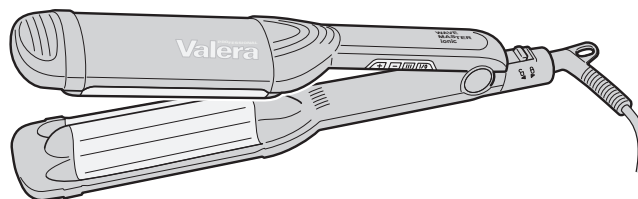
Guarantee card
Garantiekarte
Carte de garantie
Certificato di garanzia
Tarjeta de garantía
Garantiekarte
Certificado de garantia
Garantibevís
Garantibevís
Takuutodistus
Garantibevís
Certificat de garanție
Záruční list

Garancialevél
Karta Gwarancyjna
כתב אחריות
Πιστοποιητικό εγγύησης
Garanti sertifikasi
Záručný list
Гарантійний талон
Гарантийный сертификат
شهادة الضمان
ضمانتنامه

Stamp and signature of dealer
Stempel und Unterschrift des Händlers
Cachet et signature du commerçant
Timbro e firma del rivenditore
Sello y firma del proveedor
Stempel en handtekening van de handelaar
Carimbo e firma do revendedor
Selgerens stempel og underskrift
Återförsäljarens stämpel och namnteckning
Myyjän leima ja allekirjoitus
Forhandlerens stempel og underskrift
Eladó pecsétje és aláírása
razítko a podpis prodejece
Tampila i semnătura vânzătorului
Pieczęć i podpis sprzedawcy
תאריך קניה
Σφραγίδα και υπογραφή του πωλητή
Saticimin mühür ve imzası
Razítko a podpis predajca
Печатка і підпис продавця
Печать и подпись продавца
ختم و توقيع البائع
مهر و امضای فروشنده

WAVE MASTER

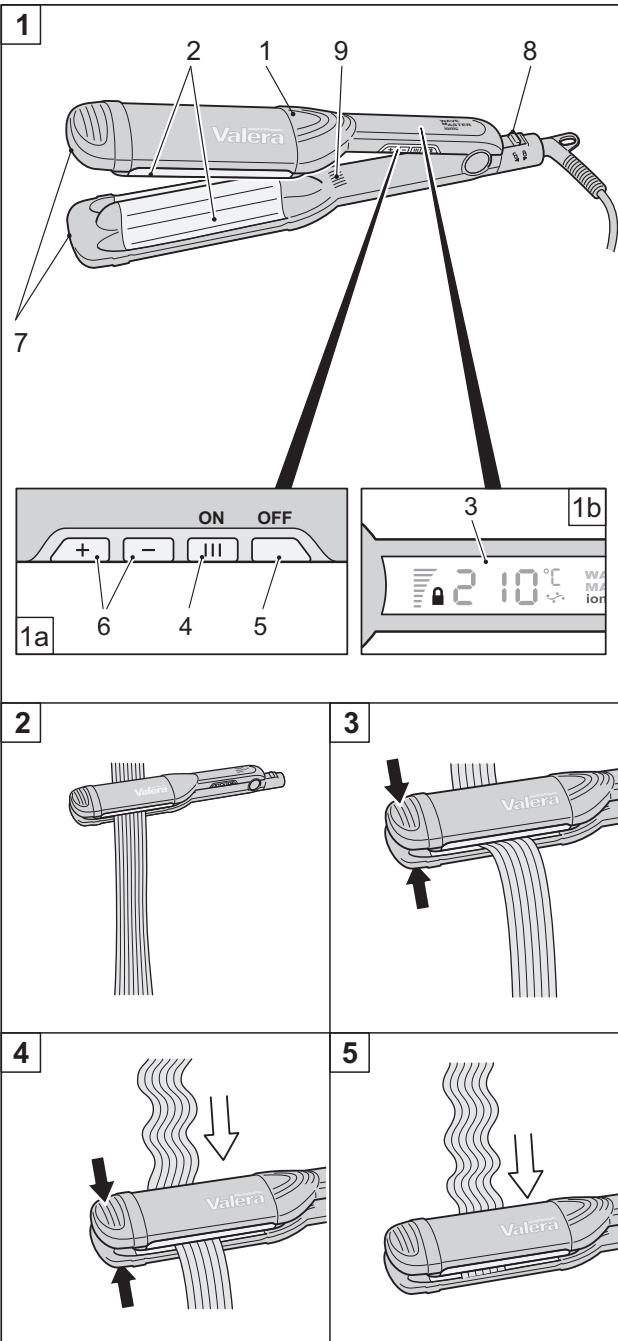
Type 647.03



INSTRUCTIONS FOR USE

(EN)	Triple wave iron	4
	Translation from original instructions	
(DE)	Dreifach-Welleisen	8
	Übersetzung der Originalanweisungen	
(FR)	Fer à ondule triple	12
	Traductions à partir des instructions d'origine	
(IT)	Ferro a tripla onda	16
	Istruzioni originali	
(ES)	Plancha de triple onda	20
	Traducción de las instrucciones originales	
(NL)	Opzetstuk met drie golven	24
	Vertaling van de originele instructies	
(PT)	Ferro de tripla onda	28
	Tradução das instruções originais	
(NO)	Tre tønners bølgetang	32
	Oversettelse av original bruksanvisning	
(SV)	Tång med trippelvåg	36
	Översättningar från originalinstruktioner	
(FI)	Lainerauta	40
	Alkuperäisen käyttöohjeen käännös	
(DA)	Triple bølgejern	44
	Oversættelser fra oprindelige anvisninger	
(HU)	Három hullámos vas	48
	Az eredeti utasítások fordítása	
(CS)	Trojité kulma	52
	Překlad originálních pokynů	
(RO)	Placă pentru bucle triple	56
	Traducerea instrucțiunilor originale	
(PL)	Lokówka potrójna	60
	Tłumaczenie oryginalnej instrukcji	
(HE)	כפות עם שלושה גלים	64
	תרגום מההוראות המקוריות	
(EL)	Σίδερο με τριπλή αυλάκωση	68
	μεταφράσεις από τις αρχικές οδηγίες	
(TR)	Üç dalgalı saç maşası	72
	Orijinal talimatların çevirisi	
(SK)	Trojité kulma	76
	Preklad z originálneho návodu	
(UK)	Потрійна плойка	80
	Переклад з оригінальних інструкцій	
(RU)	Тройная плойка для завивки волос	84
	Перевод с оригинальных инструкций	
(AR)	مكواة ثلاثية الموجات	88
	ترجمة من التعليمات الأصلية	
(FA)	آهن سه موجی	95
	مجموعه ماشین موزنی حرفه‌ای	

00060661-07/15



English

OPERATING INSTRUCTIONS - Type 647.03

Read these instructions carefully before using the appliance.

Available also on www.valera.com

CAUTION

- **Important:** In order to guarantee additional protection, it is recommended that a differential breaker with an intervention current not greater than 30 mA is installed in the electrical system which feeds the device. For further information, contact a qualified electrician.
- Make sure the unit is perfectly dry before using it.
- ⚠️ • **WARNING:** Do not use this appliance near bathtubs, showers, basins or other vessels containing water.
- This appliance can be used by children from 8 years of age and over, and by persons with limited physical, sensory or mental abilities or who lack the relevant experience and knowledge, if they are suitably supervised or have been educated to use the appliance safely and made aware of the associated risks.
- Do not allow children to play with the appliance.
- Children must not perform cleaning and maintenance procedures unless supervised.
- Prevent the hot surface on the unit from coming into contact with the face, neck or any other parts of the body. Use the unit, holding it by the handgrip and when changing the accessories hold them by the plastic guards.
- Allow the metal parts to cool down before touching them.
- If the supply cord is damaged, it must be replaced by the manufacturer, its service agent or a similarly qualified person in order to avoid a hazard. Do not use your unit if it is not working properly. Do not try to repair this electrical unit yourself, rather contact an authorized technician.
- When the appliance is used in a bathroom, unplug it after use since the proximity of water presents a hazard even when the appliance is switched off.

Mod. Nr.

Date of purchase Kaufdatum Date d'achat Data d'acquisto Fecha de adquisición Datum aankoop Data de compra Inküpöpsdato Inküpöpsdatum	Ostopäivämäärä Købsdato Eladás dátuma Datum prodeje Data cumpărării Data zakupu כתב אחריות Ημερομηνία αγοράς	Satin alma tarihi Dátum nákupu Дата покупки Дата покупки تاريخ الشراء تاريخ خرید
--	---	---

Name and full address of purchaser
Name und vollständige Anschrift des Käufers
Nom et adresse complète de l'acheteur
Nome e indirizzo completo dell'acquirente
Nombre y dirección completa del comprador
Naam en adres van de consument
Nome e endereço do cliente
Kjøperens fullstendige navn og adresse
Köparens namn och fullständig adress
Ostajan nimi ja täydellinen osoite
Køberens fulde navn og adresse
Vevó neve és teljes címe
Jméno a adresa zákazníka
Numele i adresa completă a cumpărătorului
Nazwisko oraz pełny adres kupującego
תאריך קניה
Όνομα, επώνυμο και πλήρες διεύθυνση του αγοραστή
Alicinin tam ismi ve adresi
Meno a celá adresa kupujúceho/zákazníka
Прізвище, ім'я, по батькові і повна адреса покупця
Фамилия/Имя и полный адрес покупателя
اسم المشتري وعنوانه الكامل
نام و نشانی کامل خریدار

- Only connect this unit to alternating current and check that the mains supply voltage corresponds to that indicated on the unit.
- **Never immerse this unit in water or other liquids.**
- **Do not put this unit down where it could fall into water or other liquids.**
- **Do not try to pull any electrical appliance out when it has fallen into water - disconnect the plug from the power socket immediately.**
- **Make sure the unit is perfectly dry before using it.**
- Do not put the appliance on heat sensitive surfaces during use.
- After use always switch the unit off and remove the plug from the power supply socket. Do not pull on the wire to remove the plug from the power supply socket. Do not pull the plug out of the power supply socket when your hands are wet.
- Always allow the unit to cool before putting it away and never wrap the cord around the unit.
- Check that the cord has not been damaged from time to time.
- Prevent the cord from coming into contact with the metal parts while these are still hot.
- Use the unit on dry hair.
- Do not use this unit on wigs that have synthetic hair.
- Do not use your unit if it is not working properly. Do not try to repair this electrical unit yourself, rather contact an authorized technician.
- The elements used to pack the unit (plastic bags, cardboard box, etc.) must be kept out of reach of children as they are a potential danger to them.
- This unit must only be used for the purposes for which it is expressly intended. Any other use is to be considered improper and therefore dangerous. The manufacturer accepts no responsibility for damage caused by improper or erroneous use.
- Do not use hair spray while the unit is running.
- Keep the plates clean and free of dust, hair spray, styling gel, etc.
- To avoid dangerous overheating, it is advisable to unwind the entire length of the cord.

Obsah je uzamčen

Dokončete, prosím, proces objednávky.

Následně budete mít přístup k celému dokumentu.



Proč je dokument uzamčen? Nahněvat Vás rozhodně nechceme. Jsou k tomu dva hlavní důvody:

- 1) Vytvořit a udržovat obsáhlou databázi návodů stojí nejen spoustu úsilí a času, ale i finanční prostředky. Dělali byste to Vy zadarmo? Ne*. Zakoupením této služby obdržíte úplný návod a podpoříte provoz a rozvoj našich stránek. Třeba se Vám to bude ještě někdy hodit.

**) Možná zpočátku ano. Ale vězte, že dotovat to dlouhodobě nelze. A rozhodně na tom nezbohatneme.*

- 2) Pak jsou tady „roboti“, kteří se přiživují na naší práci a „vysávají“ výsledky našeho úsilí pro svůj prospěch. Tímto krokem se jim to snažíme překazit.

A pokud nemáte zájem, respektujeme to. Urgujte svého prodejce. A když neuspějete, rádi Vás uvidíme!