

guzzanti

KOMPRESOROVÁ VINOTÉKA
KOMPRESOROVÁ VINOTÉKA
CHŁODZIARKA SPREŻARKOWA DO WINA
KOMPRESSZOROS BORHÚTÖRHÚTÖ
KOMPRESORSKA VINSKA VITRINA

Pro zabudování
Pre zabudovanie
Do zabudowy
Beépíthető típus
Za vgradnjo

GZ-50



Návod k obsluze
Návod na obsluhu
Instrukcja obsługi
Használati útmutató
Navodila za uporabo

Tento návod obsahuje důležité informace včetně **pokynů k instalaci a bezpečnosti spotřebiče**. Před použitím si tento návod důkladně prostudujte a dodržujte všechna bezpečnostní upozornění. Odložte si tento návod na bezpečném místě pro použití v budoucnosti.

- *Před prvním použitím odstraňte veškerý obalový materiál, nálepky a fólie z povrchu spotřebiče a vyčistěte jej pomocí vlhké utěrky a jemného mycího saponátu.*
- *Před připojením spotřebiče k elektrické síti jej nechte odstát přibližně **24 hodin**, což snižá možnost závady chladicího systému z důvodu manipulace během přepravy.*

DŮLEŽITÉ BEZPEČNOSTNÍ INFORMACE

Před použitím spotřebiče jej správně umístěte a instalujte podle kroků v tomto návodu.

Abyste zabránili riziku požáru, zasažení elektrickým proudem nebo zranění při použití spotřebiče, dodržujte tyto pokyny:

- Tento spotřebič je určený pro domácí použití a je určený výhradně pro uskladnění uzavřených láhví vína a nápojů.
- Spotřebič umístěte tak, aby zůstala zástrčka snadno přístupná.
- Ujistěte se, zda napětí/proud na výrobním štítku odpovídá parametrům elektrické sítě. Připojte k uzemněné 3-kontaktové zásuvce, neodstraňujte uzemňovací kontakt, nepoužívejte adaptér ani prodlužovací kabel.
- **Nepřipojujte** ani neodpojujte zástrčku mokřma rukama.
- Při odpojování spotřebiče uchopte za zástrčku a odpojte od síťové zásuvky. Nikdy netahejte za kabel.
- Pro napájení spotřebiče doporučujeme samostatný elektrický obvod.
- Před čištěním a údržbou odpojte napájení. V opačném případě může dojít k zasažení elektrickým proudem nebo smrtelnému úrazu.
- V případě poškození přívodního kabelu jej musí vyměnit výrobce nebo jeho servisní technik, nebo podobně kvalifikovaná osoba, aby se zabránilo nebezpečí.
- Pojistka (nebo jistič) musí mít hodnotu **10 A** nebo vyšší.
- Tento spotřebič smí používat děti od 8 let a osoby se sníženými fyzickými, sensorickými a mentálními schopnostmi, nebo bez dostatečných zkušeností a znalostí, pokud byly poučeny o bezpečném použití spotřebiče a porozuměly možným rizikům. Nedovolte dětem hrát si se spotřebičem. Čištění a údržbu nesmí provádět děti bez dohledu.
- Tento spotřebič není určený pro použití osobami (včetně dětí) se sníženými fyzickými, sensorickými a mentálními schopnostmi, nebo bez dostatečných zkušeností a znalostí, dokud nebyly poučeny o použití osobou odpovědnou za jejich bezpečnost. Nedovolte dětem hrát si se spotřebičem.
- K zajištění správné ventilace spotřebiče musí být přední panel zcela bez překážek. Postavte spotřebič mimo přímé sluneční záření a zdroje tepla (kamna, ohříváč, radiátor, apod.).
- **Nepokoušejte** se opravovat spotřebič ani měnit žádný z jeho dílů, dokud to není doporučeno v návodu. Ostatní servisní úkony musí provádět servisní technik.
- Při instalaci zajistěte dostatečný počet osob pro ochranu před poškozením spotřebiče nebo zraněním osob.
- Pro správnou funkci musí stát spotřebič rovně. Můžete jej vyvážit pomocí nastavovacích nožiček.
- Nikdy nečistěte díly spotřebiče hořlavými látkami, které mohou zvýšit riziko požáru nebo exploze. Neskładujte ani nepoužívejte ve spotřebiči ani v jeho blízkosti plyny ani jiné hořlavé látky a tekutiny.

POZOR! 

VYSOKÉ NAPĚTÍ

Nesnímejte kryty!

Uvnitř je vysoké napětí

- **Nepoužívejte** k čištění spotřebiče čisticí prostředky na bázi rozpouštědel. Tyto čističe mohou spotřebič poškodit nebo změnit jeho barvu.
- **Nepoužívejte** tento spotřebič na jiný než předepsaný účel.
- **Nepoužívejte** elektrické spotřebiče uvnitř tohoto spotřebiče.
- Použití příslušenství nedoporučeného výrobcem může být nebezpečné.
- Držte spotřebič mimo dosah ohně před jeho likvidací.
- GWP(Potenciál globálního oteplování): R600a=3
- Při likvidaci spotřebiče sejměte dvířka a nechte přihrádky na místě, aby se děti nemohly dostat dovnitř. Nepoškodte chladicí okruh, zejména výměník tepla v zadní/ spodní části spotřebiče.
- Symbol recyklace na spotřebiči nebo na obalu znamená, že tento spotřebič se nesmí likvidovat společně s běžným komunálním odpadem a musíte jej odnést na příslušné sběrné místo pro elektrická a elektronická zařízení.

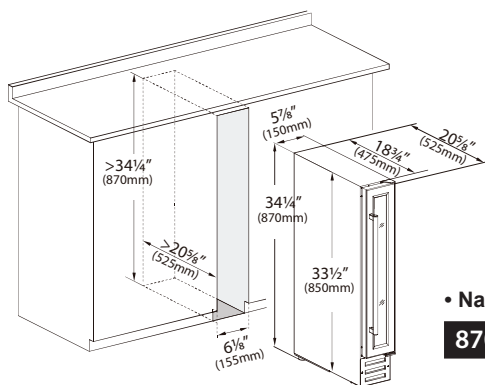


POPIS A INSTALACE SPOTŘEBIČE

Následující obrázky zobrazují popis spotřebiče. Rozměry a počet přihrádek může být různý v závislosti od modelu.

■ 22 L

Jedna zóna 7 Láhví



• **Nastavitelná výška**

870-890mm

Obsah je uzamčen

Dokončete, prosím, proces objednávky.

Následně budete mít přístup k celému dokumentu.



Proč je dokument uzamčen? Nahněvat Vás rozhodně nechceme. Jsou k tomu dva hlavní důvody:

- 1) Vytvořit a udržovat obsáhlou databázi návodů stojí nejen spoustu úsilí a času, ale i finanční prostředky. Dělali byste to Vy zadarmo? Ne*. Zakoupením této služby obdržíte úplný návod a podpoříte provoz a rozvoj našich stránek. Třeba se Vám to bude ještě někdy hodit.

**) Možná zpočátku ano. Ale vězte, že dotovat to dlouhodobě nelze. A rozhodně na tom nezbohatneme.*

- 2) Pak jsou tady „roboti“, kteří se přiživují na naší práci a „vysávají“ výsledky našeho úsilí pro svůj prospěch. Tímto krokem se jim to snažíme překazit.

A pokud nemáte zájem, respektujeme to. Urgujte svého prodejce. A když neuspějete, rádi Vás uvidíme!