

BIONAIRE™

pure indoor living



DIGITAL ULTRASONIC HUMIDIFIER

MODEL# BU7500

INSTRUCTION MANUAL
MANUEL D'UTILISATION
BENUTZERHANDBUCH
INSTRUCTIEHANDLEIDING
KÄYTTÄJÄN OHJEKIRJA
BRUKERHÅNDBOK
BRUGERVEJLEDNING
BRUKSANVISNING

MANUAL DE INSTRUCCIONES
MANUALE DI ISTRUZIONI
ΡΥΚΟΒΟΔΣΤΒΟ ΠΟ ΕΚΣΠΛΥΑΤΑΤΙΜΙ
HASZNÁLATI UTASÍTÁS
NÁVOD K OBSLUZE
ΕΓΧΕΙΡΙΔΙΟ ΟΔΗΓΙΩΝ ΧΡΗΣΗΣ
INSTRUKCJA OBSŁUGI
MANUAL DE INSTRUÇÕES

FIG. 1

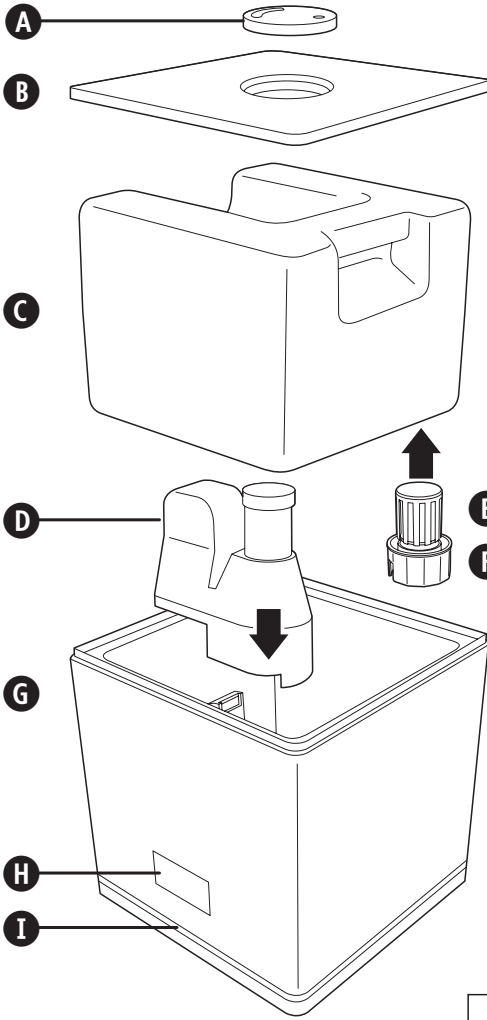


FIG. 2

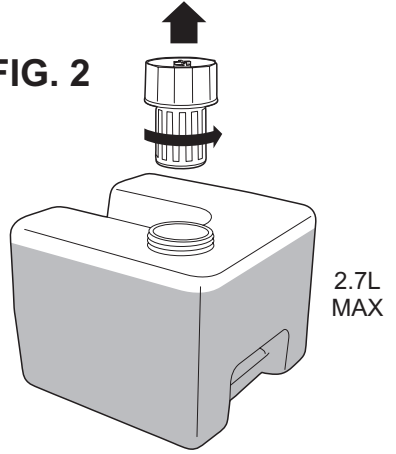
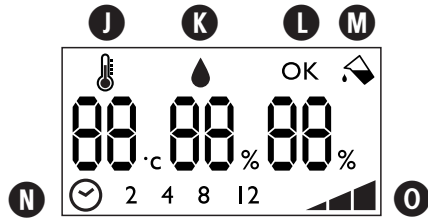
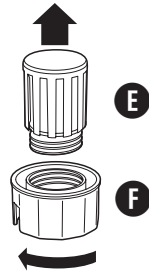


FIG. 3



Blahopřejeme

Zvolili jste si jeden z nejlepších zvlhčovačů na trhu – zvlhčovač Bionaire™.

PŘEČTĚTE SI TENTO NÁVOD K POUŽITÍ. PO PŘEČTENÍ HO PEČLIVĚ USCHOVEJTE.

OBECNÝ POPIS (VIZ OBR. 1)

- A Výpusť mlhy
- B Víko
- C Nádržka na vodu
- D Mízná komora
- E Filtr
- F Uzávěr nádržky na vodu
- G Základna
- H LCD displej/tlačítka ovládacího panelu
- I Noční osvětlení
- J Indikátor teploty v místnosti
- K Indikátor vlhkosti v místnosti
- L Indikátor nastavení vlhkosti
- M Nádržka na vodu je prázdná
- N Nastavení časovače
- O Displej úrovně mlhy
- P Tlačítko teplé mlhy
- Q Tlačítko automatického nastavení
- R Tlačítko úrovně mlhy
- S Tlačítko nastavení vlhkosti
- T Vypínač nočního osvětlení
- U Tlačítko časovače
- V Vypínač

DŮLEŽITÁ BEZPEČNOSTNÍ OPATŘENÍ

Při použití elektrických zařízení je třeba vždy dodržovat následující základní bezpečnostní pokyny, aby bylo sníženo riziko požáru, elektrického šoku anebo zranění osob:

Tento přístroj není určen pro použití osobami (včetně dětí) s omezenými fyzickými, smyslovými či mentálními schopnostmi nebo bez zkušeností a znalostí, pokud jim nebyl zajištěn dohled nebo školení týkající se použití přístroje osobou zodpovědnou za jejich bezpečnost. Na děti by se mělo dohlížet a zajistit, aby si s tímto přístrojem nehrály.

Zařízení i jeho napájecí kabel uchovávejte mimo dosah dětí mladších 8 let.

Výměnu poškozeného přírodního kabelu musí provádět výrobce, ser-

visní středisko anebo odpovídajícím způsobem kvalifikovaná osoba.

Před použitím zařízení si pečlivě přečtěte návod.

K tomu, abyste se vyhnuli nebezpečí požáru nebo elektrického šoku, zapojte zařízení přímo do zásuvky.

Uchovávejte kabel mimo oblasti s velkým provozem. K tomu, abyste se vyhnuli nebezpečí požáru, NIKDY nepokládejte kabel pod rohože, do blízkosti radiátorů, vařičů ani topných těles.

NEUMÍSŤUJTE zvlhčovač do blízkosti vařičů, radiátorů ani topných těles. Umístěte zvlhčovač k vnitřní stěně v blízkosti zásuvky. Nejlepších výsledků dosáhnete se zvlhčovačem nejméně 10 cm od stěny.

VAROVÁNÍ: Zvlhčovač nikdy nepoužívejte v uzavřené místnosti (např. se zavřenými okny i dveřmi), může dojít ke vzniku nadměrné vlhkosti.

VÝSTRAŽNÉ UPOZORNĚNÍ: Nepokoušejte se doplňovat zvlhčovač vodou, aniž byste ho odpojili ze zásuvky. Při odpojování uchopte zástrčku, ne kabel.

Do otvorů NIKDY neházejte ani nevkládejte žádné předměty. NEPOKLÁDEJTE ruce, obličej ani tělo na nebo do blízkosti výstupu vlhkosti, když je zařízení v provozu. NEZAKRÝVEJTE výstup vlhkosti ani na něj nic nepokládejte, když je zařízení v provozu.

Nepokoušejte se přeplnovat nádržku na aromatický olej.

Zařízení NEPOUŽÍVEJTE, pokud je poškozený kabel nebo zástrčka, pokud zařízení řádně nepracovalo, upadlo anebo bylo jiným způsobem poškozeno. Zařízení zašlete výrobci ke kontrole, seřízení elektrických nebo mechanických částí anebo opravě.

Zařízení používejte pouze k účelu v domácnosti dle popisu v tomto návodu. Použití, které výrobce nedoporučuje, může způsobit požár, elektrický šok anebo zranění osob. Použití doplňků, které firma Jarden Consumer Solutions (Europe) Limited nedoporučuje nebo neprodává, může způsobit riziko.

NEPOUŽÍVEJTE venku.

Zvlhčovač vždy umísťujte na pevný, rovný povrch. Pod zvlhčovač doporučujeme umísťovat podložku odolnou proti vodě. NIKDY zvlhčovač nepokládejte na povrch, který by voda nebo vlhkost mohly poškodit (např. leštěná podlaha).

NEDOVLTE, aby výstup vlhkosti směřoval přímo ke zdi. Vlhkost může způsobovat poškození, zvláště tapet.

Když není zvlhčovač používán, měl by být odpojen.

Během provozu zařízení NIKDY nenaklánějte ani se ho nepokoušejte vyprazdňovat. Před vyjmutím vodní nádrže nebo přemístováním zařízení odpojte ze zásuvky.

K tomu, aby zvlhčovač řádně pracoval, je třeba pravidelná údržba. Viz postupy při čištění a údržbě.

K čištění částí zvlhčovače NIKDY nepoužívejte čisticí prostředky, benzín, čisticí na sklo, leštěnku na nábytek, ředidlo barev ani jiná rozpouštědla.

Obsah je uzamčen

Dokončete, prosím, proces objednávky.

Následně budete mít přístup k celému dokumentu.



Proč je dokument uzamčen? Nahněvat Vás rozhodně nechceme. Jsou k tomu dva hlavní důvody:

- 1) Vytvořit a udržovat obsáhlou databázi návodů stojí nejen spoustu úsilí a času, ale i finanční prostředky. Dělali byste to Vy zadarmo? Ne*. Zakoupením této služby obdržíte úplný návod a podpoříte provoz a rozvoj našich stránek. Třeba se Vám to bude ještě někdy hodit.

**) Možná zpočátku ano. Ale vězte, že dotovat to dlouhodobě nelze. A rozhodně na tom nezbohatneme.*

- 2) Pak jsou tady „roboti“, kteří se přiživují na naší práci a „vysávají“ výsledky našeho úsilí pro svůj prospěch. Tímto krokem se jim to snažíme překazit.

A pokud nemáte zájem, respektujeme to. Urgujte svého prodejce. A když neuspějete, rádi Vás uvidíme!