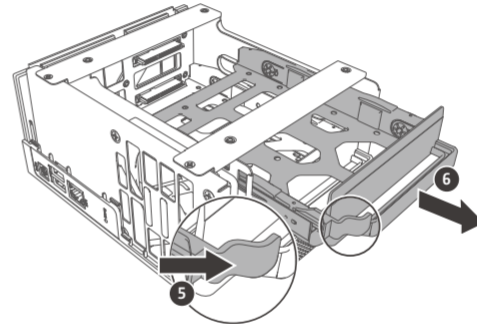
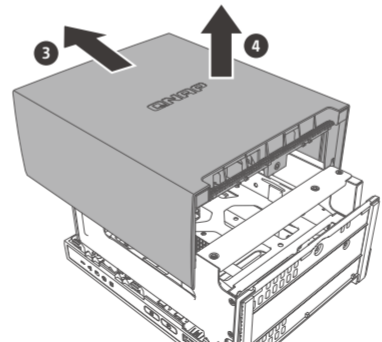
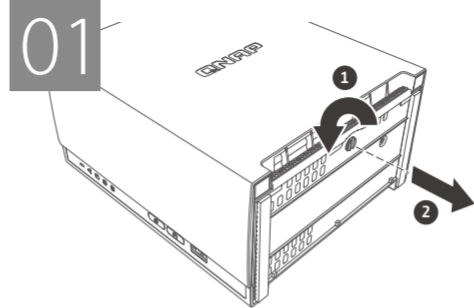


All the drive data will be cleared upon SSD / HDD initialization – en
Alle Laufwerksdaten werden bei SSD/HDD-Initialisierung gelöscht – de
Toutes les données présentes sur les disques seront effacées lors de l'initialisation des SSD/HDD – fr
Tutti i dati presenti verranno cancellati durante l'inizializzazione degli SSD / HDD – it
Todos los datos del disco serán borrados con la inicialización del SSD / HDD – es
Alle gegevens worden gewist tijdens de initialisatie van de SSD / HDD's – nl
All data kommer att raderas när SSD / HDD initieras – sv
SSD / HDD alustaminen poistaa kaikki tiedostot – fi
Alle data på drevet vil blive ryddet efter initialisering af SSD / HDD – da
All data vil bli slettet når SSD / HDD er initialisert – no
Todos os dados do SSD / HDD serão apagados com a inicialização do SSD / HDD – pt
После инициализации SSD/HDD все данные на нем будут удалены – ru
硬碟初始化時，所有資料皆會被清除 – tw
所有 SSD / HDD 上的数据都将会被清除 – cn
SSD/HDD を初期化すると、すべてのデータが消去されます – ja
SSD / HDD 를 초기화 시키면 드라이브의 모든 데이터가 손실됩니다 – ko
ข้อมูลในไดรฟ์จะถูกลบออก เมื่อมีการตั้งค่าเริ่มต้น – th
Kurulum başlangıcında SSD / HDD disk üzerinde ki tüm veri silinecektir – tr
Minden korábbi adat törlődik az SSD / HDD-ről az első rendszerindítás során – hu
Všetchna data na SSD / HDD budou smazána v důsledku inicializace – cs
Podczas instalacji wszystkie dane na dyskach SSD / HDD zostaną usunięte – pl
يتم مسح كل بيانات محرك الأقراص عندتهيئة HDD(قرص الحالة الصلبة)/SSD(محرك الأقراص الصلبة) – ar



install.qnap.com
service.qnap.com
docs.qnap.com



Obsah je uzamčen

Dokončete, prosím, proces objednávky.

Následně budete mít přístup k celému dokumentu.



Proč je dokument uzamčen? Nahněvat Vás rozhodně nechceme. Jsou k tomu dva hlavní důvody:

- 1) Vytvořit a udržovat obsáhlou databázi návodů stojí nejen spoustu úsilí a času, ale i finanční prostředky. Dělali byste to Vy zadarmo? Ne*. Zakoupením této služby obdržíte úplný návod a podpoříte provoz a rozvoj našich stránek. Třeba se Vám to bude ještě někdy hodit.

**) Možná zpočátku ano. Ale vězte, že dotovat to dlouhodobě nelze. A rozhodně na tom nezbohatneme.*

- 2) Pak jsou tady „roboti“, kteří se přiživují na naší práci a „vysávají“ výsledky našeho úsilí pro svůj prospěch. Tímto krokem se jim to snažíme překazit.

A pokud nemáte zájem, respektujeme to. Urgujte svého prodejce. A když neuspějete, rádi Vás uvidíme!