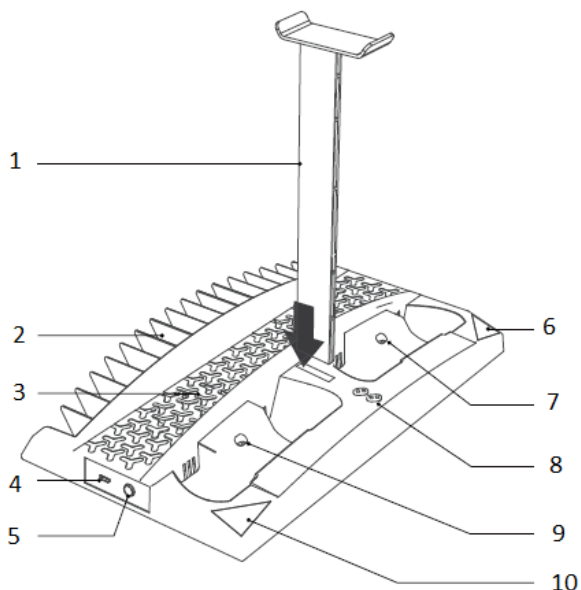


iPega P4009 stojan s chlazením pro PS4

Uživatelský manuál

Popis produktu



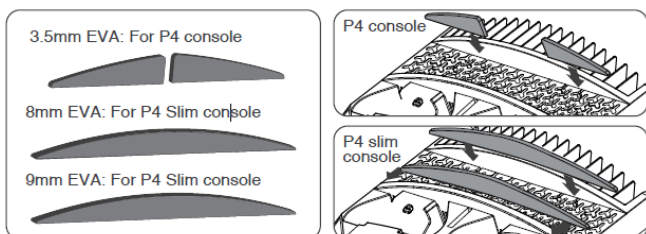
- 1, držák na sluchátka
- 2, pořadač na hry
- 3, ventilátory chlazení
- 4, vstup pro napájení
- 5, zapínání chlazení
- 6, LED indikace nabíjení
- 7, nabíjecí slot
- 8, úložisko pro magnetické konektory
- 9, nabíjecí slot
- 10, LED indikace nabíjení

Výrobek je určený pro herní konzole PS4 a PS4 Slim. S LED indikací stavu nabití jednotlivých ovladačů. Magnetické adaptéry pro herní ovladače, s držákem na sluchátka a ventilátorem pro chlazení herní konzole.

Pořadač pro herní tituly

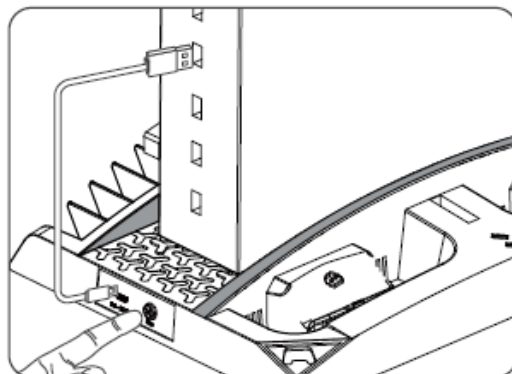
Použití

Součástí balení jsou distanční vložky podle typu herní konzole.



Pomocí instalace těchto vložek uchytnete herní konzoli přesně a spolehlivě do stojanu.

Po upevnění herní konzole do stojanu propojte herní konzoli microUSB kabelem z balení se stojanem.



Do herních ovladačů zapojte magnetické konektory. Poté můžete ovladače vložit do nabíjecích slotů. Během nabíjení bude LED indikace svítit červeně. Při plném nabití ovladačů bude svítit bíle. LED indikace na každé straně indikuje stav nabití konkrétního ovladače.

Specifikace

Vstupní parametry 4.75V – 5.25V
Nabíjecí proud pro jeden slot až 600mA
Vstupní proud až 1600mA
Doba nabíjení ovladačů až 5h

Upozornění

Nepoužívejte stojan v prostředí s vysokou teplotou. Nesnažte se stojan rozebrat, ani jej nijak nepoškozujte. Nevystavujte výrobek přímému slunci, vlhkosti a zdrojům tepla. Mějte stojan v místě s dobrým odvětráváním pro chlazení baterií. K čištění nepoužívejte rozpouštědla. K čištění použijte výhradně slabě navlhčený hadřík.

Obsah balení

1x Stojan
2x magnetické nabíjecí konektory
1x microUSB kabel
4x distanční vložky
1x uživatelská příručka