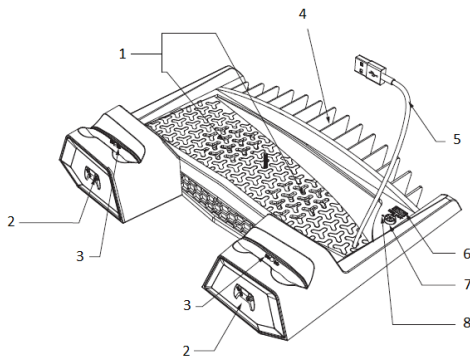


iPega P5023 Stojan s chlazením pro PS5

Uživatelský návod

Popis produktu



- 1, ventilátory chlazení
- 2, indikace nabíjení
- 3, nabíjecí porty
- 4, pořadač na hry
- 5, USB kabel
- 6, USB výstup
- 7, zapínací tlačítko
- 8, indikace spuštěného ventilátoru

Specifikace

Rozměry 311 x 62 x 23mm
Hmotnost 622g
Pracovní napětí 5V
Pracovní proud až 2.3A

Použití

- 1, Stojan je určený pro herní konzoli PS5 pro digitální i disc verzi. Herní konzole se ke stojanu upevňuje pomocí šroubu v základně stojanu. Povolte ho rukou, vložte konzoli a rukou ho utáhněte.
Po upevnění konzole zapojte USB kabel (č.5) do herní konzole a zavěste háček pro zavěšení sluchátek na bok herní konzole.
- 2, Po zapnutí herní konzole se LED indikace (č.2) bude svítit modře.
- 3, Do nabíjecích portů (č.3) lze vložit herní ovladače, nabíjení je signalizováno červeně. Při plném nabití svítí modře.
- 4, Při zapnutých ventilátorech svítí zapínací tlačítko (č.7) zeleně.
- 5, USB výstup na stojanu má stejné parametry jako na herní konzoli a lze ho použít shodně.

Poznámka

Nabíjecí porty jsou určeny výhradně pro ovladače od PS5. Při nabíjení ovladačů klesne napětí a výkon USB portu nemusí dosahovat parametrů pro nabíjení dalšího příslušenství. Neskladujte produkt ve vlhkém prostředí, nebo v blízkosti zdrojů tepla. Vyvarujte se poškození. Viditelně poškozený výrobek nepoužívejte.

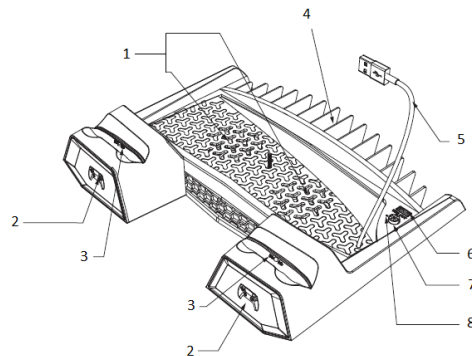
Obsah balení

Stojan, hák na zavěšení sluchátek, šroub

iPega P5023 Stojan s chlazením pro PS5

Uživatelský návod

Popis produktu



- 1, ventilátory chlazení
- 2, indikace nabíjení
- 3, nabíjecí porty
- 4, pořadač na hry
- 5, USB kabel
- 6, USB výstup
- 7, zapínací tlačítko
- 8, indikace spuštěného ventilátoru

Specifikace

Rozměry 311 x 62 x 23mm
Hmotnost 622g
Pracovní napětí 5V
Pracovní proud až 2.3A

Použití

- 1, Stojan je určený pro herní konzoli PS5 pro digitální i disc verzi. Herní konzole se ke stojanu upevňuje pomocí šroubu v základně stojanu. Povolte ho rukou, vložte konzoli a rukou ho utáhněte.
Po upevnění konzole zapojte USB kabel (č.5) do herní konzole a zavěste háček pro zavěšení sluchátek na bok herní konzole.
- 2, Po zapnutí herní konzole se LED indikace (č.2) bude svítit modře.
- 3, Do nabíjecích portů (č.3) lze vložit herní ovladače, nabíjení je signalizováno červeně. Při plném nabití svítí modře.
- 4, Při zapnutých ventilátorech svítí zapínací tlačítko (č.7) zeleně.
- 5, USB výstup na stojanu má stejné parametry jako na herní konzoli a lze ho použít shodně.

Poznámka

Nabíjecí porty jsou určeny výhradně pro ovladače od PS5. Při nabíjení ovladačů klesne napětí a výkon USB portu nemusí dosahovat parametrů pro nabíjení dalšího příslušenství. Neskladujte produkt ve vlhkém prostředí, nebo v blízkosti zdrojů tepla. Vyvarujte se poškození. Viditelně poškozený výrobek nepoužívejte.

Obsah balení

Stojan, hák na zavěšení sluchátek, šroub