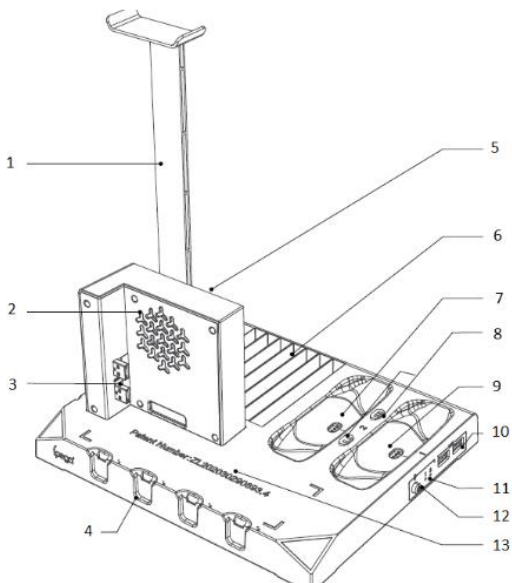


# iPega SW036 stojan s chlazením pro Nintendo Switch

## Uživatelský manuál

- 2, vložte Joycony do slotu a vyčkejte 3s, poté začne LED indikace signalizovat červeně nabíjení, nebo modře plně nabití.
- 3, v případě potřeby zapněte chlazení tlačítkem (č.12)
- 4, dvě USB na boční straně pro připojení periférií
- 5, možnost uskladnění herních titulů a zavěšení sluchátek

### Popis



- 1, držák sluchátek
- 2, chlazení
- 3, USB konektory pro zapojení do konzole
- 4, 4x nabíjecí slot pro Joycon
- 5, úložisko pro Pokebal
- 6, pořadač na hry
- 7, nabíjecí slot
- 8, USB-C adaptéry pro Nintendo Pro Controlery
- 9, nabíjecí slot
- 10, USB2.0 port
- 11, LED indikace
- 12, zapínání chlazení
- 13, tělo stojanu

### Vlastnosti

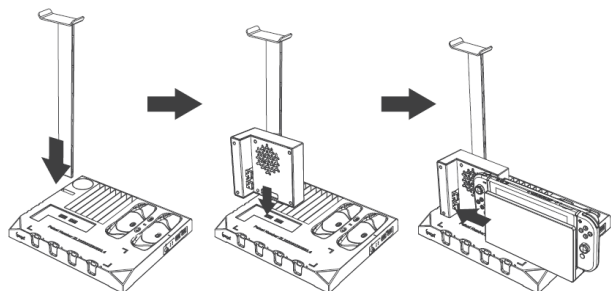
Výrobek je určený pro herní konzoli Nintendo Switch a Joycon ovladače. Slouží pro jejich nabíjení, chlazení během hraní a nabíjení, jako úložisko pro 7 herních titulů a zavěšení sluchátek. LED indikace stavu nabíjení zobrazuje stav nabití konzole a Joycon ovladačů.

USB-C adaptéry pro nabíjení gamepadů.

Dva výkonné ventilátory pro chlazení konzole.

### Použití

Složte samotný stojan podle vyobrazení níže a zapojte do USB síťového adaptéru. LED indikace na boku bude signalizovat zapojení se rozsvítit. Během nabíjení ovladačů nebo konzole bude svítit červeně. Při plném nabití trvale modře.



### Specifikace

Pracovní napětí 4.8V – 5.5V

Nabíjecí proud pro Joycon <230mA x4

Doba nabíjení Joyconů až 3.5 hod

Nabíjecí proud Pro Controlerů < 500mA x2

Doba nabíjení Nintendo Pro Controleru až 4hod

### Upozornění

Výrobek je určen výhradně pro nabíjení originálního příslušenství Nintendo jako jsou Joycon ovladače a Pro Controlery.

Pokud je Joycon nebo Pro Controller téměř nabitý, může signalizace indikovat plně nabití a nespustit tak nabíjení. Pokud jsou Joycony nebo Pro Controlery hluboce podvybité, vložením do nabíjecí stanice může LED indikace zpočátku ukazovat nesprávně.

Výrobek neskladujte v prostorech s vysokou vlhkostí nebo poblíž zdrojů tepla.

Nesnažte se výrobek rozebírat ani poškodit. V případě viditelného poškození jej nepoužívejte.

K čištění použijte výhradně lehce navlhčený hadřík

### Obsah balení

1x stojan

1x rameno pro zavěšení sluchátek

2x USB-C nabíjecí adaptéry

1x modul pro připojení herní konzole s integrovaným chlazením

1x uživatelská příručka