



**TABLET**

# **TAB G6/G6 Kids**

**CZ - Rychlý manuál**

**SK - Rýchly manuál**

**PL - Krótki przewodnik**

**EN - Quick guide**

**DE - Schnelles Handbuch**

**HU - Gyors kézikönyv**

**EN - Warranty card**

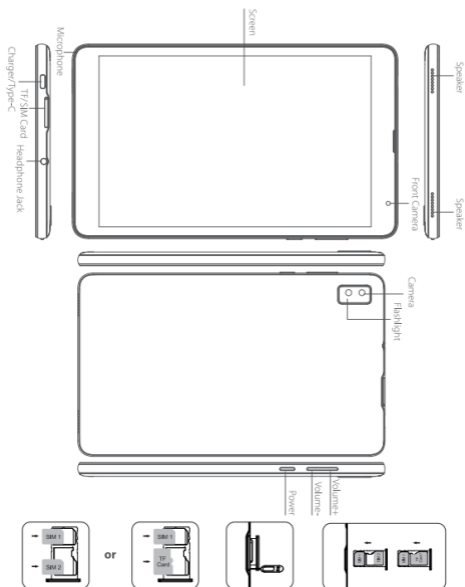
Manuál najdete na našich internetových stránkách ve formátu PDF.

Manuál nájdete na našich webových stránkach vo formáte PDF.

User guide can be found on our website in PDF format.

[www.iget.eu](http://www.iget.eu)

# Schéma/Schéma/Schemat/Diagramm/Minta



## I. Bezpečnostní opatření

1. Nepokládejte žádné těžké nebo ostré předměty na LCD/tablet a netlačte prsty na displej (touchscreen) tak, aby nedošlo k poškození dotykové vrstvy nebo displeje.
2. Nevystavujte LCD/tablet přímému slunečnímu a tepelnému záření a nezakrývejte jej z důvodu přehřátí.
3. Nevystavujte tablet prostředí s vyšší nebo nižší teplotou než je teplota doporučena: 10°C - 40°C.
4. Nevystavujte tablet prašnému a vlhkému prostředí přes 85%. Nevystavujte dešti a kapalinám.
5. Nepoužívejte žádné korosivní čisticí prostředky k čištění LCD a tabletu.
6. Nevystavujte tablet silnému magnetickému nebo elektronickému rušení.
7. Nepoužívejte jiné napájecí adaptéry než ty, které jsou součástí výbavy daného tabletu. Dodaný napájecí zdroj může být zapojen pouze do elektrického rozvodu, jehož napětí odpovídá údajům na typovém štítku zdroje (100 V ~ 240 V, 50/60 Hz  $\pm$  1 Hz).
8. Nenechávejte napájecí adaptér na místech s nižší teplotou hoření a na částech lidského těla neboť adaptér se zahřívá a může způsobit požár nebo zranění. Celý proces nabíjení zařízení mějte vždy pod kontrolou tak, aby v případě vzniku požáru nebo průrazu elektrickým proudem ze zásuvky nedošlo k újmě na zdraví a škodě na majetku.
9. Nepoužívejte tablet při konzumaci jídla nebo pití.
10. Tablet nesmí být používán při činnostech vyžadujících zvýšenou pozornost a opatrnost, při

# Obsah je uzamčen

**Dokončete, prosím, proces objednávky.**

**Následně budete mít přístup k celému dokumentu.**



**Proč je dokument uzamčen? Nahněvat Vás rozhodně nechceme. Jsou k tomu dva hlavní důvody:**

1) Vytvořit a udržovat obsáhlou databázi návodů stojí nejen spoustu úsilí a času, ale i finanční prostředky. Dělali byste to Vy zadarmo? Ne\*. Zakoupením této služby obdržíte úplný návod a podpoříte provoz a rozvoj našich stránek. Třeba se Vám to bude ještě někdy hodit.

*\*) Možná zpočátku ano. Ale vězte, že dotovat to dlouhodobě nelze. A rozhodně na tom nezbohatneme.*

2) Pak jsou tady „roboti“, kteří se přiživují na naší práci a „vysávají“ výsledky našeho úsilí pro svůj prospěch. Tímto krokem se jim to snažíme překazit.

A pokud nemáte zájem, respektujeme to. Urgujte svého prodejce. A když neuspějete, rádi Vás uvidíme!