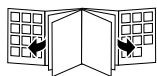


Kuchyňský robot • NÁVOD K OBSLUZE **CZ** 10 – 33

Kuchynský robot • NÁVOD NA OBSLUHU **SK** 34 – 57

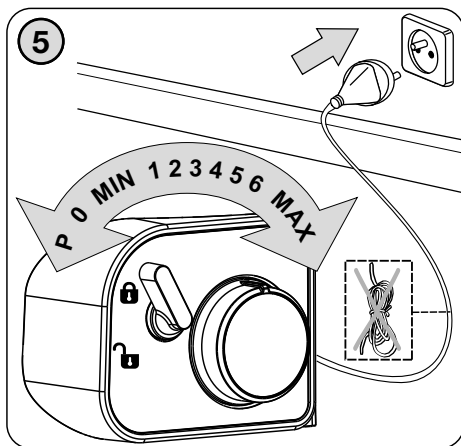
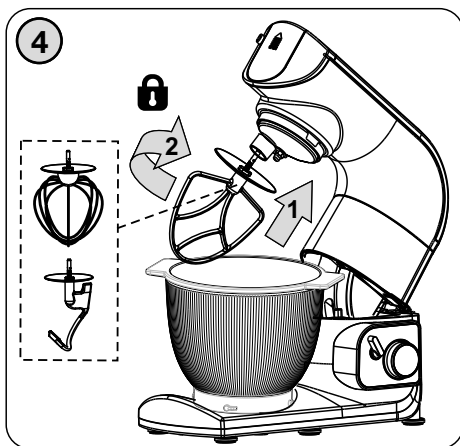
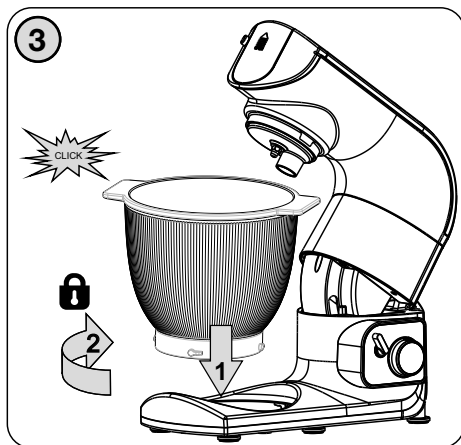
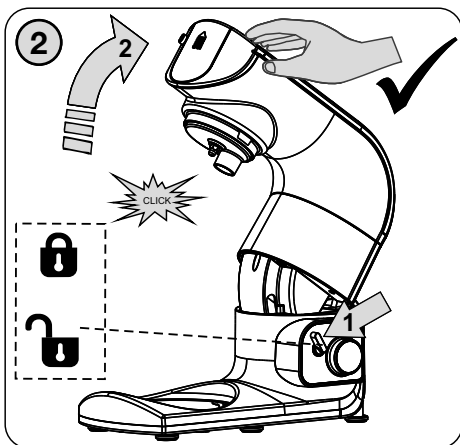
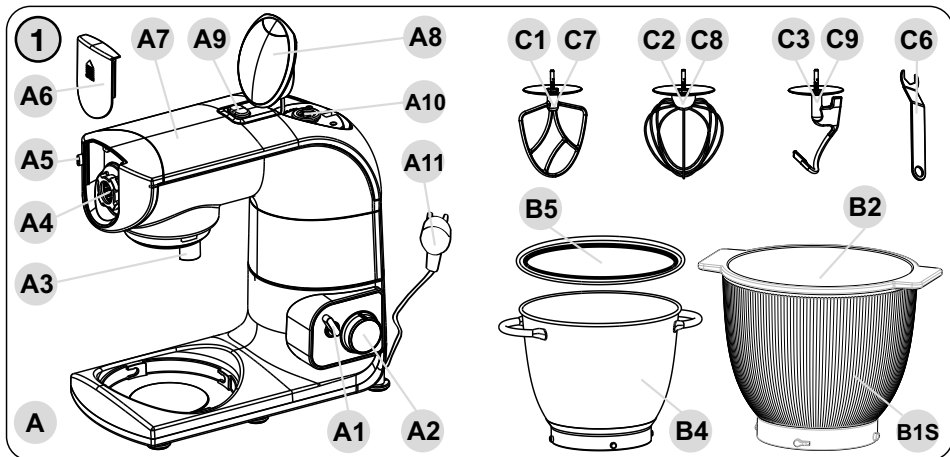
Küchenmaschine • BEDIENUNGSANLEITUNG **DE** 58 – 82

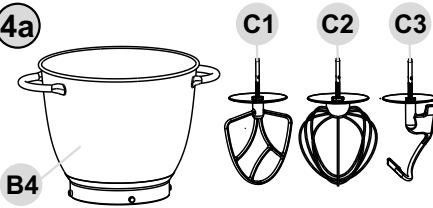
# GRATUS DI VETRO



9/5/2022

*eta*

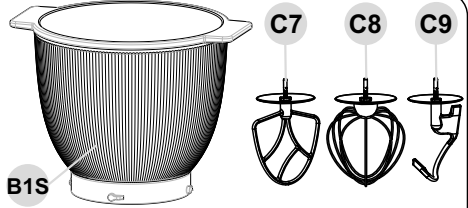


**4a**

Nástavce **C1, C2, C3** (dlouhá délka hřídele, bílý ochranný kryt) jsou určeny pouze pro nerezovou mísu **B4**

Nadstavce **C1, C2, C3** (dlhá dížka hriadeľa, biely ochranný kryt) sú určené len pre nerezovú misu **B4**

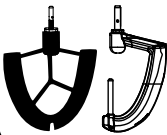
Die Aufsätze **C1, C2, C3** (lange Schaftlänge, weiße Schutzhaube) sind nur für den Edelstahlschale **B4**



Nástavce **C7, C8, C9** (krátká délka hřídele, šedý ochranný kryt) jsou určeny pouze pro skleněnou mísu **B1S**

Nadstavce **C7, C8, C9** (krátka dĺžka hriadeľa, šedý ochranný kryt) sú určené len pre sklenenú misu **B1S**

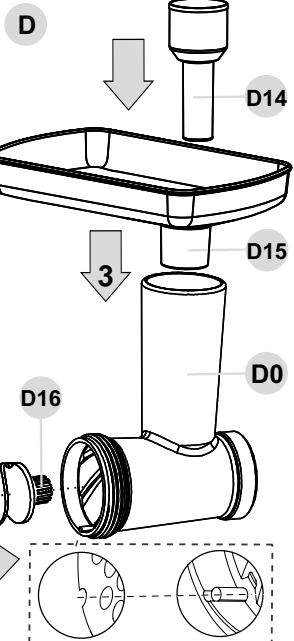
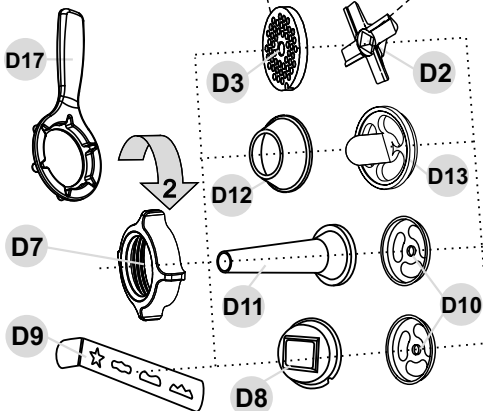
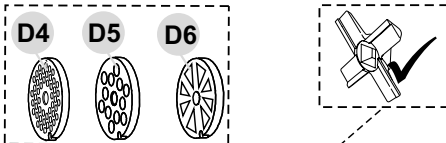
Die Aufsätze **C7, C8, C9** (kurze Schaftlänge, graue Schutzhaube) sind nur für die Glasschale **B1S**



Nástavce Flexi metla (gumová), Hák na bezlepková těsta (nejsoú součástí balení) mají dlouhou délku hřídele a jsou tedy určeny pouze pro nerezovou mísu **B4**

Nadstavce Flexi metla (gumová) a Hák pre bezlepkové cesto (nie sú súčasťou balenia) majú dlhý hriadeľ, preto sú určené len pre misu z nehrdzavejúcej ocele **B4**

Die Aufsätze Flexibesen (Gummi) und Schlagbesen für glutenfreien Teig (lange Schaftlänge) sind nur für den Edelstahlschale **B4** geeignet ist nicht Bestandteil der Verpackung

**6**

# Obsah je uzamčen

**Dokončete, prosím, proces objednávky.  
Následně budete mít přístup k celému dokumentu.**



**Proč je dokument uzamčen? Nahněvat Vás rozhodně nechceme. Jsou k tomu dva hlavní důvody:**

1) Vytvořit a udržovat obsáhlou databázi návodů stojí nejen spoustu úsilí a času, ale i finanční prostředky. Dělali byste to Vy zadarmo? Ne\*. Zakoupením této služby obdržíte úplný návod a podpoříte provoz a rozvoj našich stránek. Třeba se Vám to bude ještě někdy hodit.

*\*) Možná zpočátku ano. Ale vězte, že dotovat to dlouhodobě nelze. A rozhodně na tom nezbohatneme.*

2) Pak jsou tady „roboti“, kteří se přiživují na naší práci a „vysávají“ výsledky našeho úsilí pro svůj prospěch. Tímto krokem se jim to snažíme překazit.

A pokud nemáte zájem, respektujeme to. Urgujte svého prodejce. A když neuspějete, rádi Vás uvidíme!