

Vyměnitelný objektiv Vyměnitelný objektiv

Návod k použití
Návod na použití



FE 24mm
F2.8 G

E-mount



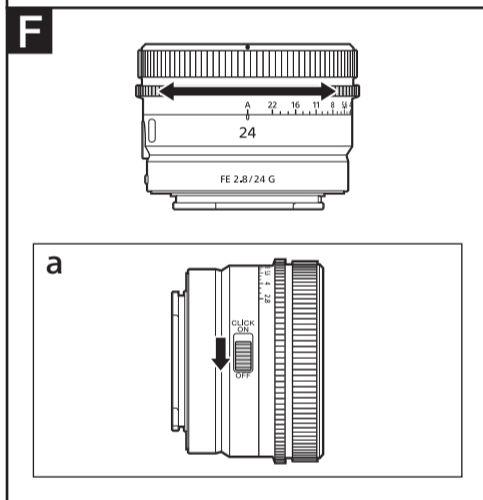
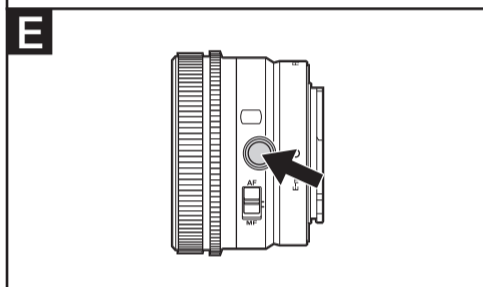
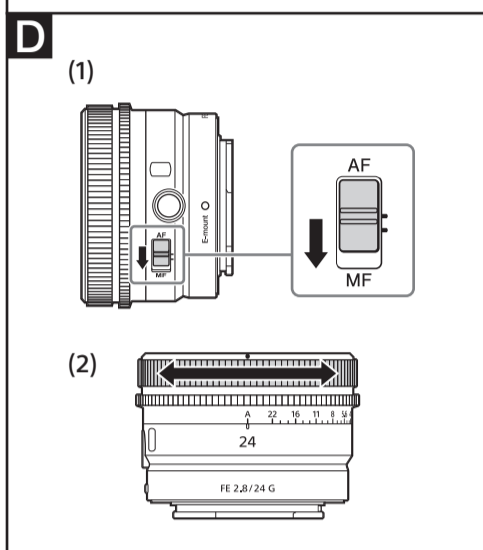
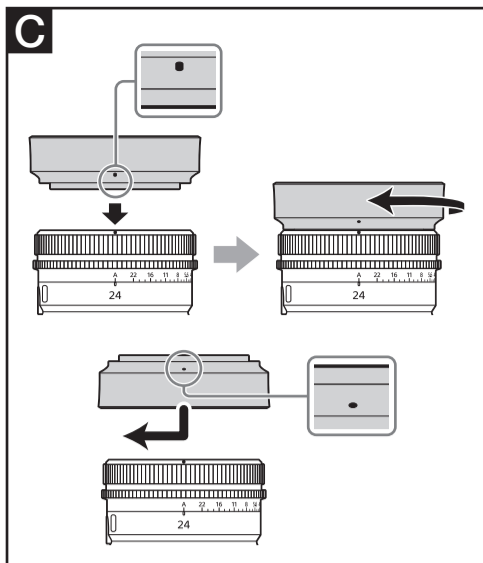
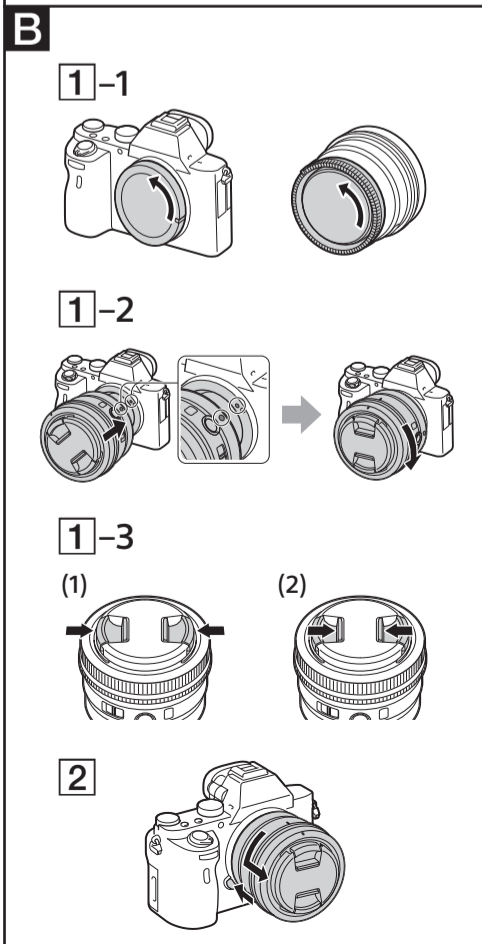
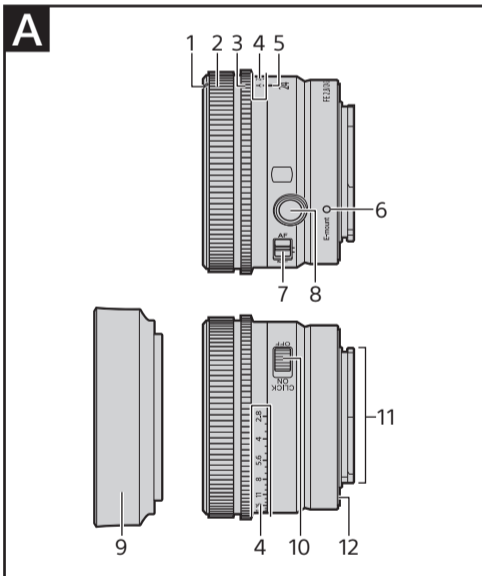
SEL24F28G



5019308010

<https://www.sony.net/>

©2020 Sony Corporation



Čeština

Tento návod k obsluze popisuje používání objektivů. Pokyny společně pro všechny objektivy (např. poznámky k použití) naleznete v samostatné příručce s pokyny před použitím. Před použitím objektivu si pozorně přečtěte oba tyto dokumenty.

Tento objektiv je určen pro fotoaparáty se systémem Sony α s bajonetem E. Nelze jej použít u fotoaparátů s bajonetem A.

Objektiv FE 24mm F2.8 G je kompatibilní s řadou obrazových snímačů ve formátu kinofilmu (35 mm). Fotoaparáty vybavené obrazovým snímačem ve formátu kinofilmu (35 mm) lze nastavit rovněž na obrazové pole formátu APS-C. Podrobnosti k nastavení fotoaparátu viz návod k obsluze.

Další informace o kompatibilitě najdete na místních webových stránkách společnosti Sony, případně se obraťte na prodejce Sony nebo místní autorizované servisní středisko Sony.

Poznámky k používání

- Neponechávejte objektiv na přímém slunečním světle nebo pod silným zdrojem světla. V důsledku zaostření světla optikou objektivu by mohlo dojít k poruše vnitřních částí fotoaparátu a objektivu či výskytu kouře nebo požáru. Za podmínek vyžadujících ponechání objektivu na přímém slunečním světle nezapomeňte nasadit krytku objektivu.
- Při fotografování na přímém slunečním světle udržujte slunce mimo záběr objektivu. V opačném případě mohou sluneční paprsky zaostřené v ohnisku uvnitř fotoaparátu způsobit výskyt kouře nebo požár. Pokud se slunce nachází pouze lehce mimo záběr objektivu, může rovněž dojít k výskytu kouře nebo požáru.
- Při přenášení fotoaparátu s nasazeným objektivem vždy držte pevně fotoaparát i objektiv.
- I když je objektiv konstruován tak, aby byl prachotěsný a odolný proti stříkající vodě, není vodotěsný. Při použití objektivu v dešti a za podobných podmínek držte objektiv mimo dosah vodních kapek.

• Pokud zatřesete se samotným objektivem nebo s vypnutým fotoaparátem, ke kterému je připojený objektiv, je možné, že v objektivu uslyšíte chrastění vnitřních součástek. Nejedná se však o závadu. Když navíc objektiv přenášíte, váš pohyb může způsobit, že se členy objektivu budou třást. Toto ale nemá vliv na jejich výkon.

Pokyny k použití blesku

- Při použití blesku vždy sejměte sluneční clonu a fotografujte ze vzdálenosti minimálně 1 m od objektu.
- Při určitých kombinacích objektivu a blesku může objektiv částečně blokovat světlo záblesku a způsobovat stín ve spodní části snímku. V takovém případě před začátkem snímání upravte vzdálenost snímání.

Viněta

- Při použití objektivu mohou být rohy obrazového pole tmavší než střed. Pro potlačení tohoto jevu (nazývaného viněta) přivřete clonu o 1 až 2 clonová čísla.

A Popis součástí

- 1 Značka pro nasazení sluneční clony
- 2 Zaostřovací kroužek
- 3 Clonový kroužek
- 4 Clonová stupnice
- 5 Značka pro odečítání clony
- 6 Montážní značka
- 7 Přepínač režimu zaostření
- 8 Tlačítko aretace zaostření
- 9 Sluneční clona na objektiv
- 10 Přepínač zaskoků pro nastavení clony
- 11 Kontakty objektivu*
- 12 Gumové těsnění upevňovacího bajonetu

* Nedotýkejte se kontaktů objektivu.

B Nasazení a sejmutí objektivu

Nasazení objektivu (viz obr. B-1.)

- 1 Sejměte zadní krytku objektivu a krytku těla fotoaparátu.
- 2 Vyrovnajte bílou značku na tubusu objektivu s bílou značkou na těle fotoaparátu (montážní značka) a potom vložte objektiv do bajonetu fotoaparátu a otočte jím tak daleko ve směru hodinových ručiček, až zaklapne do aretované polohy.

- Při nasazování objektivu dávejte pozor, abyste nestiskli tlačítko aretace bajonetu na fotoaparátu.
- Nenasazujte objektiv šikmo.

3 Sejměte přední krytku objektivu.

- Přední krytku objektivu můžete nasadit/sejmout dvěma způsoby, (1) a (2). Chcete-li nasadit/sejmout krytku objektivu s připevněnou sluneční clonou, použijte způsob (2).

Sejmutí objektivu

- 1 Nasadte přední krytku objektivu.
- 2 Držte tlačítko aretace bajonetu na fotoaparátu ve stisknuté poloze, současně otočte objektivem až na doraz proti směru hodinových ručiček a poté jej sejměte z fotoaparátu. (Viz obr. B-2.)

C Nasazení sluneční clony

V zájmu omezení odrazů a závoje a dosažení maximální kvality obrazu doporučujeme používat sluneční clonu.

Vyrovnajte červenou čárku na sluneční cloně s červenou čárkou na objektivu (značka pro nasazení sluneční clony). Poté vložte sluneční clonu do bajonetu na objektivu a otočte jí tak daleko ve směru hodinových ručiček, až zaklapne do aretované polohy a červená tečka na sluneční cloně se vyrovná s červenou čárkou na objektivu.

- Otáčejte sluneční clonou na objektiv, dokud nezacvakne na místo. Předjedete tak nechtěnému odpojení od objektivu.
- Při použití vestavěného blesku fotoaparátu nebo externího blesku (prodává se samostatně) nasazeného na fotoaparát sejměte sluneční clonu, aby nedocházelo k blokování světla záblesku.
- Před uložením objektivu nasadte sluneční clonu na objektiv v obrácené poloze.
- Chcete-li použít dodaný filtr, jako je například kruhový filtr PL, nejdříve sejměte sluneční clonu.

D Zaostřování

- Přepínač zaostřovacích režimů tohoto objektivu nepracuje v kombinaci s některými modely fotoaparátů. Další informace o kompatibilitě najdete na místních webových stránkách společnosti Sony, případně se obraťte na prodejce Sony nebo místní autorizované servisní středisko Sony.

Přepínání režimu AF (automatické zaostřování) / MF (manuální zaostřování)

Na objektivu lze přepínat režimy zaostřování AF a MF. Pro fotografování v režimu AF je třeba fotoaparát i objektiv nastavit na režim AF. Pro fotografování v režimu MF je třeba fotoaparát nebo objektiv, případně obojí, nastavit na režim MF.

Nastavení zaostřovacího režimu na objektivu

Posuňte přepínač zaostřovacích režimů na požadovaný režim, AF nebo MF (1).

- Pokyny pro nastavení zaostřovacího režimu na fotoaparátu naleznete v návodu k obsluze fotoaparátu.
- V režimu MF se zaostřuje manuálně otáčením zaostřovacího kroužku (2) za současně kontroly obrazu v hledáčku atd.

Použití fotoaparátu vybaveného tlačítkem AF/MF

- Stisknutím tlačítka AF/MF během činnosti režimu AF můžete dočasně přepnout na režim MF.
- Stisknutím tlačítka AF/MF během činnosti režimu MF můžete dočasně přepnout na režim AF za předpokladu, že je objektiv nastaven na AF a fotoaparát na MF.

E Použití tlačítek blokování zaostření

- Tlačítko blokování zaostření na tomto objektivu nepracuje v kombinaci s některými modely fotoaparátů. Další informace o kompatibilitě najdete na místních webových stránkách společnosti Sony, případně se obraťte na prodejce Sony nebo místní autorizované servisní středisko Sony.

Chcete-li zrušit automatické zaostřování, stiskněte v režimu AF tlačítko blokování zaostření. Zaostření se zablokuje a lze spouštět závěrku při pevně zaostřené vzdálenosti. Chcete-li znovu aktivovat automatické zaostřování, uvolněte tlačítko blokování zaostření a současně namáčkněte tlačítko spouště do poloviny pro aktivaci AF.

F Nastavení expozice

Po zarovnání značky „A“ na clonové stupnici se značkou pro odečítání clony dojde k automatickému nastavení expozice. Množství světla můžete nastavovat manuálně otáčením clonového kroužku v rozmezí hodnot f/2,8 až f/22.

Manuální nastavení množství světla

Pokud je fotoaparát nastaven do režimu M nebo A, nastavíte požadovanou expozici (clonové číslo) otáčením clonového kroužku.

Poznámky

Při natáčení videí můžete přepínač cvakání clony nastavit do polohy „OFF“. (Viz ilustrace F-a.) Při nastavení přepínače cvakání clony do polohy „OFF“ je potlačen zvuk při manipulaci s clonovým kroužkem. (pro záznam videí) Pokud při natáčení videa změníte clonu, zatímco je přepínač cvakání clony nastaven do polohy „ON“, zvuk přepnutí clony bude nahrán.

Technické údaje

Název výrobku (modelové označení)	FE 24mm F2.8 G (SEL24F28G)
Ohnisková vzdálenost (mm)	24
Ekvivalentní ohnisková vzdálenost u kinofilmu (35 mm)*1 (mm)	36
Počet členů-čoček	7-8
Obrazový úhel 1*2	84°
Obrazový úhel 2*2	61°
Minimální zaostřovací vzdálenost*3 (m (stopy))	Automatické zaostřování 0,24 (0,79) Manuální zaostřování 0,18 (0,59)
Největší měřítko zobrazení (x)	Automatické zaostřování 0,13 Manuální zaostřování 0,19
Nejvyšší clonové číslo	f/22
Průměr filtrového závitu (mm)	49
Rozměry (maximální průměr x výška) (přibl., mm (palce))	68 x 45 (2 3/4 x 1 13/16)
Hmotnost (přibl., g (unce))	162 (5,8)
SteadyShot	Ne

*1 Ekvivalentní ohnisková vzdálenost u kinofilmu (35 mm) při nasazení na digitální fotoaparát s vyměnitelnými objektivy, který je vybaven obrazovým snímačem formátu APS-C.

*2 Obrazový úhel 1 označuje hodnotu pro kinofilmové (35 mm) fotoaparáty, obrazový úhel 2 označuje hodnotu pro digitální fotoaparáty s vyměnitelnými objektivy vybavené obrazovým snímačem formátu APS-C.

*3 Nejkratší zaostřovací vzdálenost je vzdálenost od obrazového snímače k objektu.

• Vzhledem ke konstrukci objektivu se může v závislosti na zaostřené vzdálenosti měnit ohnisková vzdálenost. Nominální hodnoty ohniskové vzdálenosti předpokládají zaostření na nekonečno.

Dodávané položky (Číslo v závorce udává počet kusů každé dodávané položky.)

Objektiv (1), přední krytku objektivu (1), zadní krytku objektivu (1), sluneční clona na objektiv(1), tištěná dokumentace

Design a technické údaje se mohou měnit bez předchozího upozornění.

α a G jsou ochranné známky společnosti Sony Corporation.

Slovensky

Tento návod na použitie vysvetľuje spôsob používania objektivov. Bezpečnostné opatrenia spoločne pre všetky objektivy, napríklad poznámky o používaní, sa nachádzajú v samostatnom dokumente Preventívne opatrenia pred používaním. Pred použitím objektivu si pozorne prečítajte obidva dokumenty.

Tento objektiv je určený pre fotoaparáty radu Sony α s objímkou E-mount. Nedá sa používať s fotoaparátmi s objímkou A-mount. Objektiv FE 24mm F2.8 G je kompatibilný s rôznymi obrazovými snímačmi formátu 35 mm. Fotoaparát vybavený obrazovým snímačom formátu 35 mm možno nastaviť aj na snímavie vo formáte APS-C. Podrobné informácie o nastaveniach fotoaparátu nájdete v príslušnej používateľskej príručke.

Ďalšie informácie o kompatibilitě nájdete na miestnej webovej lokalite spoločnosti Sony, prípadne sa poraďte s predajcom alebo miestnym autorizovaným servisným strediskom spoločnosti Sony.

Obsah je uzamčen

Dokončete, prosím, proces objednávky.

Následně budete mít přístup k celému dokumentu.



Proč je dokument uzamčen? Nahněvat Vás rozhodně nechceme. Jsou k tomu dva hlavní důvody:

- 1) Vytvořit a udržovat obsáhlou databázi návodů stojí nejen spoustu úsilí a času, ale i finanční prostředky. Dělali byste to Vy zadarmo? Ne*. Zakoupením této služby obdržíte úplný návod a podpoříte provoz a rozvoj našich stránek. Třeba se Vám to bude ještě někdy hodit.

**) Možná zpočátku ano. Ale vězte, že dotovat to dlouhodobě nelze. A rozhodně na tom nezbohatneme.*

- 2) Pak jsou tady „roboti“, kteří se přiživují na naší práci a „vysávají“ výsledky našeho úsilí pro svůj prospěch. Tímto krokem se jim to snažíme překazit.

A pokud nemáte zájem, respektujeme to. Urgujte svého prodejce. A když neuspějete, rádi Vás uvidíme!