

CARE
— FOR YOU —

CARE
— FOR YOU —

CARE
— FOR YOU —



YT30XX / 1820006599/03

www.calor.com
www.tefal.com

CARE

— FOR YOU —



Flash me
to discover
CARE FOR YOU
in vidéo

FRENCH	4	DANISH	108
ENGLISH	12	BULGARIAN	116
RUSSIAN	20	CROATIAN	124
THAI	28	ESTONIAN	132
TURKISH	36	LATVIAN	140
POLISH	44	LITHUANIAN	148
GERMAN	52	GREEK	156
DUTCH	60	ROMANIAN	164
UKRAINIAN	68	BOSNIAN	172
FINNISH	76	SERBIAN	180
NORWEGIAN	84	HUNGARIAN	188
SWEDISH	92	SLOVENIAN	196
CZECH	100	ARABIC	204

1. PRÉSENTATION DU PRODUIT

MANIPULATION DU PRODUIT

- 1 Poignée de montée/descente des mâts
- 2 Commande de verrouillage/déverrouillage du rideau
- 3 Mâts
- 4 Verrou
- 5 Rideau

ACCESSOIRES

- 6 Rangement des pinces de tension et de la télécommande
- 7 Cintre x2
- 8 Large straighteners (Grandes pinces de tension) x2
- 9 Small straighteners (Petites pinces de tension) x10
- 10 Tringle
- 11 Pincés intégrées

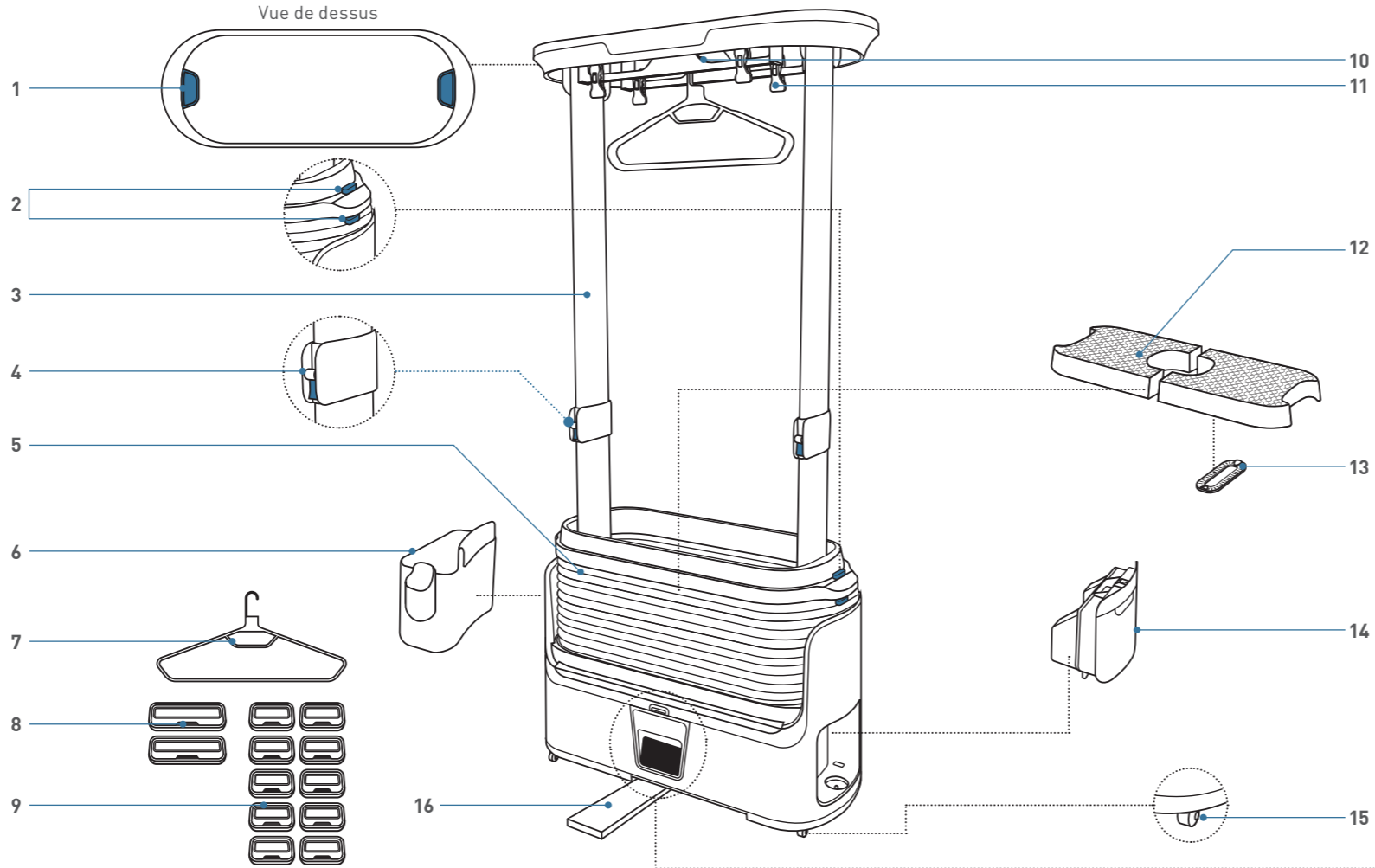
AUTRES

- 12 Etagère
- 13 Filtre
- 14 Réservoir d'eau
- 15 Roues
- 16 Pied stabilisateur



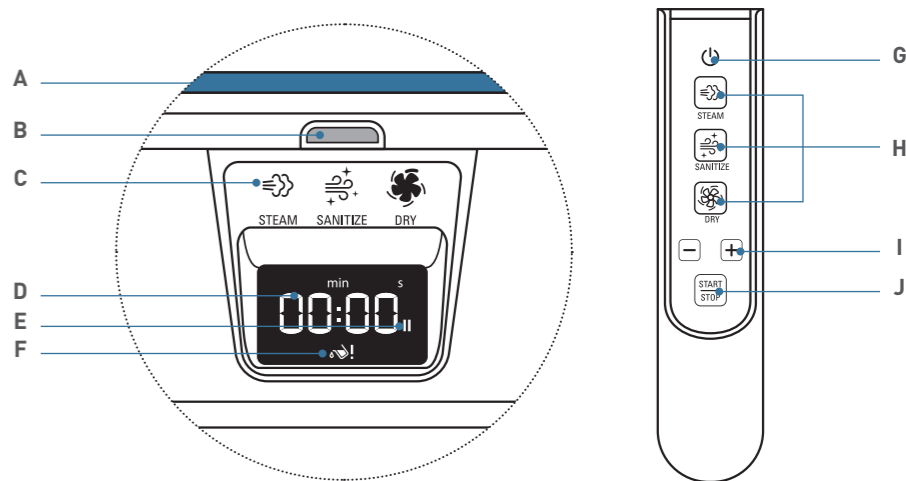
Flashez-moi
pour découvrir
CARE FOR YOU
en vidéo

Vue de dessus



MODULE D'INTERACTION

- A Bande lumineuse
- B Zone de réception infra-rouge
- C Voyants des programmes
- D Indication de temps restant
- E Indication de mise en pause
- F Indication de réservoir vide ou mal enclenché
- G Bouton « on/off »
- H Programmes proposés (voir section « Quel programme choisir ? »)
- I Réglage du temps
- J Bouton « start/stop »



LES CONSIGNES DE SÉCURITÉ DOIVENT ÊTRE LUES AVANT D'UTILISER L'APPAREIL.

Obsah je uzamčen

Dokončete, prosím, proces objednávky.

Následně budete mít přístup k celému dokumentu.



Proč je dokument uzamčen? Nahněvat Vás rozhodně nechceme. Jsou k tomu dva hlavní důvody:

- 1) Vytvořit a udržovat obsáhlou databázi návodů stojí nejen spoustu úsilí a času, ale i finanční prostředky. Dělali byste to Vy zadarmo? Ne*. Zakoupením této služby obdržíte úplný návod a podpoříte provoz a rozvoj našich stránek. Třeba se Vám to bude ještě někdy hodit.

**) Možná zpočátku ano. Ale vězte, že dotovat to dlouhodobě nelze. A rozhodně na tom nezbohatneme.*

- 2) Pak jsou tady „roboti“, kteří se přiživují na naší práci a „vysávají“ výsledky našeho úsilí pro svůj prospěch. Tímto krokem se jim to snažíme překazit.

A pokud nemáte zájem, respektujeme to. Urgujte svého prodejce. A když neuspějete, rádi Vás uvidíme!