



Installation Guide

Indoor Access Point

CONTENTS

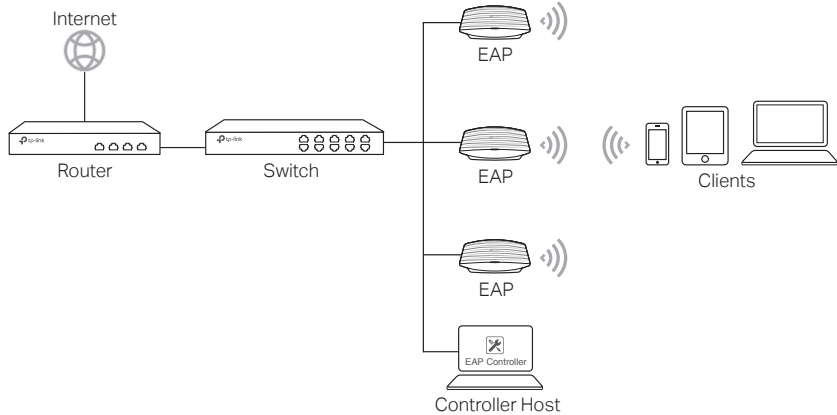
English	01
Български.....	07
Čeština.....	13
Қазақша.....	19
Lietuvių.....	25
Magyar.....	31
Polski.....	37
Русский язык.....	43
Română.....	49
Slovenčina.....	55
Srpski jezik.....	61
Українська мова.....	67

Note: The image may differ from the actual product.

Network Topology

■ For the EAP

A typical network topology for the EAP is shown below.

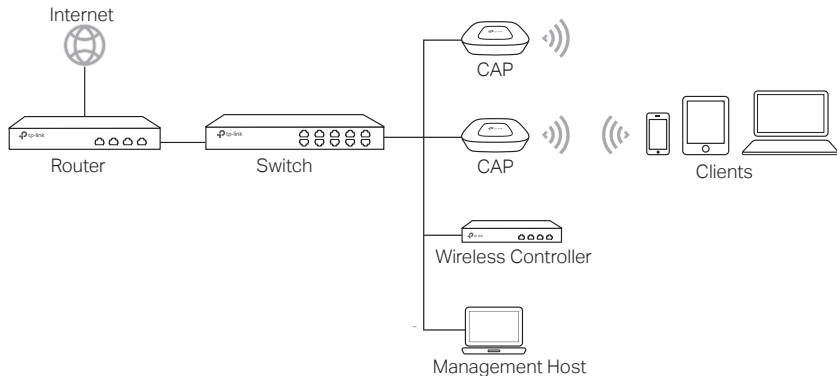


A computer running the EAP Controller software, which can be in the same or different subnet with the EAPs, is used to centrally manage the EAPs.

You can get the EAP Controller software from our website <http://www.tp-link.com>.

■ For the CAP (FIT Mode)

A typical network topology for the CAP is shown below.



The wireless controller can be in the same or different subnet with the CAPs. And the management host is used to log in to the wireless controller to centrally manage the CAPs.

Obsah je uzamčen

Dokončete, prosím, proces objednávky.

Následně budete mít přístup k celému dokumentu.



Proč je dokument uzamčen? Nahněvat Vás rozhodně nechceme. Jsou k tomu dva hlavní důvody:

- 1) Vytvořit a udržovat obsáhlou databázi návodů stojí nejen spoustu úsilí a času, ale i finanční prostředky. Dělali byste to Vy zadarmo? Ne*. Zakoupením této služby obdržíte úplný návod a podpoříte provoz a rozvoj našich stránek. Třeba se Vám to bude ještě někdy hodit.

**) Možná zpočátku ano. Ale vězte, že dotovat to dlouhodobě nelze. A rozhodně na tom nezbohatneme.*

- 2) Pak jsou tady „roboti“, kteří se přiživují na naší práci a „vysávají“ výsledky našeho úsilí pro svůj prospěch. Tímto krokem se jim to snažíme překazit.

A pokud nemáte zájem, respektujeme to. Urgujte svého prodejce. A když neuspějete, rádi Vás uvidíme!