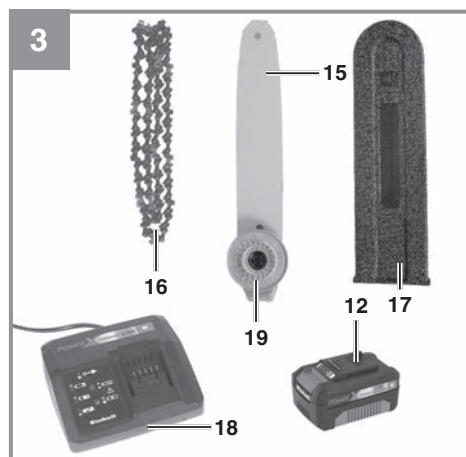
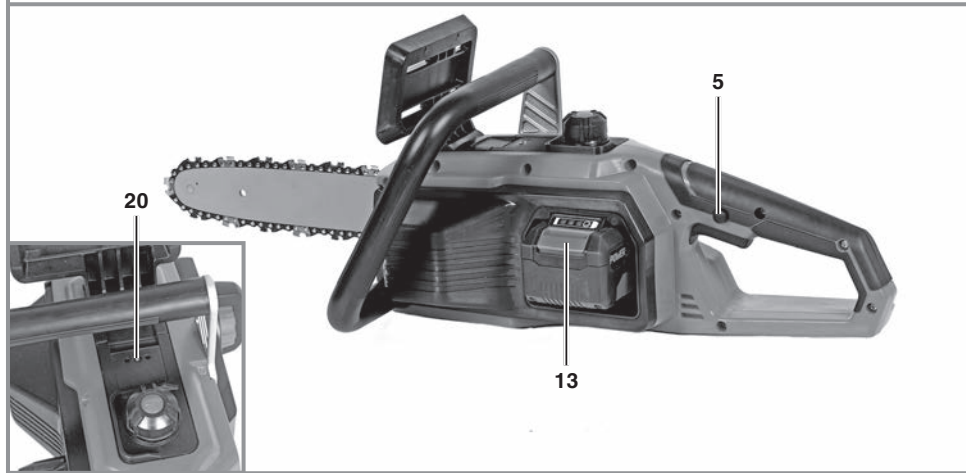
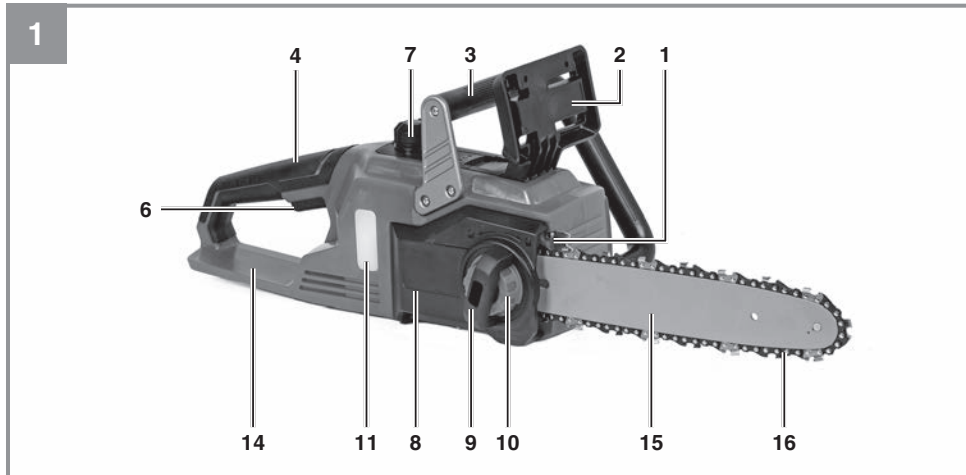
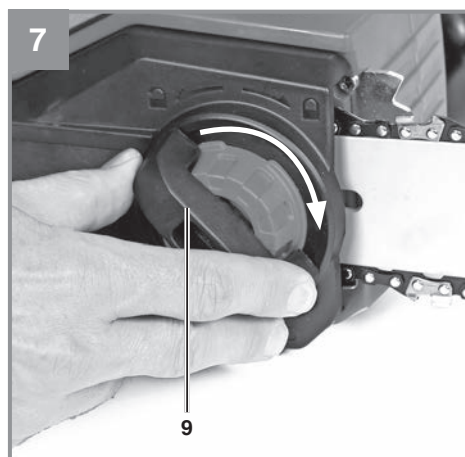
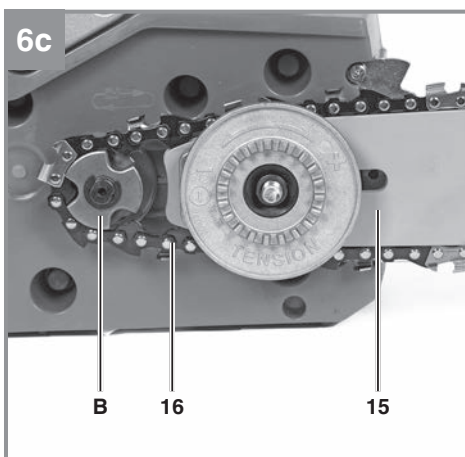
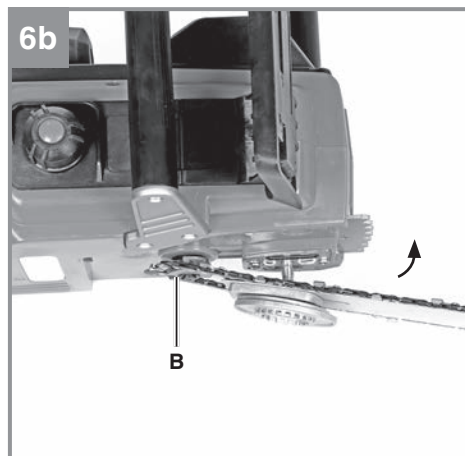
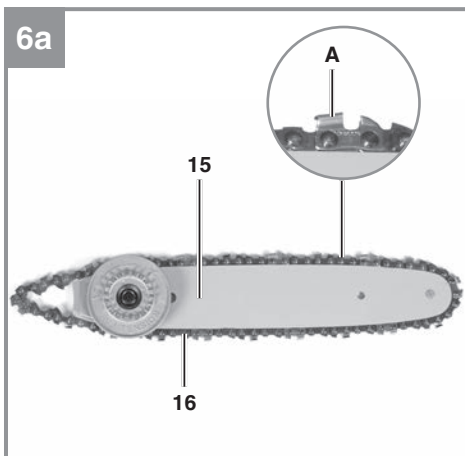
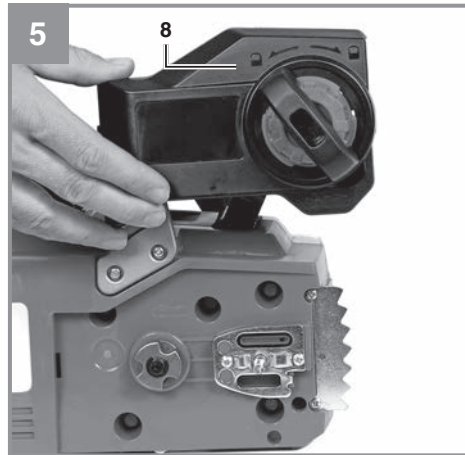
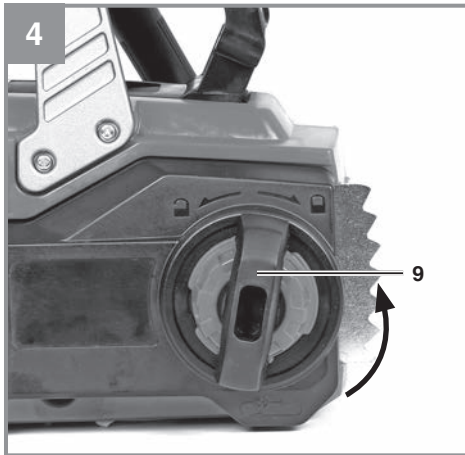


<b>D</b>	<b>Originalbetriebsanleitung Akku-Kettensäge</b>	<b>RO</b>	<b>Instrucțiuni de utilizare originale Ferăstrău cu lanț cu acumulator</b>
<b>GB</b>	<b>Original operating instructions Cordless Chainsaw</b>	<b>GR</b>	<b>Πρωτότυπες Οδηγίες χρήσης Αλυσοπρίονο μπαταρίας</b>
<b>F</b>	<b>Instructions d'origine Tronçonneuse sans fil</b>	<b>P</b>	<b>Manual de instrucções original Serra sem fio</b>
<b>I</b>	<b>Istruzioni per l'uso originali Motosega a batteria</b>	<b>HR/ BIH</b>	<b>Originalne upute za uporabu Akumulatorska lančana pila</b>
<b>DK/ N</b>	<b>Original betjeningsvejledning Akku-kædesav</b>	<b>RS</b>	<b>Originalna uputstva za upotrebu Akumulatorska lančana testera</b>
<b>S</b>	<b>Original-bruksanvisning Batteridrivnen kedjesåg</b>	<b>PL</b>	<b>Instrukcją oryginalną Akumulatorowa piła łańcuchowa</b>
<b>CZ</b>	<b>Originální návod k obsluze Akumulátorová řetězová pila</b>	<b>TR</b>	<b>Orijinal Kullanma Talimatı Akülü zincirli testere</b>
<b>SK</b>	<b>Originálny návod na obsluhu Akumulátorová reťazová píla</b>	<b>RUS</b>	<b>Оригинальное руководство по эксплуатации Аккумуляторная цепочная пила</b>
<b>NL</b>	<b>Originele handleiding Accu-kettingzaag</b>	<b>EE</b>	<b>Originaalkasutusjuhend Akukettsaag</b>
<b>E</b>	<b>Manual de instrucciones original Motosierra de batería</b>	<b>LV</b>	<b>Originālā lietošanas instrukcija Akumulatora ķēdes zāģis</b>
<b>FIN</b>	<b>Alkuperäiskäyttöohje Akkukäyttöinen ketjusaha</b>	<b>LT</b>	<b>Originali naudojimo instrukcija Akumuliatorinis grandininis pjūklas</b>
<b>SLO</b>	<b>Originalna navodila za uporabo Akumulatorska verižna žaga</b>	<b>BG</b>	<b>Оригинално упътване за употреба Акумулаторен верижен трион</b>
<b>H</b>	<b>Eredeti használati utasítás Akkus-láncfűrész</b>		







# Obsah je uzamčen

**Dokončete, prosím, proces objednávky.**

**Následně budete mít přístup k celému dokumentu.**



**Proč je dokument uzamčen? Nahněvat Vás rozhodně nechceme. Jsou k tomu dva hlavní důvody:**

1) Vytvořit a udržovat obsáhlou databázi návodů stojí nejen spoustu úsilí a času, ale i finanční prostředky. Dělali byste to Vy zadarmo? Ne\*. Zakoupením této služby obdržíte úplný návod a podpoříte provoz a rozvoj našich stránek. Třeba se Vám to bude ještě někdy hodit.

*\*) Možná zpočátku ano. Ale vězte, že dotovat to dlouhodobě nelze. A rozhodně na tom nezbohatneme.*

2) Pak jsou tady „roboti“, kteří se přiživují na naší práci a „vysávají“ výsledky našeho úsilí pro svůj prospěch. Tímto krokem se jim to snažíme překazit.

A pokud nemáte zájem, respektujeme to. Urgujte svého prodejce. A když neuspějete, rádi Vás uvidíme!