

# gorenje

ROČNI MEŠALNIK  
RUČNA MIJEŠALICA  
RUČNI MIKSER  
РАЧЕН МИКСЕР  
HAND MIXER  
MANUAL MIXER  
RUČNÝ MIXÉR  
KÉZI MIXER  
RĘCZNY MIKSER  
MIXÉRY  
РЪЧЕН МИКСЕР  
РУЧНИЙ МИКСЕР  
РУЧНОЙ МИКСЕР  
HANDMIXER  
BATTEUR MIXEUR À MAIN

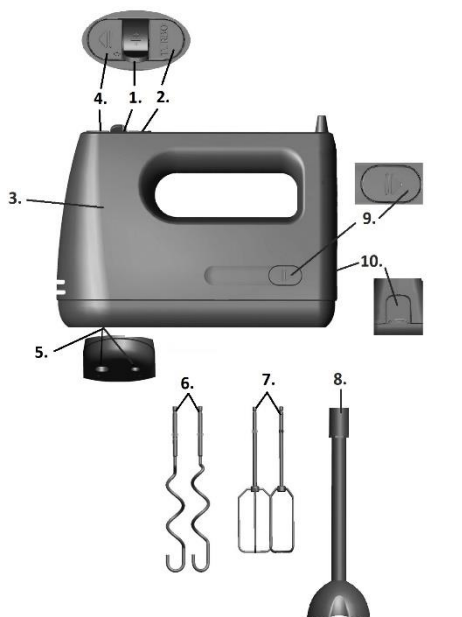


**M550CSDC**

Navodilo za uporabo	SI
Upute za uporabu	BIH HR
Uputstva za upotrebu	BIH SRB MNE
Упатства за употреба	MK
Instructions for use	GB
Instrucțiuni de utilizare	RO
Návod na obsluhu	SK
Használati útmutató	H
Instrukcja obsługi	PL
Návod k obsluze	CZ
Инструкции за употреба	BG
Інструкції з експлуатації	UA
Руководство по эксплуатации	RUS
Gebrauchsanweisung	DE
Notice d'utilisation	F

SI	Navodila za uporabo .....	3
HR	Upute za uporabu .....	6
SRB MNE	Uputstva za upotrebu .....	9
MK	Упатства за употреба.....	12
EN	Instruction manual.....	15
RO	Manual de instrucțiuni .....	18
SK	Návod na obsluhu .....	21
HU	Használati utasítás.....	24
PL	Instrukcja obsługi .....	27
CS	Návod k obsluze .....	30
BG	Инструкции за употреба.....	33
UA	Használati útmutató .....	36
RU	Használati útmutató .....	39
DE	Gebrauchsanweisung .....	43
FR	Notice d'utilisation.....	46

**Pazljivo preberite ta navodila. Shranite jih za bodočo uporabo.**



1. Gumb za nastavitev hitrosti
2. TURBO gumb
3. Pogonska enota
4. Gumb za sprostitvev priključkov
5. Odprtini za vstavev priključkov za mešanje in gnetenje
6. Metlici za gnetenje
7. Metlici za mešanje
8. Nastavek paličnega mešalnika
9. Gumbza sprostitvev nastavka paličnega mešalnika
10. Pokrov priključka paličnega mešalnika

## Namen

Vaš ročni mešalnik, je narejen za mešanje, gnetenje, mesenje ter stepanje. Aparat je namenjen za domačo uporabo v gospodinjstvu!

## Pomembna varnostna navodila

Aparat ustreza priznanim tehničnim pravilom ter veljavnim varnostnim predpisom za električne aparate.

Popravila električnih aparatov sme opraviti le strokovnjak.

Proizvajalec ne odgovarja za morebitno škodo, povzročeno zaradi nepredpisane uporabe ali napačnega upravljanja. Uporabnik aparata mora obvezno upoštevati naslednja opozorila:

- Pri priključitvi in zagonu obvezno upoštevajte podatke, navedene na napisni tablici. Preverite da napetost in frekvenca ustrezajo aparatu!
- Aparata ne priključujte, če je poškodovana priključna vrvica ali aparat sam.
- V primeru okvare aparat izključite iz električnega omrežja.
- Vedno izključite aparat iz električnega omrežja, kadar ga ne uporabljate ali ko končate z delom.
- Priključne vrvice:
  - ne vlecite preko vročih kuhalnih mest ali odprtega ognja
  - ne vlecite preko ostrih robov
  - ne uporabljajte za prenašanje aparata
- Če se poškoduje priključna vrvica, jo lahko zamenjajo le v pooblaščenem servisu.
- Odslužene aparate onesposobite za morebitno nadaljnjo uporabo. Aparat odstranite na za to predpisani način. Za možnosti odstranjevanja odslužjenih aparatov in embalaže se pozanimajte na občinski oziroma krajevni upravi.
- Ko se aparat popolnoma ustavi, izvlecite vtič priključne vrvice iz

# Obsah je uzamčen

**Dokončete, prosím, proces objednávky.**

**Následně budete mít přístup k celému dokumentu.**



**Proč je dokument uzamčen? Nahněvat Vás rozhodně nechceme. Jsou k tomu dva hlavní důvody:**

- 1) Vytvořit a udržovat obsáhlou databázi návodů stojí nejen spoustu úsilí a času, ale i finanční prostředky. Dělali byste to Vy zadarmo? Ne\*. Zakoupením této služby obdržíte úplný návod a podpoříte provoz a rozvoj našich stránek. Třeba se Vám to bude ještě někdy hodit.

*\*) Možná zpočátku ano. Ale vězte, že dotovat to dlouhodobě nelze. A rozhodně na tom nezbohatneme.*

- 2) Pak jsou tady „roboti“, kteří se přiživují na naší práci a „vysávají“ výsledky našeho úsilí pro svůj prospěch. Tímto krokem se jim to snažíme překazit.

A pokud nemáte zájem, respektujeme to. Urgujte svého prodejce. A když neuspějete, rádi Vás uvidíme!