

RAZER KEY LIGHT CHROMA

MASTER GUIDE

Česká příručka

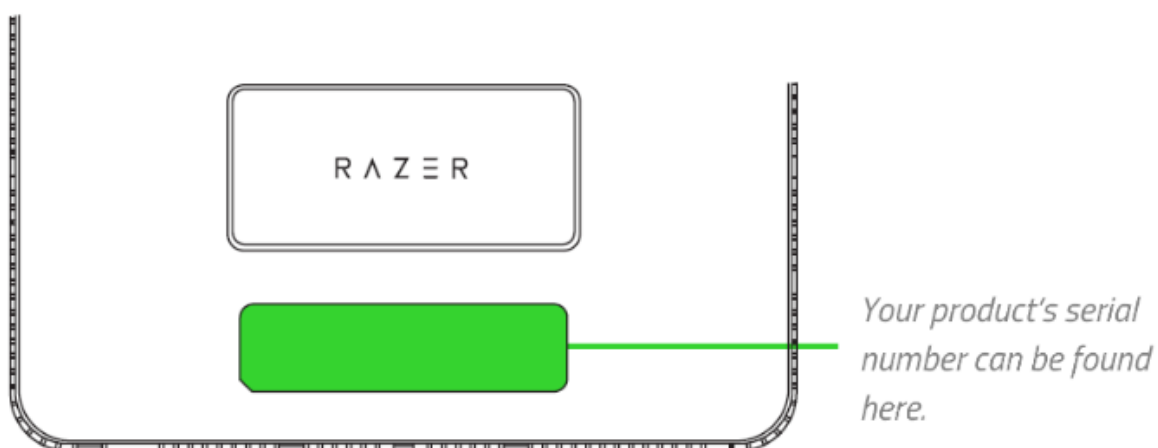
Systémové požadavky:

- Počítač nebo mobilní zařízení vybavené WIFI umožňující WPA/WPA2 šifrování
- Windows 10 64-bit nebo vyšší nebo iOS či Android (bude vyžadována iniciace skrze Bluetooth)
- Internetové připojení pro instalaci ovladačů a případných streamovacích programů dle systému se kterým zařízení chcete používat

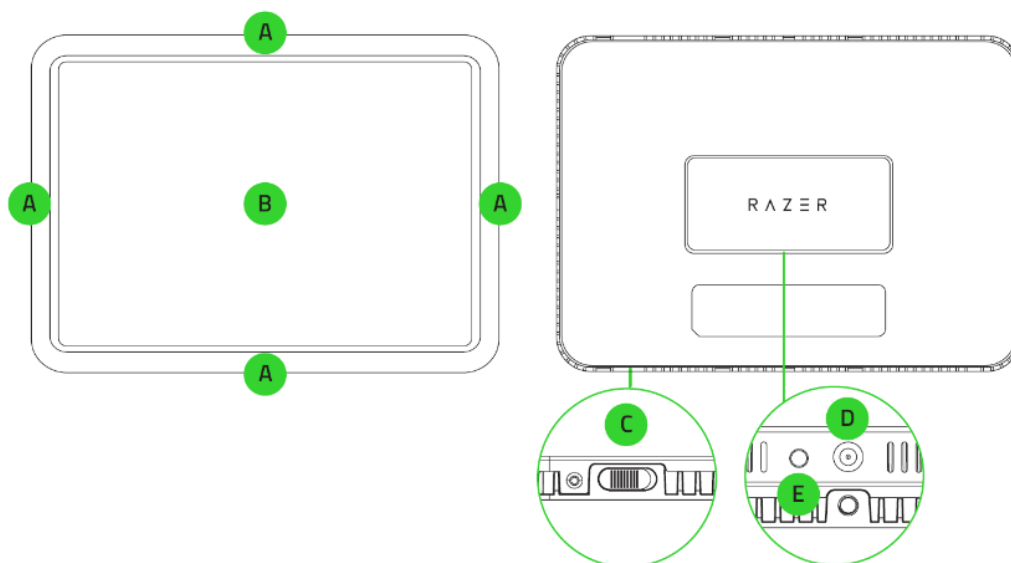
Registrace

Pro registraci produktu prosím navštivte: <https://razerid.razer.com> (pouze v cizím jazyce)

Technická podpora je na <https://support.razer.com>



Přehled rozvržení zařízení



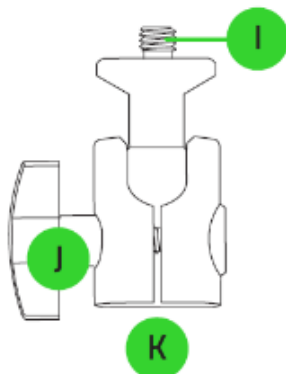
- A: Sloty pro uchycení
- B: LED panel
- C: Spínač pro zapnutí a vypnutí
- D: Napájecí port
- E: Reset tlačítko

Prodlužovací tyč



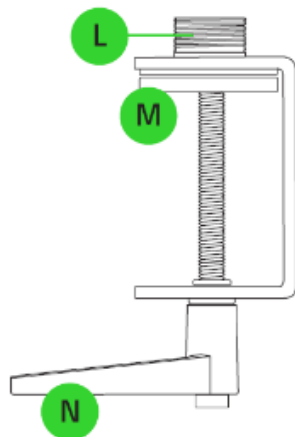
- F: Trn pro nasazení polohovacího mechanismu
- G: Zámky pro změnu délky tyče
- H: Upevňovací závit

Polohovací mechanismus



- I: Propojovací šroub
- J: Nastavení a upevnění kloubu
- K: Nástavec pro nasazení na tyč (řádek F)

Úchyt ke stolu

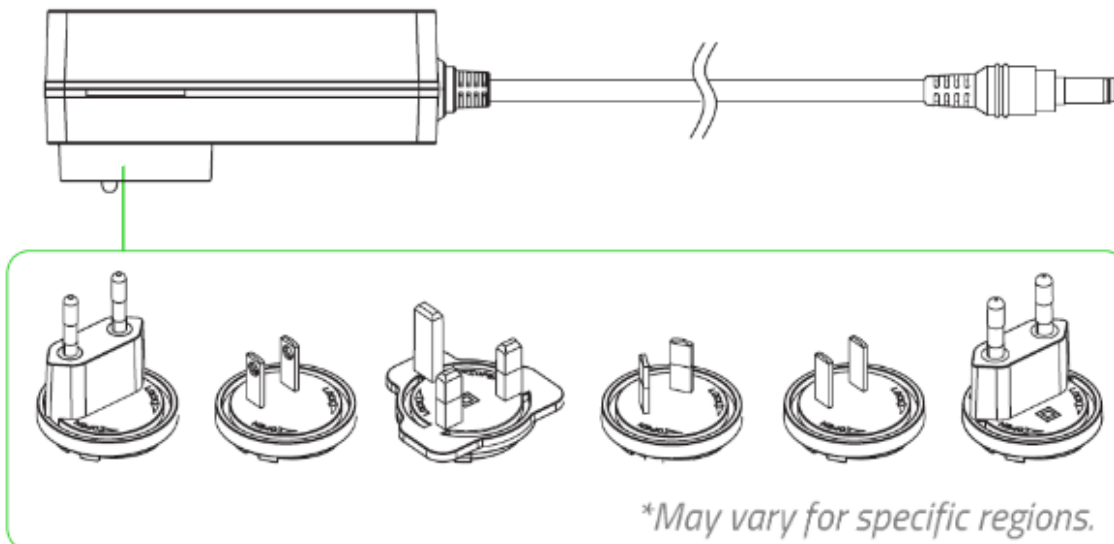


L: Propojovací šroub pro tyč (řádek H)

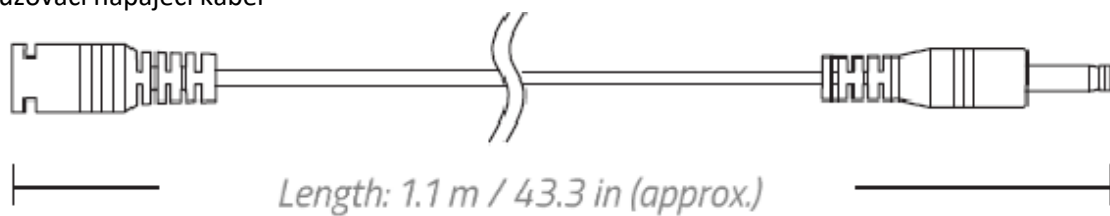
M: Pogumovaná část mechanismu upevnění

N: Páčka pro nastavení upevňovacího mechanismu

Napájecí adaptér – typ vidlice se může lišit dle regionu pro, které je adaptér uspůsoben.



Prodlužovací napájecí kabel



Klipy pro upevnění kabelů



Obsah je uzamčen

Dokončete, prosím, proces objednávky.

Následně budete mít přístup k celému dokumentu.



Proč je dokument uzamčen? Nahněvat Vás rozhodně nechceme. Jsou k tomu dva hlavní důvody:

- 1) Vytvořit a udržovat obsáhlou databázi návodů stojí nejen spoustu úsilí a času, ale i finanční prostředky. Dělali byste to Vy zadarmo? Ne*. Zakoupením této služby obdržíte úplný návod a podpoříte provoz a rozvoj našich stránek. Třeba se Vám to bude ještě někdy hodit.

**) Možná zpočátku ano. Ale vězte, že dotovat to dlouhodobě nelze. A rozhodně na tom nezbohatneme.*

- 2) Pak jsou tady „roboti“, kteří se přiživují na naší práci a „vysávají“ výsledky našeho úsilí pro svůj prospěch. Tímto krokem se jim to snažíme překazit.

A pokud nemáte zájem, respektujeme to. Urgujte svého prodejce. A když neuspějete, rádi Vás uvidíme!