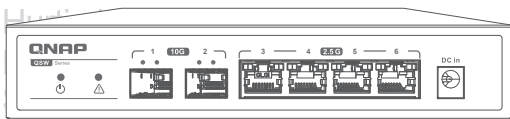




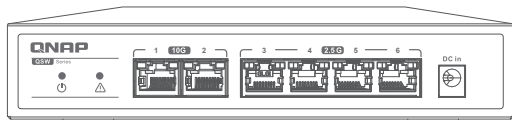
QSW-2104-2S/2T

Quick Installation Guide

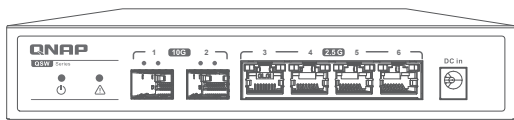
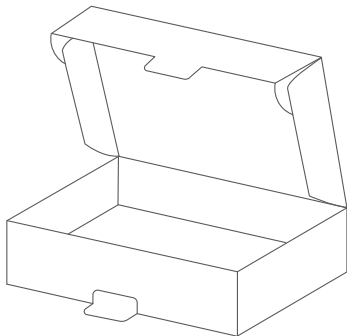
快速安裝手冊 빠른 설치 설명서 Guía de Instalación Rápida
クイックインストールガイド Hızlı Kurulum Kılavuzu
คู่มือการติดตั้งแบบเร็ว Gyors telepítési útmutató
Instrukcja szybkiej instalacji Průvodce rychlou in
Kurzinstructionsanleitung 快速安裝指南
Guida di installazione rapida Pika-asennusopas
Краткое руководство по установке
Snabbinstallationsguide
Guia de Instalação Rápida
Hurtiginstallasjonsveiledning



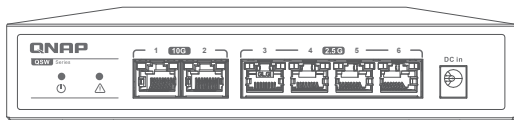
QSW-2104-2S



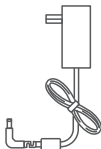
QSW-2104-2T



QSW-2104-2S



QSW-2104-2T



Power supply



Bracket screws



Anchors



Foot pads



Quick installation guide

Specifications

| Model | QSW-2104-2S | QSW-2104-2T |
|------------------------|-----------------------------|-------------|
| Dimensions (H x W x D) | 34 x 180 x 145 mm | |
| Net weight | 713g | 722g |
| Input voltage range | 100–240VAC | |
| Switching bandwidth | 60 Gbps | |
| 10GbE SFP+ ports | 2 | - |
| 10GbE RJ45 ports | - | 2 |
| 2.5GbE RJ45 ports | 4 | 4 |
| Operating temperature | 0°C–40°C (32°F –104°F) | |
| Relative humidity | 10% to 90% (non-condensing) | |

Obsah je uzamčen

Dokončete, prosím, proces objednávky.

Následně budete mít přístup k celému dokumentu.



Proč je dokument uzamčen? Nahněvat Vás rozhodně nechceme. Jsou k tomu dva hlavní důvody:

- 1) Vytvořit a udržovat obsáhlou databázi návodů stojí nejen spoustu úsilí a času, ale i finanční prostředky. Dělali byste to Vy zadarmo? Ne*. Zakoupením této služby obdržíte úplný návod a podpoříte provoz a rozvoj našich stránek. Třeba se Vám to bude ještě někdy hodit.

**) Možná zpočátku ano. Ale vězte, že dotovat to dlouhodobě nelze. A rozhodně na tom nezbohatneme.*

- 2) Pak jsou tady „roboti“, kteří se přiživují na naší práci a „vysávají“ výsledky našeho úsilí pro svůj prospěch. Tímto krokem se jim to snažíme překazit.

A pokud nemáte zájem, respektujeme to. Urgujte svého prodejce. A když neuspějete, rádi Vás uvidíme!