

RAZER KIYO PRO

MASTER GUIDE

Česká příručka

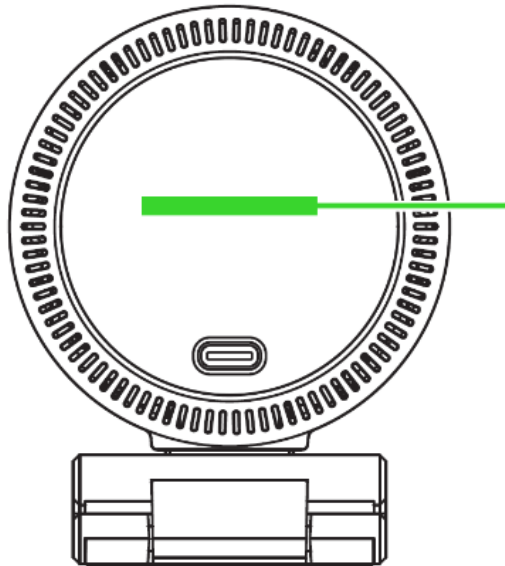
Systémové požadavky:

- PC volným USB portem
- Windows 8 64bit a vyšší – Doporučujeme používat Windows 10 a USB 3.0
- Internetové připojení pro instalaci ovladačů

Registrace

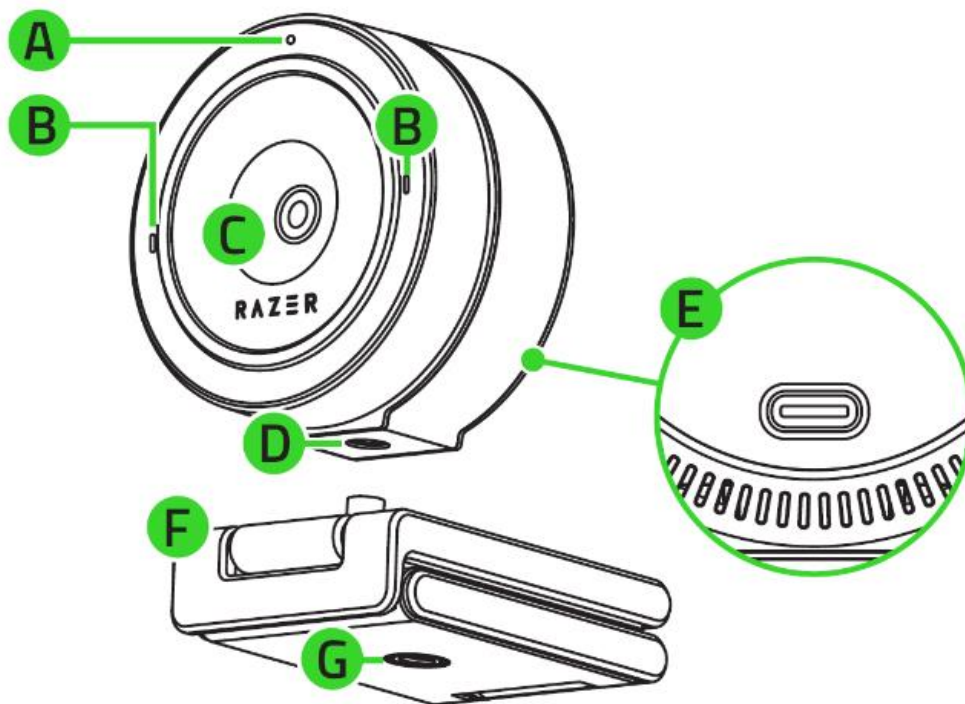
Pro registraci produktu prosím navštivte: <https://razerid.razer.com> (pouze v cizím jazyce)

Technická podpora je na <https://support.razer.com>

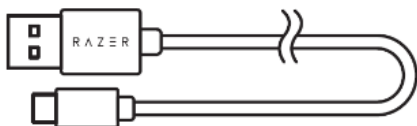


*Your product's
serial number can
be found here.*

Přehled rozvržení zařízení



- A: Indikátor stavu
- B: Mikrofony
- C: Objektiv
- D: Otvor pro připevnění kamery
- E: Napájecí port
- F: Odnímatelný podstavec
- G: Otvor pro připevnění podstavce



Propojovací kabel USB A-C



Krytka objektivu

Obsah je uzamčen

Dokončete, prosím, proces objednávky.

Následně budete mít přístup k celému dokumentu.



Proč je dokument uzamčen? Nahněvat Vás rozhodně nechceme. Jsou k tomu dva hlavní důvody:

- 1) Vytvořit a udržovat obsáhlou databázi návodů stojí nejen spoustu úsilí a času, ale i finanční prostředky. Dělali byste to Vy zadarmo? Ne*. Zakoupením této služby obdržíte úplný návod a podpoříte provoz a rozvoj našich stránek. Třeba se Vám to bude ještě někdy hodit.

**) Možná zpočátku ano. Ale vězte, že dotovat to dlouhodobě nelze. A rozhodně na tom nezbohatneme.*

- 2) Pak jsou tady „roboti“, kteří se přiživují na naší práci a „vysávají“ výsledky našeho úsilí pro svůj prospěch. Tímto krokem se jim to snažíme překazit.

A pokud nemáte zájem, respektujeme to. Urgujte svého prodejce. A když neuspějete, rádi Vás uvidíme!