

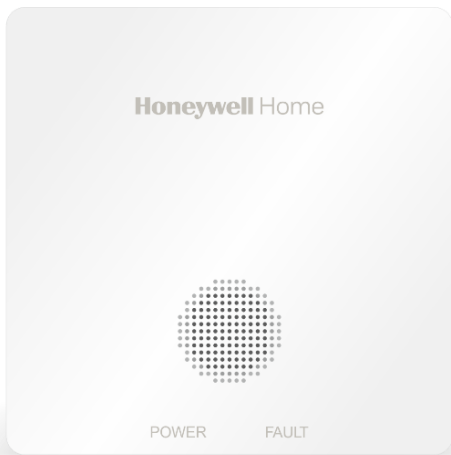
Honeywell Home

R200C-2 Carbon Monoxide Alarm

Installation and User Guide



BG	стр.	4
CS	strana	12
HU	oldal	22
PL	strona	28
RO	pagina	36
SK	stranu	44
TR	sayfa	52
UA	стр.	60



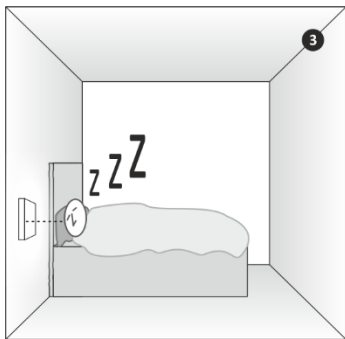
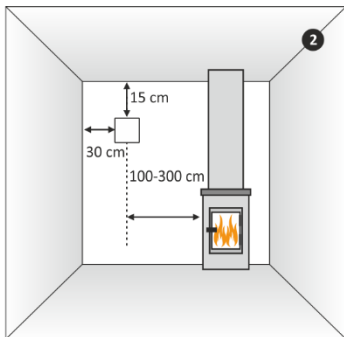
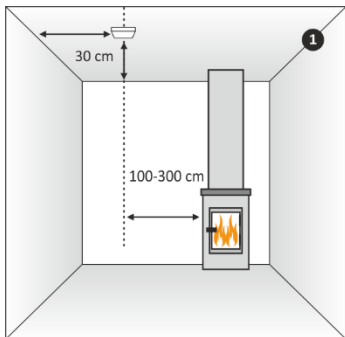
Type B apparatus
EN 50291-1:2018
EN 50291-2:2019

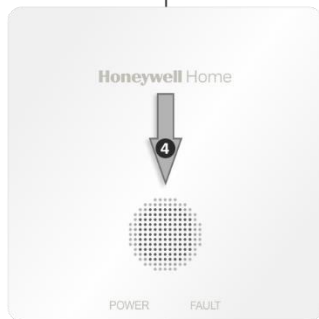
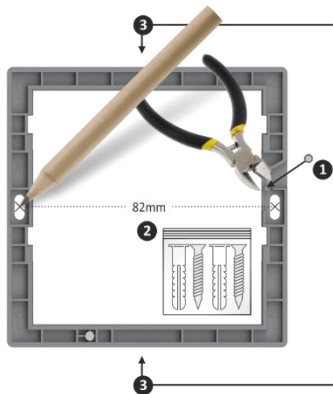


KM 752306
BS EN50291-1:2018
BS EN50291-2:2019



063-UWB-0452





Obsah je uzamčen

**Dokončete, prosím, proces objednávky.
Následně budete mít přístup k celému dokumentu.**



Proč je dokument uzamčen? Nahněvat Vás rozhodně nechceme. Jsou k tomu dva hlavní důvody:

1) Vytvořit a udržovat obsáhlou databázi návodů stojí nejen spoustu úsilí a času, ale i finanční prostředky. Dělali byste to Vy zadarmo? Ne*. Zakoupením této služby obdržíte úplný návod a podpoříte provoz a rozvoj našich stránek. Třeba se Vám to bude ještě někdy hodit.

**) Možná zpočátku ano. Ale vězte, že dotovat to dlouhodobě nelze. A rozhodně na tom nezbohatneme.*

2) Pak jsou tady „roboti“, kteří se přiživují na naší práci a „vysávají“ výsledky našeho úsilí pro svůj prospěch. Tímto krokem se jim to snažíme překazit.

A pokud nemáte zájem, respektujeme to. Urgujte svého prodejce. A když neuspějete, rádi Vás uvidíme!