

- Před použitím fotoaparátu si pečlivě přečtete tento dokument.
- Abyste zajistili správné použití fotoaparátu, nezapomeňte si přečíst odstavec „Pro vaši bezpečnost“ (na druhé straně).
- Po přečtení si dokument uschovejte na snadno dostupném místě pro budoucí použití.

Reprodukce tohoto dokumentu nebo jeho části (s výjimkou stručných citací v kritikách a recenzích) v libovolné formě nesmí být provedeny bez předchozího písemného svolení společnosti NIKON CORPORATION.



Uživatelská podpora Nikon
Budete-li potřebovat technickou podporu, nabízíme vám množství možností.

- **Pro uživatele v USA:** <https://www.nikonusa.com/>
- **Pro uživatele v Kanadě:** <https://www.nikon.ca/>
- **Pro uživatele v Mexiku:** <https://www.nikon.com.mx/>
- **Pro uživatele v Latinské Americe:** <https://www.nikonamericatina.com/>
- **Pro uživatele v Evropě:** <https://www.europe-nikon.com/support>
- **Pro uživatele v Asii, Oceánii, na Středním východě a v Africe:** <https://www.nikon-asia.com/>

Fotoaparát Z 30 *Návod k obsluze a Referenční příručka*

Kromě tohoto dokumentu *Návod k obsluze* je pro fotoaparát k dispozici rovněž *Referenční příručka*.

■ **Návod k obsluze (tentolo list)**
Návod k obsluze popisuje základy ovládání fotoaparátu.

■ **Referenční příručka**
Funkce a operace dostupné s fotoaparátem jsou podrobně popsány v dokumentu *Referenční příručka*, který je doplňkem dokumentu *Návod k obsluze*. Dokument *Referenční příručka* lze zobrazit na počítačích, chytrých telefonech a tabletech.

centrum stahování nikon Z 30

Nikon Europe Service Warranty Card
Evropský záruční list Nikon

Název modelu	Výrobní číslo
Nikon Z 30	
Iméno a adresa zákazníka	Datum zakoupení
Prodejce	
Distributor	Výrobce
Nikon Europe B.V. Trippolis 100, Burgenweeshuispad 101, 1076 ER Amsterdam, The Netherlands	NIKON CORPORATION Shinagawa Intercity Tower C, 2-15-3, Konan, Minato-ku, Tokyo 108-6290 Japan

Záruční podmínky – Evropský záruční list společnosti Nikon
Vážený zákazníku, vážená zákaznice společnosti Nikon, děkujeme vám za zakoupení výrobku společnosti Nikon. V případě, že váš výrobek Nikon bude vyžadovat záruční opravu, kontaktujte prodejce, u kterého jste jej koupil(a), nebo kontaktujte některou z poboček autorizované servisní sítě Nikon v prodejním regionu společnosti Nikon Europe B.V. (např.: Evropa/Rusko/ostatní). Podrobnosti viz: <https://www.europe-nikon.com/support>

Abyste se vyhnul(a) zbytečným nepřijemnostem, doporučujeme vám přečíst si před kontaktováním prodejce nebo autorizovaného servisu pečlivě návody k obsluze.

Na výrobky společnosti Nikon se vztahuje záruka týkající se veškerých výrobních vad, platná jeden rok od data zakoupení výrobku. Vykáže-li zakoupený výrobek v tomto časovém intervalu závadu v důsledku použití vadného materiálu nebo chyby ve výrobním procesu, bude naši autorizovanou servisní síťi v prodejním regionu společnosti Nikon Europe B.V. při dodržení níže uvedených podmínek zdarma (bez účtování nákladů na práci a materiál) opraven tak, aby splňoval původní specifikace. Společnost Nikon si vyhrazuje právo provést dle vlastního uvážení opravu nebo výměnu výrobku.

- Tato záruka je poskytována pouze při doložení vyplněného záručního listu a originálu prodejního dokladu obsahujícího datum zakoupení výrobku, typ výrobku a jméno prodejce spolu s výrobkem. Společnost Nikon si vyhrazuje právo odmítnout provedení záruční opravy zdarma v případě, že nelze doložit výše uvedené dokumenty, nebo v případě, že tyto dokumenty obsahují nekompletní informace resp. jsou nečitelné.
- Tato záruka se nevztahuje na:
 - nutnou údržbu a opravy nebo výměny součástí prováděné v důsledku používání a opotřebení výrobku.
 - modifikace a aktualizace výrobku oproti jeho stavu při zakoupení, popsaneého v návodu k obsluze, s výjimkou předchozího písemného souhlasu společnosti Nikon.
 - náklady na dopravu a veškerá rizika při dopravě, související přímo anebo nepřímou se záruční opravou výrobku.
 - veškeré škody vzniklé v důsledku změn a dalších úprav výrobku prováděných bez předchozího písemného souhlasu společnosti Nikon pro splnění místních nebo národních technických norem platných v jiné zemi, než pro kterou byl výrobek původně určen a/nebo zhotoven.
- Záruční plnění nebude poskytnuto rovněž v případě:
 - poškození výrobku chybným použitím včetně, ale nikoli výhradně, použití výrobku k jinému než určenému účelu a v rozporu s údaji v návodu k obsluze týkajícími se správného použití a údržby výrobku a/nebo v případě instalace a použití výrobku v rozporu s bezpečnostními standardy platnými v zemi použití výrobku.
 - poškození výrobku v důsledku nehody včetně, ale nikoli výhradně, poškození bleskem, vodou, ohněm a chybným nebo nedbalým použitím.
 - úpravy, poškození, nečitelnosti nebo úplné absence modelového nebo výrobního čísla výrobku.
 - poškození v důsledku oprav a úprav prováděných neautorizovanými organizacemi nebo osobami.
 - poškození veškerých systémů, ve kterých je výrobek zabudován nebo se kterými je používán.

4. Tato záruka neovlivňuje zákonná práva uživatele, přiznaná na základě platných národních zákonů, ani práva uživatele ve vztahu k prodeji, nabytá na základě jejich společné obchodní transakce týkající se zakoupení výrobku.

Upozornění: Přehled veškerých autorizovaných servisních poboček Nikon je k dispozici online prostřednictvím tohoto odkazu (URL = <https://www.europe-nikon.com/service/>).

✓ **Objektivy dodávané v sadách**
Informace o objektivěch dodávaných jako součást sady fotoaparátu viz dokumentace dostupná ke stažení v Centru stahování Nikon.

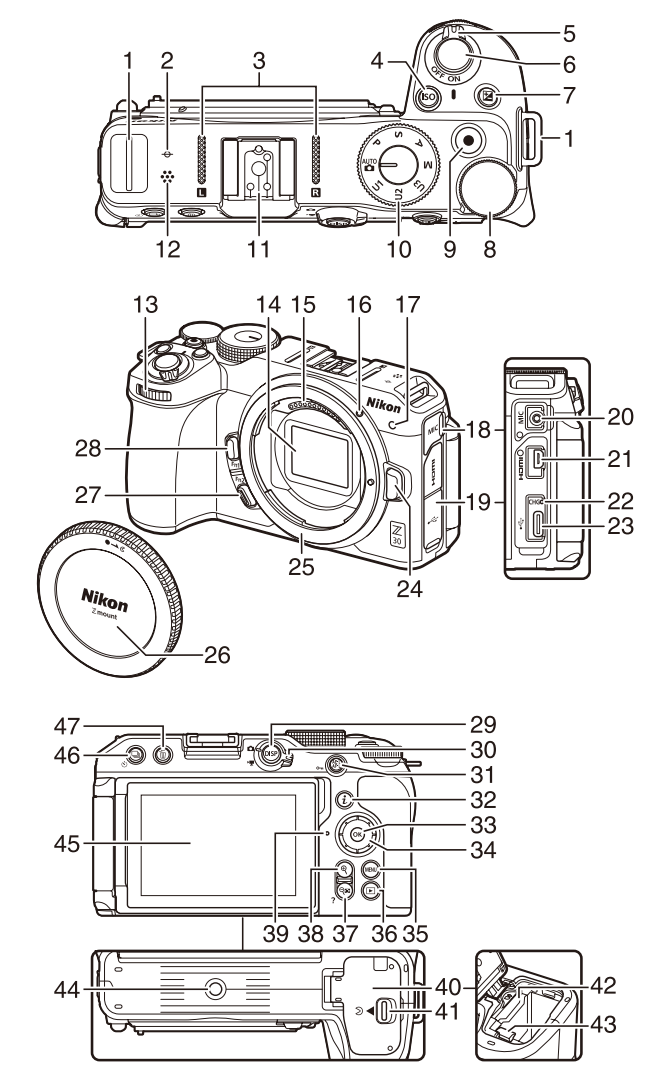
✓ **Centrum stahování Nikon**
Centrum stahování Nikon navštivte pro stažení nejnovějšího firmwaru pro fotoaparáty a objektivy, softwaru NX Studio a dalšího softwaru Nikon, stejně jako dokumentace k výrobkům Nikon, jako jsou fotoaparáty, objektivy NIKKOR a blesky. <https://downloadcenter.nikonimglib.com/>

✓ **Originální software Nikon**
Počítačový software Nikon, například NX Studio, je k dispozici v Centru stahování Nikon. Další informace viz „Referenční příručka“.

Obsah balení

- Zkontrolujte, jestli se v balení fotoaparátu nacházejí všechny zde uvedené položky.
- ☐ Fotoaparát
 - ☐ Krytka těla BF-N1
 - ☐ Dobíjecí lithium-iontová baterie EN-EL25
 - ☐ Paměťové karty se prodávají samostatně.
 - ☐ Záruční list (viz vlevo)
 - ☐ Návod k obsluze (tentolo list)
 - ☐ Kabel USB UC-E24
- Zákazníci, kteří zakoupili sadu s objektivem, by měli zkontrolovat, zda balení obsahuje rovněž objektiv.
- Fotoaparát používá paměťové karty SD, SDHC a SDXC, které jsou v rámci tohoto dokumentu uváděny jako „paměťové karty“.

Součásti fotoaparátu



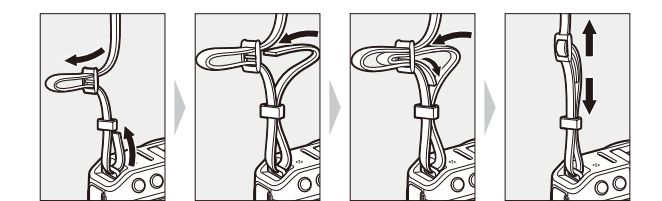
1	Očko pro upevnění popruhu	26	Krytka těla
2	↔ (značka obrazové roviny)	27	Tlačítko Fn2
3	Stereofonní mikrofon	28	Tlačítko Fn1
4	Tlačítko ISO	29	Tlačítko DISP
5	Hlavní vypínač	30	Volič expozičních režimů
6	Tlačítko spouště	31	Tlačítko 1/2 (Ov)
7	Tlačítko 1/2	32	Tlačítko z
8	Hlavní příkazový volič	33	Tlačítko 0
9	Tlačítko záznamu videa	34	Multifunkční volič
10	Volič expozičních režimů	35	Tlačítko MENU
11	Sáhky pro upevnění příslušenství (volitelných blesků)	36	Tlačítko 1/4
12	Reproduktor	37	Tlačítko 1/8 (?)
13	Pomocný příkazový volič	38	Tlačítko 1/16
14	Obrazový snímač	39	Kontrolka přístupu na paměťovou kartu
15	Kontakty CPU	40	Krytka prostoru pro baterii/slotu pro paměťovou kartu
16	Montážní značka objektivu	41	Aretace krytky prostoru pro baterii/slotu pro paměťovou kartu
17	Kontrolka REC	42	Krytka slotu pro paměťovou kartu
18	Krytka konektoru pro mikrofon	43	Aretace baterie
19	Krytka konekturů HDMI a USB	44	Stativový závit
20	Konektor pro externí mikrofon	45	Monitor
21	Konektor HDMI	46	Tlačítko 1/2 (Ov)
22	Kontrolka nabíjení	47	Tlačítko 1/4
23	Konektor USB		
24	Tlačítko aretace bajonetu		
25	Upevňovací bajonet		

- V rámci tohoto dokumentu je indikace na monitoru fotoaparátu během fotografování zmiňována jako obrazovka provozních informací.

První kroky

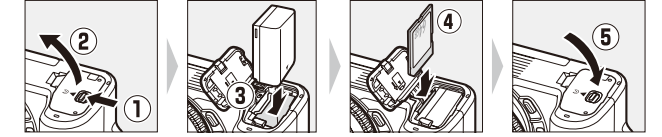
Nasazení popruhu na krk

Pro nasazení popruhu na krk (ať již dodávaného nebo samostatně zakoupeného):



Vložení baterie a paměťové karty

- Před vložením nebo vyjmutím baterie a paměťové karty vypněte fotoaparát.
- Pomocí baterie udržte oranžovou aretaci baterie stisknutou ke straně a zasuňte baterii tak daleko do prostoru pro baterii, až ji aretace zajistí na místě.
- Paměťovou kartu uchopte ve vyobrazené orientaci a rovně ji zasuňte tak daleko do slotu, až zaklapne do aretované polohy.



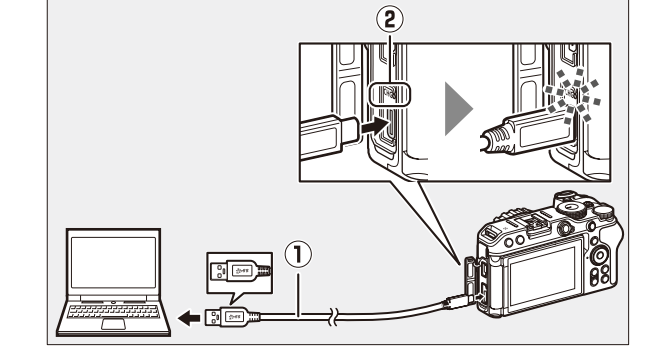
Nabití baterie

Dodanou baterii EN-EL25 před použitím plně nabijte. Pro nabití baterie propojte fotoaparát s vloženou baterií pomocí dodaného kabelu USB s počítačem.

- ✓ **Péče o baterii**
Přečtete si a dodržujte varování a upozornění v odstavcích „Pro vaši bezpečnost“ (na druhé straně) a „Péče o fotoaparát a baterii: Upozornění“ (na druhé straně).

- Vložte do fotoaparátu baterii EN-EL25.**
-

- Po kontrole vypnutí fotoaparátu připojte k fotoaparátu dodaný kabel USB (1) a potom jej připojte k počítači. Nepoužívejte sílu a nepokoušejte se vložit konektory šikmo.**



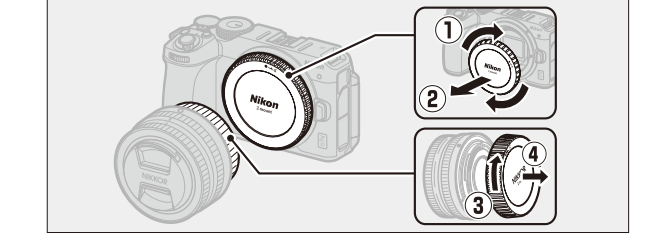
- Před nabíjením zapněte počítač.
- Kontrolka nabíjení (2) lna fotoaparátu svítí během nabíjení žlutě. Po dokončení nabíjení se kontrolka vypne.
- Baterie se plně nabije za přibližně 7 hodin(y) a 40 minut (při nabíjení vybité baterie vstupními parametry 5 V/500 mA). V závislosti na standardu a typu konektoru USB v počítači může být doba nabíjení kratší.
- Po dokončení nabíjení odpojte kabel USB. Při odpojování držte konektory rovně.
- Počítače poskytují napájení baterie rovněž v případě připojení pomocí kabelu USB UC-E25 (dostupný samostatně).

- ✓ **Upozornění pro nabíjení pomocí dodaného kabelu USB**
- Pokud baterii nelze nabít pomocí dodaného kabelu USB, který slouží k propojení fotoaparátu a počítače, například v důsledku nekompatibility baterie nebo zvýšené teploty fotoaparátu, kontrolka nabíjení po dobu přibližně 30 s rychle bliká a potom se vypne. Pokud je kontrolka nabíjení vypnutá a nepozorovali jste nabíjení baterie, zapněte fotoaparát a zkontrolujte stav nabití baterie.
- V případě nabíjení nepoužívejte konektory rozbočovače USB ani konektory na klávesnici. Propojte fotoaparát přímo s počítačem.
- Pokud se počítač během nabíjení přepne do režimu hibernace (režimu spánku), nabíjení fotoaparátu se přeruší. Chcete-li pokračovat v nabíjení, probudte počítač z hibernace (režimu spánku).
- V závislosti na modelu a specifikacích výrobku některé počítače nebudou napájet fotoaparát.

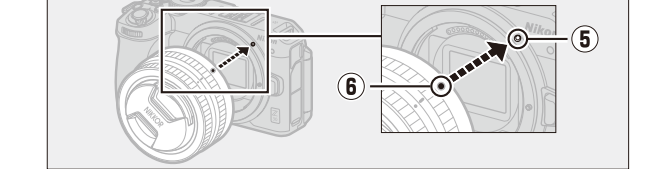
- ✓ **Použití dodaného kabelu USB nebo samostatně prodávaného kabelu USB UC-E25 k napájení**
- Pokud je vybrána možnost [Povolit] v poloze [Napájení pomocí USB] v menu nastavení, bude fotoaparát v případě zapnutí napájení. Baterie se během napájení fotoaparátu pomocí externího zdroje nenabíjí.
- Pokud použijete dodaný kabel USB pro napájení z počítače, bude se baterie v fotoaparátu vybíjet i během napájení fotoaparátu. Pokud použijete samostatně prodávaný kabel USB UC-E25, baterie v fotoaparátu se nebude vybíjet (baterie ve fotoaparátu se může v závislosti na modelu a specifikacích počítače vybíjet).
- ✓ **Nabíjení nebo napájení ze zásuvky elektrické sítě**
Při nabíjení nebo napájení fotoaparátu ze zásuvky elektrické sítě použijte samostatně prodávaný síťový zdroj/nabíječku EH-7P.

Nasazení objektivu

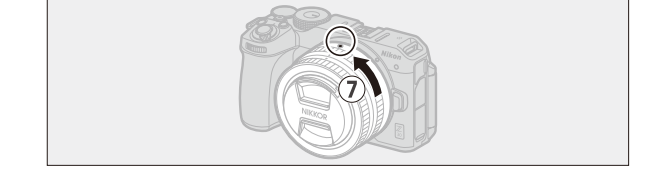
- Fotoaparát lze používat s objektivy s bajonetem Nikon Z.
- Stisknutím tlačítka 0 a 0 vyberte položky data a času a stisknutím tlačítka 0 a 0 změňte jejich nastavení.
- Stiskněte tlačítko 0 pro potvrzení nastavení data a času.
- Zobrazí se zpráva [Hotovo.] a fotoaparát se přepne do režimu fotografování.



- Vyrovnějte montážní značky na fotoaparátu (5) a objektivu (6). Nedotýkejte se obrazového snímače ani kontaktů objektivu.



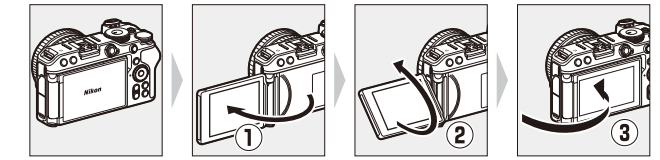
- Otočte objektivem tak daleko ve vyobrazeném směru, až zaklapne do aretované polohy (7).



- Před fotografováním sejměte přední krytku objektivu.
- **Sejmouti objektiv**
- Po vypnutí fotoaparátu stiskněte a držte tlačítko aretace bajonetu a současně otáčejte objektivem ve směru opačném vzhledem ke směru pro nasazení objektivu.
- Po sejmutí objektivu nasadte krytku objektivu a krytku těla fotoaparátu.

Otevření monitoru

Pomalou otáčejte monitorem bez použití nadměrné síly.



Zapnutí fotoaparátu

Při prvním zapnutí fotoaparátu se zobrazí obrazovka pro volbu jazyka. Vyberte jazyk a nastavte hodiny fotoaparátu (až do nastavení hodin nelze provést žádnou jinou operaci).

- Zapněte fotoaparát.**
-
- Zobrazí se obrazovka pro volbu jazyka [**Jazyk (Language)**].

- Vyberte jazyk.**
- Stisknutím tlačítka 0 a 0 vyberte požadovaný jazyk a stiskněte tlačítko 0 (dostupnost jazyků se mění v závislosti na zemi nebo regionu zakoupení fotoaparátu).
 - Zobrazí se obrazovka [**Časové pásmo**].

- Vyberte časové pásmo.**
- Stisknutím tlačítek 0 a 0 vyberte časové pásmo a stiskněte tlačítko 0.
 - Na obrazovce se zobrazí vybraná města ve zvoleném časovém pásmu a rozdíl mezi časem ve zvoleném časovém pásmu a časem UTC.
 - Zobrazí se obrazovka [**Formát data**].

- Vyberte formát data.**
- Vyberte požadované pořadí zobrazení data (rok, měsíc a den) a stiskněte tlačítko 0.
 - Zobrazí se obrazovka [**Letní čas**].

- Zapněte nebo vypněte letní čas.**
- Vyberte možnost [**Zapnuto**] (letní čas zapnutý) nebo [**Vypnuto**] (letní čas vypnutý) a stiskněte tlačítko 0.
 - Výběrem možnosti [**Zapnuto**] se posune čas o hodinu dopředu; chcete-li funkci zrušit, vyberte možnost [**Vypnuto**].
 - Zobrazí se obrazovka [**Datum a čas**].

- Nastavte hodiny.**
- Stisknutím tlačítka 0 a 0 vyberte položky data a času a stisknutím tlačítka 0 a 0 změňte jejich nastavení.
 - Stiskněte tlačítko 0 pro potvrzení nastavení data a času.
 - Zobrazí se zpráva [**Hotovo.**] a fotoaparát se přepne do režimu fotografování.

Snadné fotografování (režim AUTO Auto)

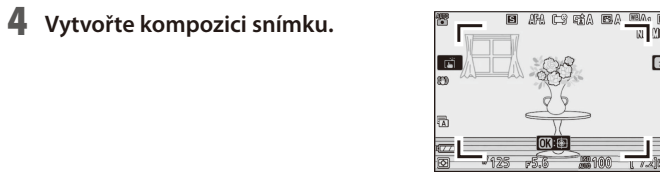
- ✓ **Objektivy s teleskopickým tubusem**
Objektivy s teleskopickým tubusem je třeba před použitím vysunout. Otáčejte zoomovým kroužkem vyobrazeným způsobem tak daleko, až objektiv zaklapne ve vysunuté poloze.

- Otočením voliče fotografování/ videa do polohy 0 vyberte režim fotografování.**

- Otočte volič expozičních režimů do polohy 0.**

- Připravte si fotoaparát.**

- Vytvořte kompozici snímku.**



- Namáčkněte tlačítko spouště do poloviny pro zaostření.**
- Plynule stiskněte tlačítko spouště zbývající část jeho chodu až na doraz pro expozici snímku.**

Snadný záznam videí (režim AUTO Auto)

- Otočením voliče fotografování/ videa do polohy 0 vyberte režim videa.**

- Otočte volič expozičních režimů do polohy 0.**

- Stisknutím tlačítka záznamu videa zahajte záznam.**

- Rozsvítí se kontrolka REC a na monitoru se zobrazí indikace záznamu (1). Na monitoru se zobrazuje rovněž zbývající doba záznamu, resp. přibližná doba nového stopáže, kterou lze zaznamenat na paměťovou kartu (2).

- Opětovným stisknutím tlačítka záznamu videa ukončete záznam.**

Zobrazení snímků

- Stisknutím tlačítka 1/2 se zobrazí na monitoru snímky a videa zaznamenaná fotoaparátem.
- Stisknutím tlačítka 0 a 0 nebo rychlým pohybem doleva nebo doprava po monitoru se zobrazí další snímky.
- Videá jsou označena symbolem 0 v levé horní části monitoru. Pro přehránií videí stiskněte tlačítko 0 nebo klepněte na symbol 0 na monitoru.
- Chcete-li ukončit přehrávání a vrátit se do režimu fotografování, namáčkněte tlačítko spouště do poloviny.

Péče o fotoaparát

- **Skladování**
Nebudete-li fotoaparát delší dobu používat, vyjměte baterii. Před vyjmutím baterie zkontrolujte, jestli je fotoaparát vypnutý. Neskladujte fotoaparát na místech:
 - špatně větráných nebo vystavených působení vlhkosti nad 60%
 - vedle zařízení produkující silná elektromagnetická pole, jako jsou televizory nebo radiopřijímače
 - vystavených teplotám nad 50 °C nebo pod –10 °C

Řešení možných problémů

Jakékoli problémy s fotoaparátem můžete vyřešit pomocí níže uvedených kroků. Před kontaktováním prodejce nebo autorizovaného servisu Nikon si přečtete tento seznam.

- KROK 1** Přečtete si seznam běžných problémů.
Běžné problémy a řešení jsou uvedeny v části věnované řešení možných problémů v dokumentu *Referenční příručka*.

- KROK 2** Vypněte fotoaparát a vyjměte baterii. Poté minutu vyčkejte, znovu vložte baterii a zapněte fotoaparát.
Fotoaparát může pokračovat v zápisu dat na paměťovou kartu i po skončení fotografování. Před vyjmutím baterie minimálně minutu vyčkejte.

- KROK 3** Vyhledejte informace na webových stránkách Nikon.
• Informace týkající se podpory a odpovědi na často kladené otázky naleznete na webových stránkách pro vaši zemi nebo region (viz „Uživatelská podpora Nikon“ v levém horním rohu této stránky).
• Pro stažení nejnovějšího firmwaru k vašemu fotoaparátu navštivte: <https://downloadcenter.nikonimglib.com/>

- KROK 4** Kontaktujte autorizovaný servis Nikon.

Obsah je uzamčen

Dokončete, prosím, proces objednávky.

Následně budete mít přístup k celému dokumentu.



Proč je dokument uzamčen? Nahněvat Vás rozhodně nechceme. Jsou k tomu dva hlavní důvody:

1) Vytvořit a udržovat obsáhlou databázi návodů stojí nejen spoustu úsilí a času, ale i finanční prostředky. Dělali byste to Vy zadarmo? Ne*. Zakoupením této služby obdržíte úplný návod a podpoříte provoz a rozvoj našich stránek. Třeba se Vám to bude ještě někdy hodit.

**) Možná zpočátku ano. Ale vězte, že dotovat to dlouhodobě nelze. A rozhodně na tom nezbohatneme.*

2) Pak jsou tady „roboti“, kteří se přiživují na naší práci a „vysávají“ výsledky našeho úsilí pro svůj prospěch. Tímto krokem se jim to snažíme překazit.

A pokud nemáte zájem, respektujeme to. Urgujte svého prodejce. A když neuspějete, rádi Vás uvidíme!