

NAVITEL



User Manual



NAVITEL BHF06 PRO

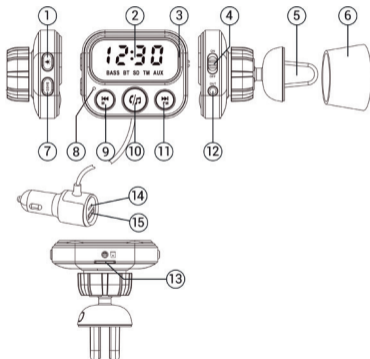
BT Hands Free FM Transmitter

Úvod

NAVITEL BHF06 PRO - je handsfree FM transmitter schopný přehrávat audio soubory z externích médií přes AUX výstup, Bluetooth nebo z paměťové karty microSD.

Vnější vzhled

1. Kliknutím změňte barvu LED podsvícení.
2. Displej.
3. LED podsvícení.
4. Tlačítko zapnutí/vypnutí.
5. Přichytka pro upevnění zařízení k větrací mřížce/podstavci.
6. Podstavec pro montáž zařízení na palubní desku automobilu, instaluje se pomocí oboustranné pásky.
7. Tlačítko pro zapnutí/vypnutí basů.
8. Mikrofon.
9. Krátkým stisknutím přepnete na předchozí skladbu / podržením přepnete provozní režim.
10. Stisknutím pozastavíte/obnovíte poslech, přijmete příchozí hovor/ukončíte hovor, dlouhým stisknutím aktivujete hlasového asistenta.
11. Krátkým stisknutím přepnete na další skladbu / dlouhým stisknutím nastavíte frekvenci FM.
12. Audio vstup mini-jack 3,5 mm.
13. MicroSD slot.
14. Port USB-C s podporou Power Delivery a rychlého nabíjení.
15. Konektor USB-A s podporou rychlého nabíjení .



CZ Specifikace

Verze Bluetooth	5.1
Zpracování zvuku přes Bluetooth	DSP; A2DP
Pracovní napětí	12B / 24V
Rychlého nabíjení	QC3.0, QC2.0, Huawei FCP, Samsung AFP, Apple 2.4.
Napájení	5V - 15W; 9V - 18W; 12V - 18W

Podpora formátu přehrávání	MP3/WMA/WAV/FLAC
Prenosová vzdálenost Bluetooth	obstacle up to 5m straight line up to 10m
Vysílací frekvence FM	87.5 - 108 Mhz
Efektivní vzdálenost MIC	0,5 - 1m

Instalace

1. Zařízení zasuňte do zapalovače cigaret nebo do zásuvky. Zařízení se automaticky zapne. Po zapnutí se na jednu vteřinu zobrazí napětí palubní sítě.
2. Na zařízení nastavte vysílací frekvenci a poté na stejnou frekvenci naladte rádio.
3. Chcete-li přehrávat soubory z jednotky USB nebo karty microSD, nainstalujte je do příslušných slotů v zařízení.
4. Připojení Bluetooth - otevřete nabídku připojení Bluetooth v zařízení. V seznamu dostupných zařízení najděte BHF06 PRO a klikněte na tlačítko připojit.
5. Zkontrolujte, zda vaše mobilní zařízení (MP3 přehrávač, mobilní telefon atd.) podporuje Bluetooth®. Pokud ne, jediným způsobem, jak použít FM vysílač pro přehrávání nebo použít USB flash disk nebo kartu microSD.

Obsah je uzamčen

Dokončete, prosím, proces objednávky.

Následně budete mít přístup k celému dokumentu.



Proč je dokument uzamčen? Nahněvat Vás rozhodně nechceme. Jsou k tomu dva hlavní důvody:

- 1) Vytvořit a udržovat obsáhlou databázi návodů stojí nejen spoustu úsilí a času, ale i finanční prostředky. Dělali byste to Vy zadarmo? Ne*. Zakoupením této služby obdržíte úplný návod a podpoříte provoz a rozvoj našich stránek. Třeba se Vám to bude ještě někdy hodit.

**) Možná zpočátku ano. Ale vězte, že dotovat to dlouhodobě nelze. A rozhodně na tom nezbohatneme.*

- 2) Pak jsou tady „roboti“, kteří se přiživují na naší práci a „vysávají“ výsledky našeho úsilí pro svůj prospěch. Tímto krokem se jim to snažíme překazit.

A pokud nemáte zájem, respektujeme to. Urgujte svého prodejce. A když neuspějete, rádi Vás uvidíme!