

Návod k použití

DIGITRADIO 602

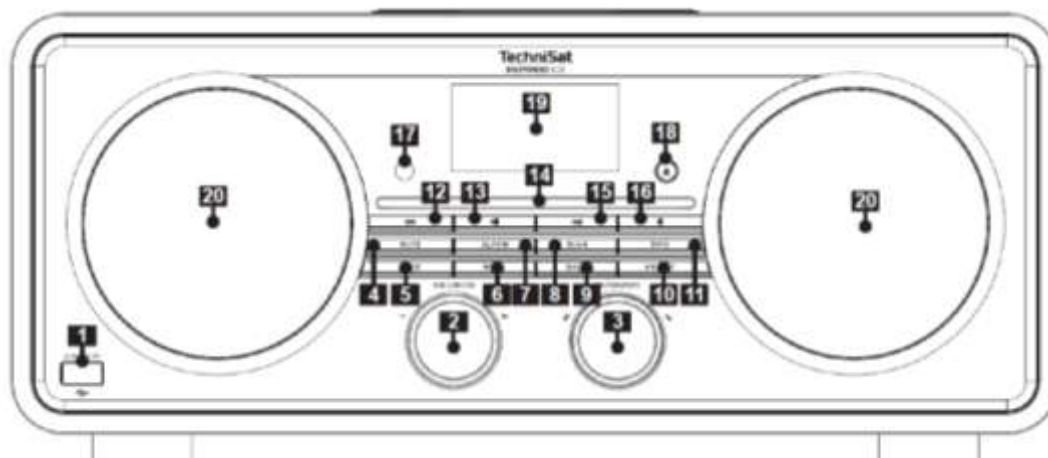
DAB+/FM/internetové rádio s Bluetooth streamováním a Spotify Connect



TechniSat

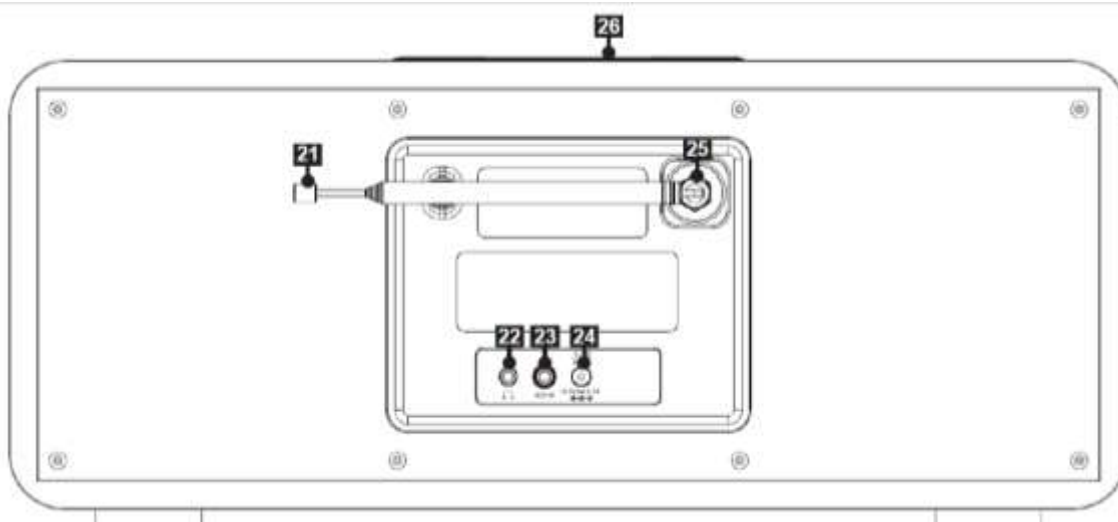
1 Ilustrace

1.1 Pohled zepředu



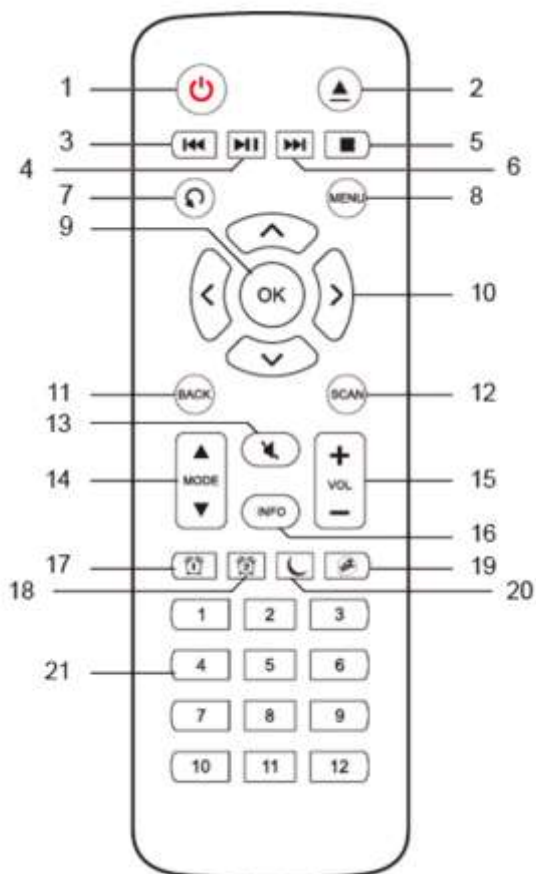
1	USB port	11	INFO
2	Otočné tlačítko VOLUME/	12	Vyhledávání skladeb/zpět
3	Ovladač OK/Snooze	13	Přehrát/Pozastavit
4	MUTE	14	Slot pro CD
5	REŽIM/výběr zdroje	15	Vyhledávání/převíjení skladby
6	MENU	16	Stop
7	ALARM	17	IR přijímač
8	SKENOVÁNÍ/hledání	18	Vysunutí/vysunutí CD
9	ZPĚT/Zpět	19	Zobrazení
10	PRESET	20	Stereo reproduktorů

1.2 Pohled ze zadu



21	Teleskopická anténa	24	DC-In 18 V / 3,3 A
22	Konektor pro sluchátka 3,5 mm	25	Konektor pro anténu (F)
23	AUX-In 3,5 mm	26	Bezdrátová nabíjecí podložka

1.3 Dálkové ovládání



- 1 Zapnutí/pohotovostní režim
- 2 Vysunutí/vysunutí 2 CD
- 3 Vzd
- 4 Přehrávání/pauza
- 5 Stop
- 6 Vpřed
- 7 Možností přehrávání
- 8 MENU
- 9 OK
- 10 Klávesy se šipkami
- 11 ZPĚT
- 12 SKENOVÁNÍ
- 13 MUTE
- 14 Režim
- 15 Hlasitost
- 16 INFO
- 17 Budík 1
- 18 Budík 2
- 19 Odložit/Odložit
- 20 Časovač vypnutí
- 21 Číselné klávesy 1-12

Obsah je uzamčen

Dokončete, prosím, proces objednávky.

Následně budete mít přístup k celému dokumentu.



Proč je dokument uzamčen? Nahněvat Vás rozhodně nechceme. Jsou k tomu dva hlavní důvody:

- 1) Vytvořit a udržovat obsáhlou databázi návodů stojí nejen spoustu úsilí a času, ale i finanční prostředky. Dělali byste to Vy zadarmo? Ne*. Zakoupením této služby obdržíte úplný návod a podpoříte provoz a rozvoj našich stránek. Třeba se Vám to bude ještě někdy hodit.

**) Možná zpočátku ano. Ale vězte, že dotovat to dlouhodobě nelze. A rozhodně na tom nezbohatneme.*

- 2) Pak jsou tady „roboti“, kteří se přiživují na naší práci a „vysávají“ výsledky našeho úsilí pro svůj prospěch. Tímto krokem se jim to snažíme překazit.

A pokud nemáte zájem, respektujeme to. Urgujte svého prodejce. A když neuspějete, rádi Vás uvidíme!