



TESLA SMART CAMERA OUTDOOR 2K

USER MANUAL

EN

DE

CZ

SK

PL

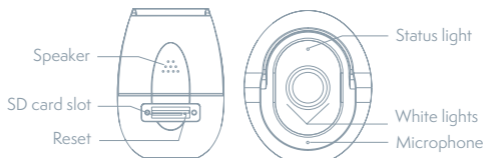
HU

SL

WHAT'S IN THE BOX

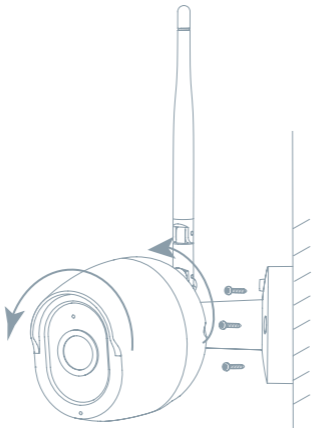
Please consult this checklist for all parts.

- Tesla Smart Camera Outdoor 2K
- Power adapter
- Screw package
- User manual
- Screwdriver



Power	DC 12V/1A
Status light	Red light solids on: the camera or network is abnormal Blinking red light: awaiting WiFi connection (faster blinking), awaiting WiFi connection (slow blinking) Blue light solids on: camera running correctly
Microphone	Captures sound for your video
SD card slot	Supports local SD Card storage (Max.128G)
Reset	Press and hold for 5 seconds to reset the camera (if you have modified settings, they will return to factory defaults)
White lights	Provide supplementary light during night to get colorful vision

INSTALL



1. Fix the Camera to the wall with screws
2. Adjust camera angle to a correct view
(as shown in the picture)

Obsah je uzamčen

**Dokončete, prosím, proces objednávky.
Následně budete mít přístup k celému dokumentu.**



Proč je dokument uzamčen? Nahněvat Vás rozhodně nechceme. Jsou k tomu dva hlavní důvody:

1) Vytvořit a udržovat obsáhlou databázi návodů stojí nejen spoustu úsilí a času, ale i finanční prostředky. Dělali byste to Vy zadarmo? Ne*. Zakoupením této služby obdržíte úplný návod a podpoříte provoz a rozvoj našich stránek. Třeba se Vám to bude ještě někdy hodit.

**) Možná zpočátku ano. Ale vězte, že dotovat to dlouhodobě nelze. A rozhodně na tom nezbohatneme.*

2) Pak jsou tady „roboti“, kteří se přiživují na naší práci a „vysávají“ výsledky našeho úsilí pro svůj prospěch. Tímto krokem se jim to snažíme překazit.

A pokud nemáte zájem, respektujeme to. Urgujte svého prodejce. A když neuspějete, rádi Vás uvidíme!