

## Upozornění

- Tento produkt se ideálně používá na hladké povrchy (např. sklo, dřevo atd.). Není vhodný na nerovné, hrbolaté nebo mokré povrchy (např. cihly, štuky atd.)
- Před nalepením produktu povrch očistěte a ujistěte se, že je povrch zcela suchý.
- Při instalaci světelného panelu přitlačte jeho středový bod ke stěně alespoň na 30 sekund, aby se zajistila maximální přilnavost.

## Bezpečnostní pokyny

Přečtěte si a dodržujte všechny bezpečnostní pokyny:

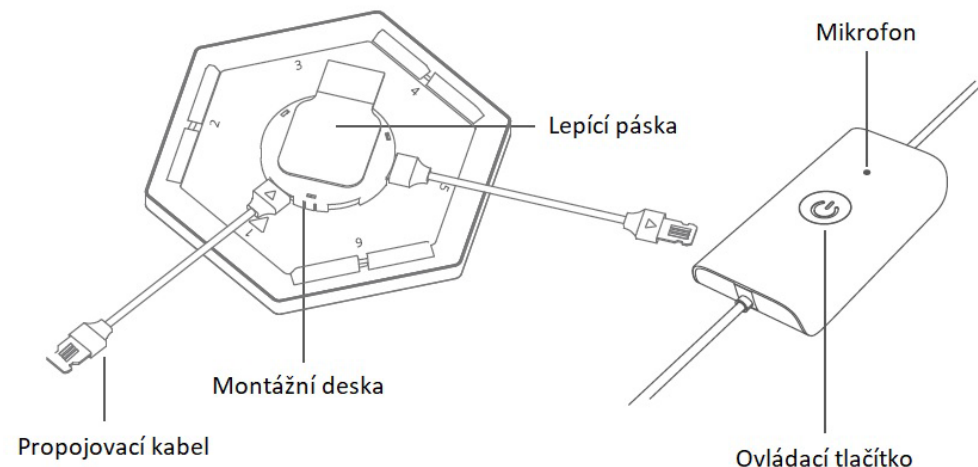
- Světelný panel není vodotěsný. Nevystavujte jej stříkající nebo kapající vodě.
- Provozní teplota by měla být v rozmezí -10° až 40°C.
- Vnitřní zdroj světla světelného panelu nelze vyměnit. Pokud se rozbije, musíte vyměnit celý světelný panel.
- Nedovolte dětem instalovat světelný panel samy.
- Neinstalujte světelný panel pomocí ovladače stmívání.
- Vyhněte se instalaci světelného panelu v blízkosti zdrojů tepla.
- Neinstalujte světelný panel v blízkosti potenciálně nebezpečných zdrojů (např. svíčky, předměty naplněné kapalinou atd.).

## Obsah balení

10x Světelný panel  
9x Propojovací kabely  
1x Ovládací box  
10x Montážní deska  
12x Lepící páska  
1x Adaptér  
1x Návod k použití

## Popis produktu

CZ



**Poznámka:** Během používání se ujistěte, že mikrofon směřuje nahoru.

## Spárování vašeho zařízení s aplikací Govee Home

**Co potřebujete:**

- Wi-Fi router podporující pásma 2.4GHz a 802.11 b/g/n. 5GHz není podporováno.

**Návod na spárování:**

1. Stáhněte si aplikaci Govee Home z App Store nebo Google Play.
2. Otevřete aplikaci, klepněte na ikonu „+“ v pravém horním rohu a vyhledejte „H6066“.
3. Klepněte na ikonu zařízení a dokončete párování podle pokynů na obrazovce.

## Technické parametry

Vstup adaptéru	AC 100-240V
Vstup světelného panelu	DC 36V / 2A
Barva osvětlení	RGBIC
Způsob ovládání	Aplikace, ovládání hlasem, ovládací box
Pracovní teplota	-10° až 40°C

## Odstraňování problémů

1. Nelze se připojit k aplikaci Govee Home.
  - Zkontrolujte, zda je světelný panel zapnutý.
  - Zkontrolujte, zda máte zapnuté Bluetooth na svém telefonu nebo se zkuste připojit k jinému smartphonu.
  - Při prvním připojení se ujistěte, že je smartphonu blízko světelného panelu.
  - Pokud chyba připojení stále přetrvává, odstraňte prosím připojený světelný panel z „Moje zařízení“ v aplikaci. Znovu se připojte k aplikaci Govee Home podle výše uvedených pokynů.
2. Připojení WiFi se odpojilo nebo se nepodařilo připojit.
  - Zkontrolujte, zda je světelný panel zapnutý.
  - Během procesu párování světelného panelu nepřeskakujte kroky WiFi připojení.
  - Ujistěte se, že váš WiFi router je v pásmu 2.4GHz (5GHz není podporováno).
  - Ujistěte se, že jste během procesu nastavení WiFi zadali správné heslo k WiFi síti.
  - Zkuste ke spárování se světelným panelem použít jiný smartphonu, abyste se ujistili, že vaše síť funguje správně.
  - Zkraťte vzdálenost mezi světelným panelem a WiFi routerem na méně než 1 metr, poté se zkuste znovu připojit.
3. Nelze se připojit k Alexa nebo Google Assistant.
  - Ujistěte se, že je WiFi připojení stabilní a funguje správně.
  - Chcete-li světelný panel znovu spárovat, přejděte v aplikaci na „Uživatelská příručka“ v záložce Nastavení.

## 4. Může více uživatelů ovládat jedno zařízení?

- Každé zařízení lze ovládat pouze jedním účtem.
- Pokud chce stejné zařízení spravovat více uživatelů, ujistěte se, že všichni používají stejný účet.

## Upozornenie

- Tento produkt sa ideálne používa na hladké povrchy (napr. sklo, drevo atď.). Nie je vhodný na nerovné, hrboľaté alebo mokré povrchy (napr. tehly, štuky atď.)
- Pred nalepením produktu povrch očistite a uistite sa, že je povrch úplne suchý.
- Pri inštalácii svetelného panelu pritlačte jeho stredový bod k stene aspoň na 30 sekúnd, aby sa zaistila maximálna príľnavosť.

## Bezpečnostné pokyny

Prečítajte si a dodržujte všetky bezpečnostné pokyny:

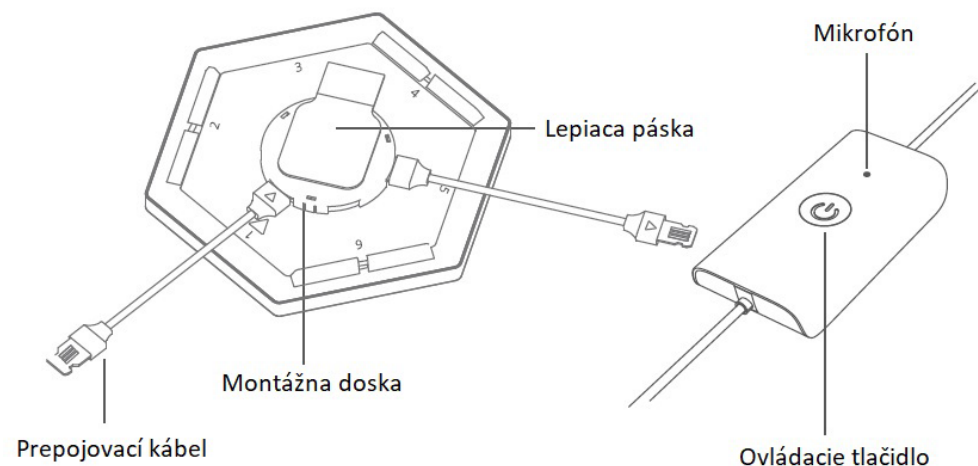
- Svetelný panel nie je vodotesný. Nevystavujte ho striekajúcej alebo kvapkajúcej vode.
- Prevádzková teplota by mala byť v rozmedzí  $-10^{\circ}$  až  $40^{\circ}\text{C}$ .
- Vnútorňý zdroj svetla svetelného panelu nie je možné vymeniť. Ak sa rozbije, musíte vymeniť celý svetelný panel.
- Nedovoľte deťom inštalovať svetelný panel samy.
- Neinštalujte svetelný panel pomocou ovládača stmievania.
- Vyhnite sa inštalácii svetelného panelu v blízkosti zdrojov tepla.
- Neinštalujte svetelný panel v blízkosti potenciálne nebezpečných zdrojov (napr. sviečky, predmety naplnené kvapalinou atď.).

## Obsah balenia

10x Svetelný panel  
9x Prepojovacie káble  
1x Ovládací box  
10x Montážna doska  
12x Lepiaca páska  
1x Adaptér  
1x Návod na použitie

## Popis produktu

SK



**Poznámka:** Počas používania sa uistite, že mikrofón smeruje nahor.

## Spáročovanie vášho zariadenia s aplikáciou Govee Home

### Čo potrebujete:

- Wi-Fi router podporujúci pásma 2.4GHz a 802.11 b/g/n. 5GHz nie je podporované.

### Návod na spáročovanie:

1. Stiahnite si aplikáciu Govee Home z App Store alebo Google Play.
2. Otvorte aplikáciu, kliknite na ikonu „+“ v pravom hornom rohu a vyhľadajte „H6066“.
3. Kliknite na ikonu zariadenia a dokončite páročovanie podľa pokynov na obrazovke.

# Obsah je uzamčen

**Dokončete, prosím, proces objednávky.**

**Následně budete mít přístup k celému dokumentu.**



**Proč je dokument uzamčen? Nahněvat Vás rozhodně nechceme. Jsou k tomu dva hlavní důvody:**

- 1) Vytvořit a udržovat obsáhlou databázi návodů stojí nejen spoustu úsilí a času, ale i finanční prostředky. Dělali byste to Vy zadarmo? Ne\*. Zakoupením této služby obdržíte úplný návod a podpoříte provoz a rozvoj našich stránek. Třeba se Vám to bude ještě někdy hodit.

*\*) Možná zpočátku ano. Ale vězte, že dotovat to dlouhodobě nelze. A rozhodně na tom nezbohatneme.*

- 2) Pak jsou tady „roboti“, kteří se přiživují na naší práci a „vysávají“ výsledky našeho úsilí pro svůj prospěch. Tímto krokem se jim to snažíme překazit.

A pokud nemáte zájem, respektujeme to. Urgujte svého prodejce. A když neuspějete, rádi Vás uvidíme!