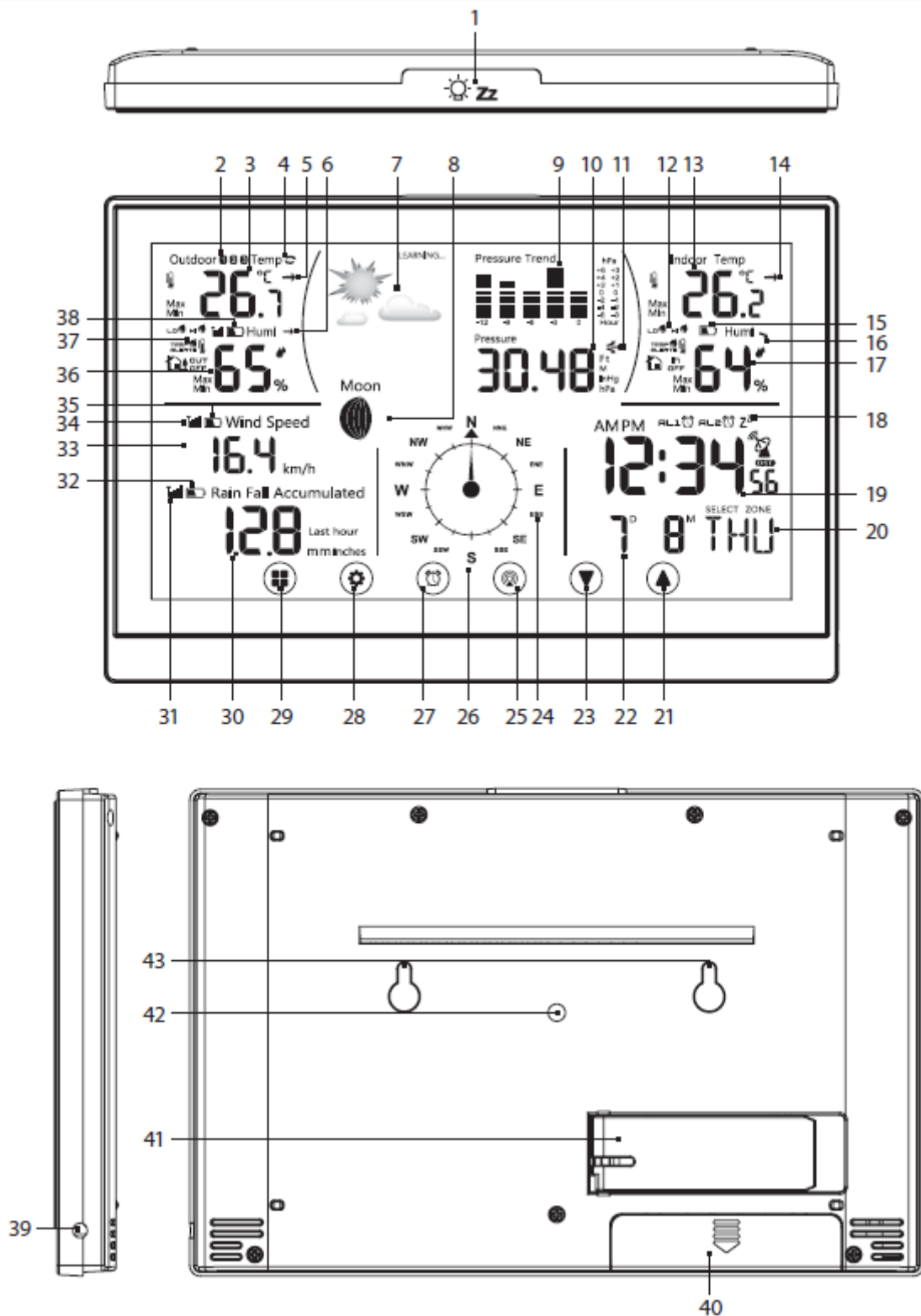
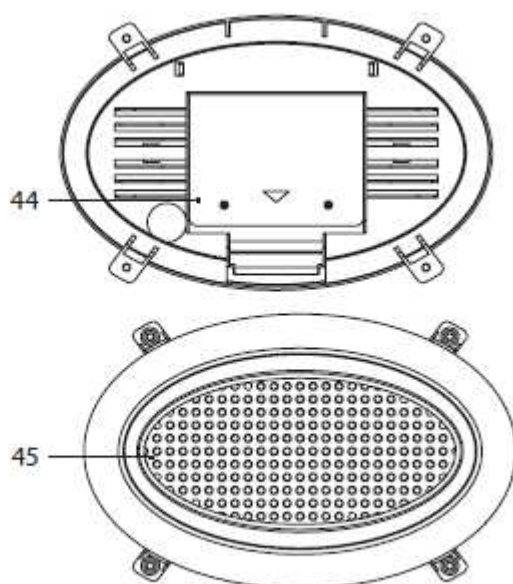


# MANUÁL METEOSTANICE 7911

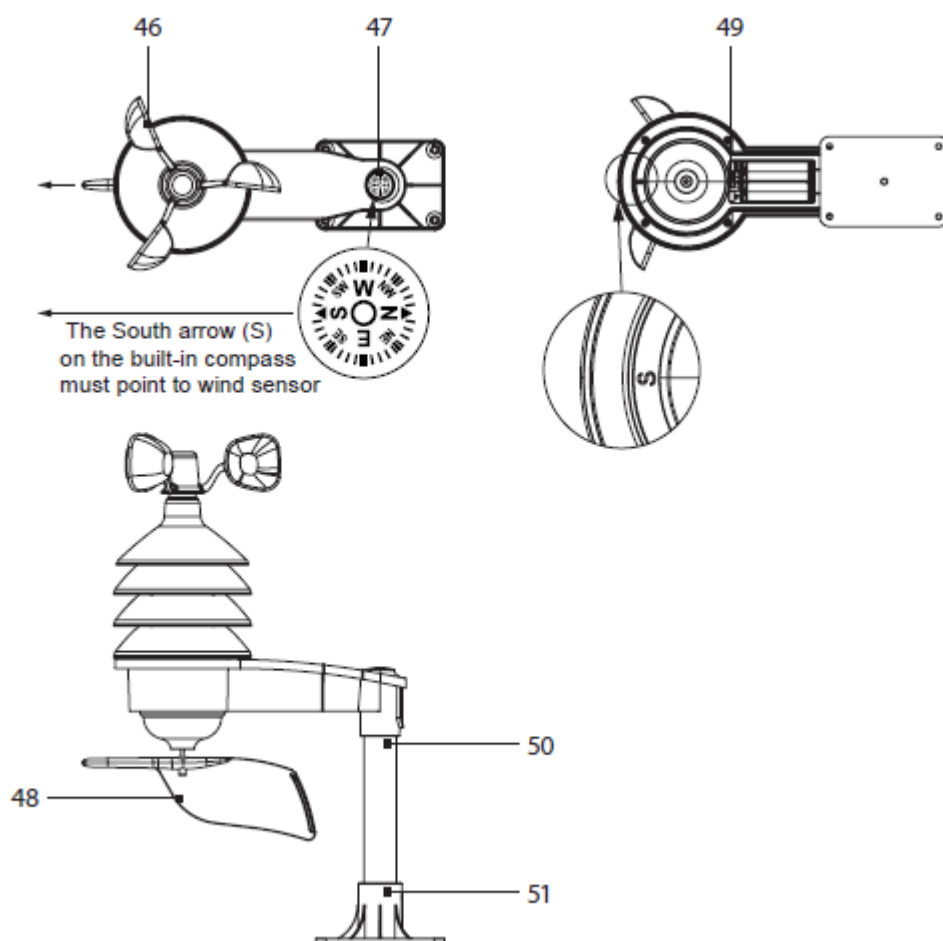
se snímačem TEPLoty/VLHKOSTI/VĚTRU A SRÁŽEK



## Snímač (senzor) srážek



## Snímač (senzor) teploty/vlhkosti/větru



Šipka na kompasu musí ukazovat na skutečný SEVER(N) a zároveň šipka JIH(S) musí směřovat na snímač větru (viz obrázek). V opačném případě směr větru bude vždy zobrazen nesprávně na meteostanici!!!!

- 1 - tlačítko odložení / osvětlení
- 2 – výše teploty / výše vlhkosti/ síla větru 1/2/3
- 3 - venkovní teplota
- 4 - cyklování prostřednictvím dat z připojených snímačů
- 5 - trend venkovní teploty
- 6 - trend venkovní vlhkosti
- 7 - předpověď počasí
- 8 - měsíční fáze
- 9 - historie tlaku
- 10 - hodnota tlaku
- 11 - tlakový trend
- 12 - výstraha vnitřní teploty
- 13 - vnitřní teplota
- 14 - trend vnitřní teploty
- 15 - slabá baterie
- 16 - trend vnitřní vlhkosti
- 17 - vnitřní vlhkost
- 18 – alarm (budík) č. 1 / č. 2
- 19 - hodiny, příjem signálu DCF, letní čas
- 20 - den v týdnu
- 21 - tlačítko NAHORU - krok vpřed v nastavení, historie teploty a vlhkosti max. / min
- 22 - datum
- 23 - tlačítko DOLŮ - krok zpět v nastavení
- 24 - ukazatel směru větru
- 25 - tlačítko CHANNEL - vyhledávání snímačů / přepínání informací z připojených snímačů
- 26 - směr větru: S - jih, W - západ, N - sever, E - východ
- 27 - tlačítko ALARM - aktivace / deaktivace alarmu
- 28 - tlačítko SET - ° C / ° F jednotka teploty nastavení, nastavení funkcí
- 29 - tlačítko MODE - přepínání režimu zobrazení
- 30 - data ze snímače srážek
- 31 - signál ze snímače srážek
- 32 – slabá baterie ve snímači srážek
- 33 - rychlost větru
- 34 - signál ze snímače teploty /vlhkosti/větru
- 35 - slabá baterie ve snímači teploty/vlhkosti/větru
- 36 - venkovní vlhkost
- 37 - upozornění na venkovní teplotu
- 38 – slabá baterie ve snímači teploty/vlhkosti/větru
- 39 - zásuvka napájecího adaptéru
- 40 - přihrádka na baterie
- 41 – stojánek
- 42 - alarmový reproduktor
- 43 - otvory pro zavěšení na zeď
- 44 - kryt baterie snímače srážek
- 45 - mřížka snímače srážek
- 46 – pohárky na snímači větru
- 47 - kompas
- 48 - pádlo směru větru
- 49 - přihrádka na baterie snímače teploty/vlhkosti/větru
  - tlačítka: TX - poslat signál ze snímače na stanici
  - 1/2/3 - číslo kanálu snímače (přijímá data každých 57/67/69 sekund)
  - WAVE - ruční aktivace / deaktivace DCF příjem signálu
- 50 - montážní tyč (26 mm)
- 51 – základna snímače teploty/vlhkosti/větru

# Obsah je uzamčen

**Dokončete, prosím, proces objednávky.**

**Následně budete mít přístup k celému dokumentu.**



**Proč je dokument uzamčen? Nahněvat Vás rozhodně nechceme. Jsou k tomu dva hlavní důvody:**

- 1) Vytvořit a udržovat obsáhlou databázi návodů stojí nejen spoustu úsilí a času, ale i finanční prostředky. Dělali byste to Vy zadarmo? Ne\*. Zakoupením této služby obdržíte úplný návod a podpoříte provoz a rozvoj našich stránek. Třeba se Vám to bude ještě někdy hodit.

*\*) Možná zpočátku ano. Ale vězte, že dotovat to dlouhodobě nelze. A rozhodně na tom nezbohatneme.*

- 2) Pak jsou tady „roboti“, kteří se přiživují na naší práci a „vysávají“ výsledky našeho úsilí pro svůj prospěch. Tímto krokem se jim to snažíme překazit.

A pokud nemáte zájem, respektujeme to. Urgujte svého prodejce. A když neuspějete, rádi Vás uvidíme!