

SAMSUNG

SAMSUNG

18784860



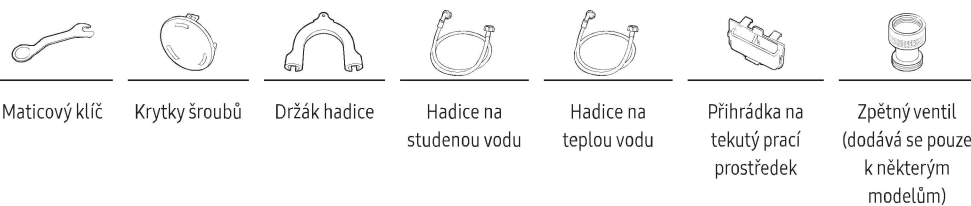
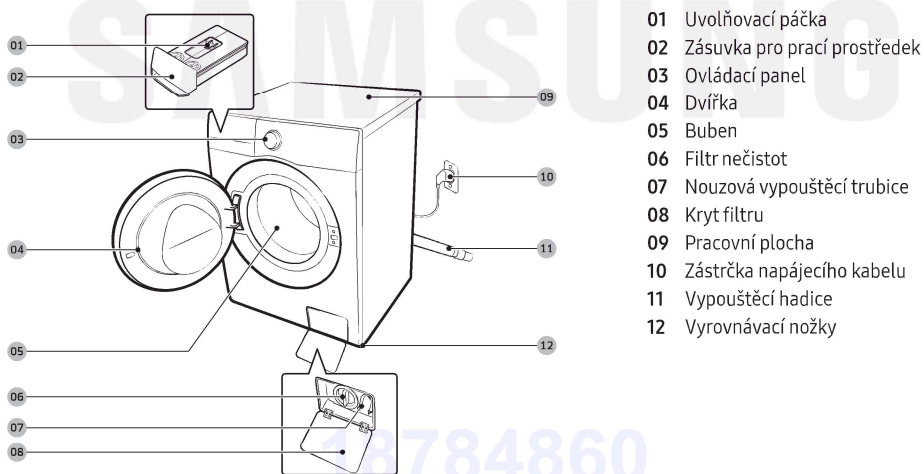
DC68-04409X-00

Pračka

Model: WW1*B*****

- Gratulujeme vám k pořízení nové pračky Samsung. Tato příručka obsahuje důležité informace o instalaci, používání a údržbě vašeho spotřebiče. Před použitím pračky si tuto příručku důkladně přečtěte a dbejte na to, abyste věděli, jak bezpečně a efektivně ovládat funkce, které vaše nová pračka nabízí.
- Podrobné pokyny ohledně instalace a čištění pračky a informace o ekologickém designu (v souladu s (EU)2019/2023) najdete na webu společnosti Samsung (<http://www.samsung.com>). Zde přejděte na stránku Podpora > Úvodní stránka a zadejte název modelu. Nebo si do svého mobilního zařízení stáhněte a nainstalujte aplikaci SmartThings a následně v ní otevřete nabídku **HomeCare Wizard (Průvodce HomeCare)**, kde najdete tipy a návody.
- Chcete-li zjistit název modelu výrobku, podívejte se na štítek přiložený k výrobku nebo připevněný na výrobku.

Co je součástí balení výrobku



Příslušenství (není součástí dodávky)

- Sada pro stohování: SKK-SS*
 - Sada pro stohování je zapotřebí k tomu, aby bylo možné postavit sušičku na pračku.

POZNÁMKA

- Maticový klíč: Slouží k demontáži přepravních šroubů a vyrovnání pračky.
- Krytky šroubů: Slouží k zakrytí otvorů po demontáži přepravních šroubů. Množství dodaných krytek šroubů (3 až 6) závisí na modelu.
- Držák hadice: Slouží k zavěšení vypouštěcí hadice ve výlevce nebo umyvadle.
- Hadice na teplou/studenou vodu: Slouží k přívodu vody do pračky. (Hadice na teplou vodu je k dispozici pouze pro příslušné modely.)
- Příhrádka na tekutý prací prostředek: Chcete-li používat tekutý prací prostředek, vložte ji do příhrádky na prací prostředek.

Bezpečnostní informace

Důležité bezpečnostní symboly

Význam ikon a označení v této uživatelské příručce:

VAROVÁNÍ

Rizika nebo nebezpečné zacházení, které mohou způsobit škodu na majetku, vážná zranění osob nebo smrt.

UPOZORNĚNÍ

Rizika nebo nebezpečné zacházení, která mohou způsobit škodu na majetku a/nebo úraz.

POZNÁMKA

Upozorňuje na riziko zranění osob nebo škody na majetku.

Tyto výstražné značky jsou v příručce uvedeny za účelem prevence zranění osob.

Dodržujte přesně dané pokyny.

Po přečtení této příručky ji uschovejte na bezpečném místě pro pozdější použití.

Před použitím spotřebiče si prostudujte všechny pokyny.

Stejně jako u všech zařízení využívajících elektrickou energii a obsahujících pohyblivé části existují i u tohoto spotřebiče potenciální nebezpečí. Bezpečný provoz spotřebiče zajistíte, když se seznámíte s jeho obsluhou a při jeho používání budete postupovat obezřetně.

Důležitá bezpečnostní opatření

VAROVÁNÍ

Abyste zmírnili riziko požáru, úrazu elektrickým proudem nebo zranění osob při používání spotřebiče, dodržujte základní bezpečnostní opatření, k nimž patří následující:

1. Tento spotřebič není určený pro použití osobami (včetně dětí) se sníženými fyzickými, smyslovými nebo mentálními schopnostmi či nedostatkem zkušeností a znalostí, pokud nejsou pod dohledem či nedostaly pokyny týkající se použití spotřebiče od osoby odpovědné za jejich bezpečnost.

Obsah je uzamčen

Dokončete, prosím, proces objednávky.

Následně budete mít přístup k celému dokumentu.



Proč je dokument uzamčen? Nahněvat Vás rozhodně nechceme. Jsou k tomu dva hlavní důvody:

- 1) Vytvořit a udržovat obsáhlou databázi návodů stojí nejen spoustu úsilí a času, ale i finanční prostředky. Dělali byste to Vy zadarmo? Ne*. Zakoupením této služby obdržíte úplný návod a podpoříte provoz a rozvoj našich stránek. Třeba se Vám to bude ještě někdy hodit.

**) Možná zpočátku ano. Ale vězte, že dotovat to dlouhodobě nelze. A rozhodně na tom nezbohatneme.*

- 2) Pak jsou tady „roboti“, kteří se přiživují na naší práci a „vysávají“ výsledky našeho úsilí pro svůj prospěch. Tímto krokem se jim to snažíme překazit.

A pokud nemáte zájem, respektujeme to. Urgujte svého prodejce. A když neuspějete, rádi Vás uvidíme!