

PŘÍRUČKA PRO BĚŽNÉ POUŽITÍ



DĚKUJEME VÁM, ŽE JSTE SI ZAKOUPILI VÝROBEK WHIRLPOOL.

Potřebujete-li širší podporu, zaregistrujte svůj spotřebič na adrese www.whirlpool.eu/register

Před použitím spotřebiče si důkladně prostudujte *Průvodce zdravím & bezpečností a instalace*.

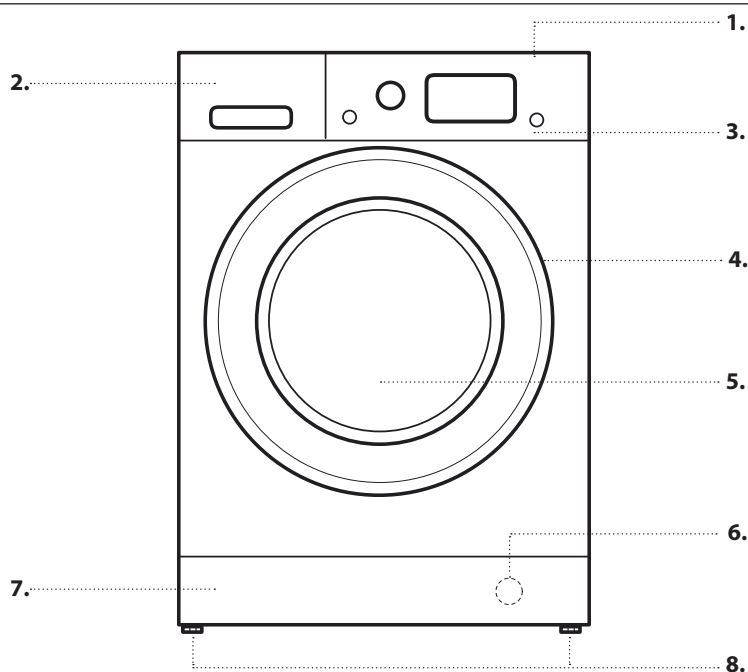


Převozní šrouby je třeba před použitím spotřebiče odstranit.

Podrobnější pokyny k jejich odstranění najdete v *Průvodce zdravím & bezpečností a instalace*.

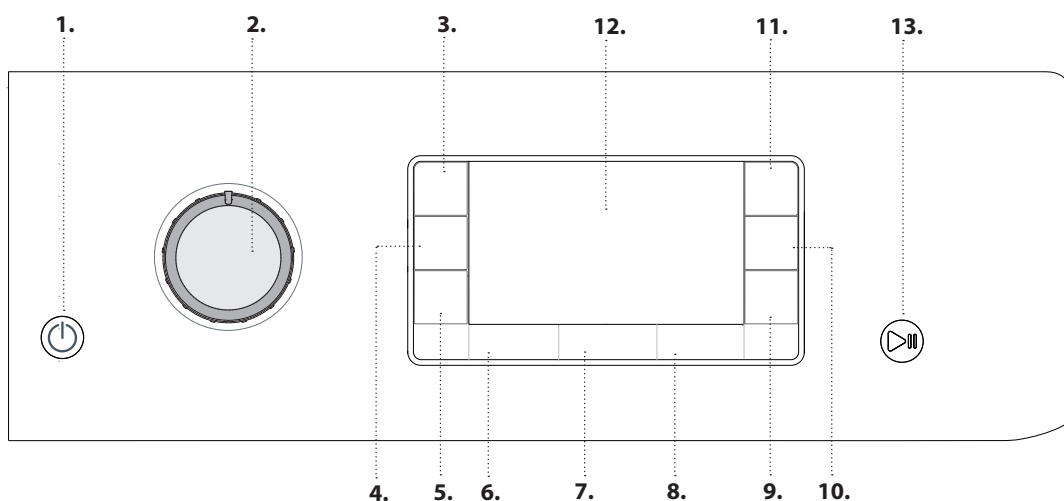
POPIS PRODUKTU

SPOTŘEBIČ



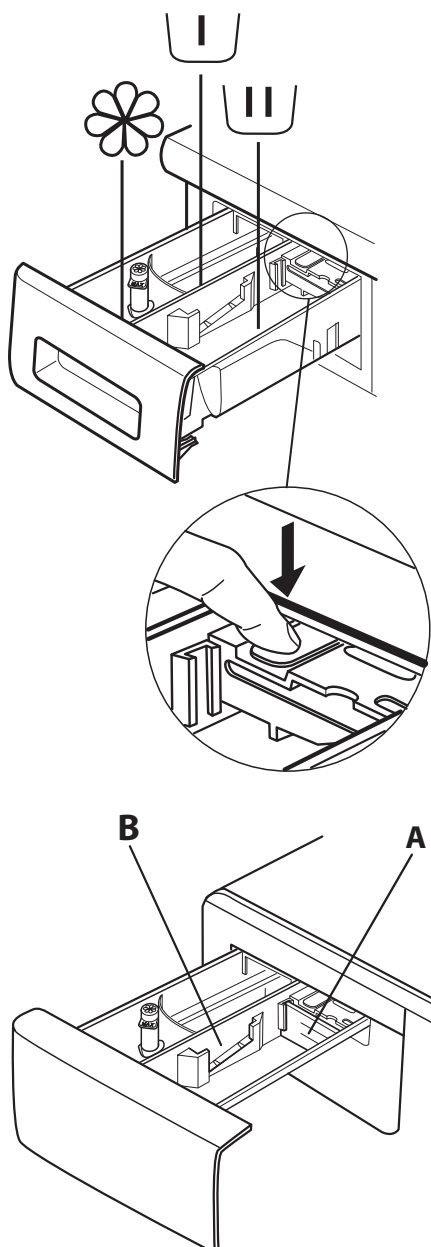
1. Poslední
2. Dávkovač pracího prostředku
3. Ovládací panel
4. Držadlo víka
5. Dveře
6. Vodní filtr – za krycím panelem
7. Snímatelný spodní panel
8. Nastavitelné nožičky (2)

OVLÁDACÍ PANEĽ



1. Tlačítko Zap./Vyp.
2. Voliče programů
3. Tlačítko Zablokování
4. Tlačítko Režim sušení
5. Tlačítko Samostatné Sušení
6. Tlačítko teplota
7. Tlačítko Odštěďování
8. Tlačítko Odložený start
9. Tlačítko Rychlé
10. Tlačítko Intenz. Máchání
11. Tlačítko FreshCare+
12. Displej
13. Tlačítko Start/Pauza

DÁVKOVAČ PRACÍHO PROSTŘEDKU



Příhrádka pro předpírku

- Prací prostředek pro předpírku



Zásobník pro hlavní praní

- Prací prostředek pro hlavní praní
- Odstraňovač skvrn
- Změkčovač vody



Zásobník pro aviváž

- Změkčovač
- Tekutý škrob

Do zásobníku nalijte aviváž nebo roztok škrobu. Nepřekračujte přitom maximální úroveň (max).

Uvolňovací tlačítko

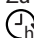

(stisknutím uvolníte zásuvku pro čištění).




Při praní s tekutým pracím prostředkem využijte raději zásobník **A** – zaručíte tak správné dávkování pracího prostředku (tento zásobník se nachází v sáčku s návodem k použití). Používáte-li prací prostředek v prášku, přesuňte zásobník do části označené **B**.


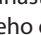
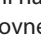



PŘED PRVNÍM POUŽITÍM

Informace o výběru a spuštění programu naleznete v části **BĚŽNÉ POUŽÍVÁNÍ**.

Při prvním zapnutí budete vyzváni, abyste provedli volbu jazyka, a poté bude na displeji automaticky zvoleno menu volby jazyka.


Za účelem volby požadovaného jazyka stiskněte tlačítka  a potvrďte volbu stisknutím tlačítka .

Když si přejete provést změnu jazyka, vypněte zařízení, stiskněte současně tlačítka , ,  a držte je stisknutá, dokud neuslyšíte akustický signál a neobjeví se menu pro volbu jazyka.

Když si přejete změnit jas displeje, který je v rámci přednastavení nastaven na střední hodnotu, vypněte zařízení, při jeho opětovném zapnutí stiskněte současně tlačítka ,  a  a držte je stisknutá, dokud neuslyšíte akustický signál. Stisknutím tlačítek  a  zvolte požadovaný jas a potvrďte volbu stisknutím tlačítka .

PRVNÍ SPUŠTĚNÍ PROGRAMU

Odstraňte případné úlomky zbylé z výroby:

1. Zvolte program  při teplotě 60 °C.
2. Přidejte malé množství pracího prostředku (maximálně 1/3 množství doporučeného výrobcem pro lehce zašpiněné prádlo) do zásobníku pro hlavní praní dávkovače pracího prostředku.
3. Spusťte program **bez plnění PRAČKY SE SUŠIČKOU** (s prázdným bubnem).



BĚŽNÉ POUŽÍVÁNÍ

1. VKLÁDÁNÍ PRÁDLA.

- Prádlo připravte podle doporučení v části „RADY A TIPY“. - Otevřete dvířka a vložte prádlo do bubny. Nepřekračujte přitom maximální náplň uvedenou v *Tabulka programů*.
- Zavřete dvířka a zatlačte na ně, aby západka se slyšitelným cvaknutím zaskočila. Zkontrolujte, zda mezi sklem a gumovým těsněním nezůstalo zachycené žádné prádlo.



2. OTEVŘETE PŘÍVOD VODY

Ověřte, zda je pračka připojena k elektrické síti a k rozvodu vody. Otevřete přívod vody.



3. ZAPNUTÍ PRAČKY SE SUŠIČKOU SE SUŠIČKOU.

Stiskněte tlačítko ; kontrolka pomalu bliká.

4. VÝBĚR PROGRAMU A UŽIVATELSKÁ ÚPRAVA CYKLU.

U zařízení jsou možné následující funkce:

- Pouze praní
- Praní a sušení
- Pouze sušení

Pouze praní

Vyberte požadovaný program pomocí VOLIČE PROGRAMŮ. Na displeji se zobrazí název a doba trvání cyklu. Pračka se sušičkou automaticky zobrazí maximální teplotu a otáčky při odstředování, které jsou pro zvolený program možné. Případně příslušnými tlačítky upravte nastavení teploty anebo otáček při odstředování.

- Opakovaným stisknutím tlačítka můžete postupně procházet nižší teploty, až se na displeji zobrazí symbol praní ve studené vodě („-“).
- Opakovaným stisknutím tlačítka můžete postupně procházet nižší otáčky odstředování až se na displeji zobrazí symbol vypnutí odstředování („-“). Dalším stisknutím tlačítka dojde k nastavení nejvyšší možné hodnoty.

Vyberte případné požadované možnosti (je-li potřeba).

- Stisknutím tlačítka zvolte možnost; příslušné tlačítko se rozsvítí.
- Možnost zrušíte opětovným stisknutím tlačítka; tlačítko zhasne.

! Pokud není zvolená možnost kompatibilní s nastaveným programem, zazní výstražný tón a na displeji se zobrazí hlášení „Nepoužitelný“. Možnost nebude vybrána.

Praní a sušení

Chcete-li, aby prádlo bylo vypráno a usušeno bez přerušení mezi oběma cykly, zkontrolujte, zda hmotnost prádla nepřekračuje maximální povolenou hodnotu pro sušení u zvoleného programu (viz sloupec „Maximální náplň na jeden cyklus sušení“ v *Tabulka programů*).

- Při výběru programu a jeho případné úpravě postupujte podle pokynů v odstavci „Pouze praní“.
- Stiskem zvolte požadovaný režim sušení. K dispozici jsou dva režimy sušení: automatické nebo s časovačem.

- *Automatické sušení s možností volby úrovně:*

V automatickém režimu pračka se sušičkou prádlo suší tak

dlouho, dokud nebude dosaženo požadované úrovně vysušení. Jedním stiskem tlačítka dojde k výběru nejvyšší míry vysušení pro zvolený program. Opětovným stisknutím tlačítka úroveň vysušení snížíte.

K dispozici jsou následující úrovně:

Extra sušení k uložen. : vhodné pro kusy oblečení, které vyžadují úplné vysušení, jako jsou froté ručníky a župany. Sušení k uložení : prádlo je zcela suché a připravené k uložení do skříně.

K zavěšení : prádlo je ponecháno mírně vlhké, čímž se minimalizuje možnost pomačkání. K úplnému dosušení je prádlo třeba vyvěsit.

Sušení k žehlení : prádlo je ponecháno mírně vlhké, čímž se usnadní jeho žehlení.

- *Režim sušení s časovačem:*

Opakovaným stiskem tlačítka nastavte režim sušení. Poté, co projdete všemi automatickými úrovněmi sušení, stiskněte tlačítko , dokud se nezobrazí požadovaný čas. Lze nastavit hodnoty v rozmezí 30 až 180 minut.

Perete-li náplň přesahující maximální povolené množství pro sušení (viz sloupec „Maximální náplň na jeden cyklus sušení“ v *Tabulka programů*), vyjměte po dokončení pracího cyklu a před začátkem sušení z bubny část prádla.

Postupujte následujícím způsobem:

- Při výběru programu a jeho případné úpravě postupujte podle pokynů v odstavci „Pouze praní“.
- Nezahrnovat cyklus sušení.
- Po dokončení pracího cyklu otevřete dvířka a vyjměte část věcí, čímž snížíte náplň. Nyní se držte pokynů v části „Pouze sušení“.

Poznámka: Před otevřením dvířek po dokončení sušení nechte vždy prádlo vychladnout.

Pokud používáte dva přednastavené cykly a , není třeba vybírat a zapínat cyklus sušení.

Samostatné Sušení

Tato funkce slouží pouze k vysušení mokrého prádla vypraného předtím v pračce nebo v ruce.

- Zvolte vhodný program pro prádlo, které chcete sušit, (např. Bavlna, chcete-li sušit mokré bavlněné prádlo).
- Chcete-li pouze sušit prádlo bez jeho praní, stiskněte tlačítko .
- Stiskem zvolte požadovaný režim sušení. Jsou k dispozici dva režimy sušení: automatické úrovně sušení a sušení na čas.

- *Automatické sušení s možností volby úrovně:*

V automatickém režimu pračka se sušičkou prádlo suší tak dlouho, dokud nebude dosaženo požadované úrovně vysušení. Jedním stiskem tlačítka dojde k výběru nejvyšší míry vysušení pro zvolený program. Opětovným stisknutím tlačítka úroveň vysušení snížíte.

K dispozici jsou následující úrovně:

Extra sušení k uložen. : vhodné pro kusy oblečení, které vyžadují úplné vysušení, jako jsou froté ručníky a župany. Sušení k uložení : prádlo je zcela suché a připravené k uložení do skříně.

K zavěšení : prádlo je ponecháno mírně vlhké, čímž se minimalizuje možnost pomačkání. K úplnému dosušení je prádlo třeba vyvěsit.

Sušení k žehlení : prádlo je ponecháno mírně vlhké, čímž se usnadní jeho žehlení.

- *Režim sušení s časovačem:*

Opakovaným stiskem tlačítka nastavte režim sušení.

Obsah je uzamčen

Dokončete, prosím, proces objednávky.

Následně budete mít přístup k celému dokumentu.



Proč je dokument uzamčen? Nahněvat Vás rozhodně nechceme. Jsou k tomu dva hlavní důvody:

- 1) Vytvořit a udržovat obsáhlou databázi návodů stojí nejen spoustu úsilí a času, ale i finanční prostředky. Dělali byste to Vy zadarmo? Ne*. Zakoupením této služby obdržíte úplný návod a podpoříte provoz a rozvoj našich stránek. Třeba se Vám to bude ještě někdy hodit.

**) Možná zpočátku ano. Ale vězte, že dotovat to dlouhodobě nelze. A rozhodně na tom nezbohatneme.*

- 2) Pak jsou tady „roboti“, kteří se přiživují na naší práci a „vysávají“ výsledky našeho úsilí pro svůj prospěch. Tímto krokem se jim to snažíme překazit.

A pokud nemáte zájem, respektujeme to. Urgujte svého prodejce. A když neuspějete, rádi Vás uvidíme!