



HELO-PLUG

Smart Wi-Fi Plug

User manual
Benutzerhandbuch
Manuale Utente
Manual del usuario
Manual do utilizador
Gebruiksaanwijzing
Brugermanual
Brukerhåndbok

Bruksanvisning
Uživatelská příručka
Návod na použitie
Korisnički priručnik
Ръководство за потребителя
Használati utasítás
Посібник користувача

SERVICE CENTER

AT	 support_at@strong.tv  0820 400 150 (€ 0,12/Min. österr. Festnetz)	FR	 support_fr@strong.tv
BG	 support_bg@strong.tv  +359 32 634451	IT	 support_it@strong.tv  199 404 032 Da rete fissa 24,8 cent. al min. 12,5 cent. scatto alla risposta Da rete mobile max 49 cent. al min. 15,6 cent. scatto alla risposta
CEE	 support_hu@strong.tv  +36 1 445 26 10	NL	 support_nl@strong.tv
DE	 support_de@strong.tv  0180 501 49 91 (€ 0,14/Min. deutsches Festnetz) (€ 0,42/Min. max. Mobilfunknetze)	PL	 support_pl@strong.tv  801 702 017
DK	 support_dk@strong.tv	UA	 support_ua@strong.tv  +380 (44) 238 61 50

Supplied by STRONG AUSTRIA
Represented by STRONG Ges.m.b.H
Teinfaltstraße 8/4.Stock
A-1010 Vienna, Austria
Email: support_at@strong.tv

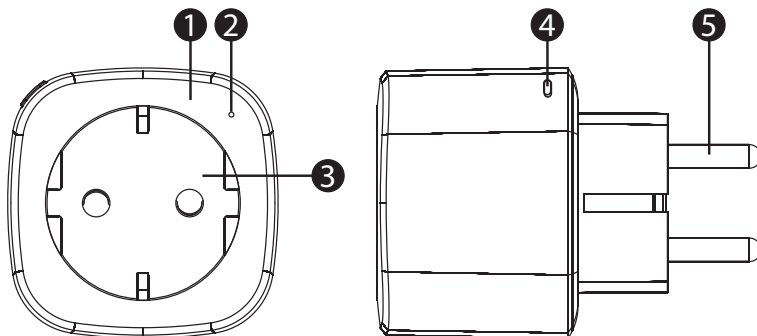
OBSAH BALENÍ

1× Chytrá napájecí zástrčka

1× Uživatelská příručka

POPIS FUNKCÍ

1. Chytrá napájecí zásuvka
2. LED indikátor
3. Elektrické kontakty
4. Tlačítko Power (Napájení)
5. Zástrčka



TECHNICKÉ ÚDAJE

Zdroj energie	AC 230 V – 50 Hz
Max. výkon	3680 W
Proud samostatné zásuvky	Max. 16 A
Wi-Fi standard	2,4 GHz (pokud má router dvě pásma, zajistěte, aby podporoval frekvenci 2,4 GHz)
Provozní teplota	0 °C – 35 °C
Skladovací teplota	0 °C - +50 °C
Provozní vlhkost	5% (0 °C) - 75% (35 °C)
Specifikace WLAN	Standard: 802.11 b/g/n Šifrování: WEP/WPA/WPA2 Frekvenční rozsah: 2412 – 2472 MHz Max. vysílací výkon: 802.11b: +18 dBm 802.11g: +16 dBm 802.11n (20 MHz): +14 dBm Kanál: 1–13

Obsah je uzamčen

Dokončete, prosím, proces objednávky.

Následně budete mít přístup k celému dokumentu.



Proč je dokument uzamčen? Nahněvat Vás rozhodně nechceme. Jsou k tomu dva hlavní důvody:

1) Vytvořit a udržovat obsáhlou databázi návodů stojí nejen spoustu úsilí a času, ale i finanční prostředky. Dělali byste to Vy zadarmo? Ne*. Zakoupením této služby obdržíte úplný návod a podpoříte provoz a rozvoj našich stránek. Třeba se Vám to bude ještě někdy hodit.

**) Možná zpočátku ano. Ale vězte, že dotovat to dlouhodobě nelze. A rozhodně na tom nezbohatneme.*

2) Pak jsou tady „roboti“, kteří se přiživují na naší práci a „vysávají“ výsledky našeho úsilí pro svůj prospěch. Tímto krokem se jim to snažíme překazit.

A pokud nemáte zájem, respektujeme to. Urgujte svého prodejce. A když neuspějete, rádi Vás uvidíme!