

G10152 HORKOVZDUŠNÁ TROUBA

TŘÍDY OCHRANY



VAROVÁNÍ
NEBEZPEČÍ ELEKTRICKÉHO ŠOKU
NEVYSTAVUJTE PŘÍSTROJ DEŠTI NEBO VLHKOSTI



Tento symbol varuje uživatele, že neizolované nebezpečné napětí uvnitř systému může způsobit úraz elektrickým proudem. Neotvírejte kryt.



Symbol zařízení třídy I. Toto znamená, že zařízení musí mít šasi uzemněno vodičem.



Symbol zařízení třídy II. Tento symbol znamená, že přístroj má dvojitou izolaci, proto nevyžaduje žádné zemění.



UPOZORNĚNÍ: Tento symbol upozorňuje uživatele k pečlivému pročetí důležitých postupů a instrukcí pro údržbu v tomto uživatelském návodu

BEZPEČNOSTNÍ INSTRUKCE

Níže jsou uvedeny důležité poznámky týkající se instalace, obsluhy a údržby; uložte tento návod pro budoucí reference; používejte zařízení pouze jak je uvedeno v této příručce; Jakékoli jiné použití je považováno za nevhodné a nebezpečné; Výrobce nemůže být zodpovědný za škody způsobené nesprávným či nevhodným použitím; Před použitím se ujistěte, že zařízení je nepoškozené; V případě pochybností se nepokoušejte troubu používat a obraťte se na autorizované servisní středisko; nenechávejte obalové materiály (tj. plastové sáčky, polystyrén, hřebíky, sponky, atd.), v dosahu dětí, protože jsou potenciálním zdrojem nebezpečí; Pamatujte, že patří do směšného komunálního odpadu; ujistěte se, že informace uvedené na technickém štítku jsou kompatibilní s těmi z elektrické rozvodné sítě; instalace musí být provedena podle pokynů výrobce s ohledem na dodržení maximálního výkonu spotřebiče, jak je uvedeno na etiketě; nesprávná instalace může způsobit škody na lidech, zvířatech nebo věcech, za které výrobce nemůže být považován odpovědný; pokud není zařízení v provozu, nenechávejte přístroj připojen, raději odstraňte zástrčku ze zásuvky; pokud je nutné použít adaptéry, vícenásobné zásuvky nebo elektrických rozšíření, použijte pouze ty, které jsou v souladu s platnými bezpečnostními normami; v žádném případě nepřekračujte limity spotřeby energie uvedené na elektrickém adaptéru a / nebo rozšíření, jakož i maximální výkon zobrazeném na prodlužovacím kabelu; pokud je přístroj mimo provoz a nechcete jej opravit, musí být znefunkčněn odříznutím napájecího kabelu.

- **N**emanipulujte ani se nedotýkejte spotřebiče mokřýma rukama nebo bosýma nohama.
- **N**epoužívejte spotřebič v případě poškození napájecího kabelu, zástrčky, nebo v případě zkratu; přístroj smí opravovat pouze autorizovaný servis.
- **N**edovolte, aby se napájecí kabel dostal blízko k ostrým předmětům nebo do kontaktu s horkým povrchem; při odpojování zástrčky netahejte za kabel.
- **N**evystavujte spotřebič škodlivým povětrnostním vlivům jako je dešť, vlhkost, mráz, atd. Vždy skladujte na suchém místě.
- **T**ento přístroj mohou používat děti starší od 8mi let a starší a pod dohledem osoby se sníženými fyzickými, smyslovými nebo duševními schopnostmi bez patřičných zkušeností a znalostí, pokud jim nebyly poskytnuty instrukce týkající se použití spotřebiče bezpečným způsobem a rozumí nebezpečí zapojení; děti by si neměly hrát se spotřebičem; čištění a údržbu nesmí provádět děti bez dozoru.
- **N**ení určeno pro komerční využití. pouze pro domácí použití

Čištění by měly být prováděno po odpojení přístroje; V případě poruchy a / nebo selhání přístroje nemanipulujte s jednotkou; Pro opravu přístroje se vždy obraťte na servisní středisko autorizované výrobcem a požádejte o použití originálních náhradních dílů; Nedodržení výše uvedených zásad může ohrozit bezpečnost jednotky a vede ke ztrátě záruky.

ZÁKLADNÍ INFORMACE

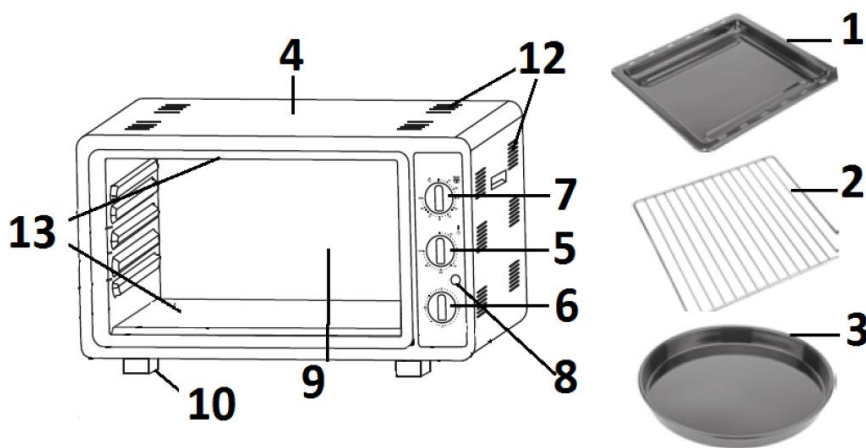
VAROVÁNÍ: Povrchy, vyjma funkčních ploch, mohou být horké. Protože lidé vnímají teplo individuálně, mělo by být toto zařízení používáno s velkou POZORNOSTÍ. Držte zařízení pouze na místech k

tomu určených a používejte tepelné ochrany, jako jsou rukavice nebo chňapky.

- Tento přístroj je určen pro použití v domácnosti a podobných prostorách jako například: prostor kuchyně v obchodech, kancelářích a dalších pracovních prostředích; pro klienty v hotelech, motelech a jiných ubytovacích prostorech;
- Udržujte přístroj a jeho kabel mimo dosah dětí mladších 8 let.
- Zadní povrch spotřebičů musí být umístěn proti zdi.
- Spotřebiče není určen pro provoz pomocí externího časovače nebo samostatného dálkového ovládání.
- **Používejte pouze nádoby vhodné pro vysoké teploty.**
- Spotřebič se stává během použití velmi horký, nedotýkejte se skla nebo boční stěny, používejte pouze držadlo a ovládací knoflíky.
- Nepokládejte nic na dveře, pokud jsou otevřené. Dveře se mohou poškodit nebo může trouba spadnout a rozbít se.
- Vždy používejte rukojeť k odstranění grilu či pánve.
- Nemyjte, nebo nestříkejte vodu na sklo, když je horké, protože může prasknout.
- Nepoužívejte troubu, pokud jsou poškozená dvířka nebo těsnění dvířek. V případě poruchy nemanipulujte s přístrojem, ale odneste jej do autorizovaného servisu.
- Používejte pouze originální náhradní díly.
- **Zacházejte opatrně s čerstvě uvařeným jídlem, abyste předešli riziku popálení.**
- Nikdy nenechávejte přístroj bez dozoru, pokud je v chodu. Vyjměte zástrčku po každém použití.
- Nestavte troubu do vody nebo jiných tekutin a vyhýbejte se vystříknutí tekutiny na jednotku.
- Nevystavujte přístroj silným nárazům, mohly by způsobit vážné poškození.
- Používejte pouze originální příslušenství.
- **Nikdy nepoužívejte plastové nádoby pro běžné vaření v troubě.**
- Před každým použitím rozviňte napájecí kabel.
- Přístroj nepoužívejte jako topnou jednotku.
- Nevkládejte nic do větracích mřížek.
- Před čištěním vždy odpojte přístroj od elektrické zásuvky a čekejte na úplného ochlazení každé části spotřebiče.
- Odstraňte všechny obalové materiály z varného prostoru.
- Výrobek je nutno umístit mimo dosah dětí.
- Pokládejte pouze na pevný a stabilní povrch.
- Pokud je přístroj v chodu, ponechte vždy dostatečný prostor na každé straně trouby.
- Udržujte přístroj mimo dosah hořlavých materiálů, záclon, zdrojů tepla, chladu a páry.
Nepoužívejte troubu jako podpěru police nebo jako místo pro uložení potravin, hrnců, nádob, atd ..

Popis






- 1 Hranatý plech
- 2 Mřížka
- 3 Kulatý plech
- 4 Horní kryt
- 5 Ovladač teploty
- 6 Knoflík pro volbu vaření
- 7 Knoflík časovače
- 8 Indikátor provozu
- 9 Dveře s dvojitým sklem
- 10 Nožičky
- 12 Větrací otvory
- 13 Topná tělesa



PROVOZ

Nejprve pečlivě umyjte veškeré příslušenství a vnitřní prostor. Nechte větrat vnitřního prostor otevřenými dvířky po dobu asi 30 minut a následně spusťte prázdnou troubu s otevřenými dvířky na několik minut. Před zahájením prvního vaření, zapněte troubu asi na 10 minut při maximálním výkonu s oběma topnými prvky zapnutými.

OVLÁDÁNÍ

-  1 Otočením knoflíku (6) umožňuje zvolit horní topné těleso, dolní topné těleso nebo obojí:
-  2 Pozice 1: Spodní ohřev
-  3 Poloha 2: Horní ohřev (gril vaření)
-  4 Pozice 3: Horní i spodní ohřev.
-  5 Pozice 4: umožňuje pečení, tak ventilace.
Pozice 5: umožňuje spodní ohřev a ventilaci.

Knoflík pro nastavení teploty (5) umožňuje nastavit požadovanou teplotu mezi 40 a 300 stupni stupně Celsia. Knoflík časovače (7) umožňuje nastavit dobu vaření mezi 0 a 90 minutami. Otáčením nalevo zůstane trouba zapnutá po neomezenou dobu. Vnitřní osvětlení je vždy zapnuté.

PŘEDEHŘÍVÁNÍ

Před každým použitím před vložením jídla troubu předehřejte asi na 15 minut, aby bylo možné dosažení požadované teploty.

Předehřejte bez jídla v pečicím prostoru.

- Nastavte knoflík časovače (7) na 15 minut.
- Nastavte požadovanou teplotu knoflíkem (5).
- Otočte knoflíkem volby vaření (6) do požadované polohy.

Když časovač pípne, předehřívání skončí a trouba je připravena k pečení.

Pečení

- Na tác, kulatý tác nebo gril položte jídlo, které chcete vařit, nastavte teplotu (5), dobu pečení (7) a typ (6) a umístěte gril nebo tác do správné výšky v pečicím prostoru.

- Při vaření s grilem (2) vždy umístěte plech (1) pod gril, aby nekapal na nižším odporu.

- Provozní kontrolka (8) se rozsvítí, což znamená, že výrobek je v provozu. Po dosažení teploty, světlo se bude pravidelně zapínat a vypínat.

Pravidelně kontrolujte stav potravin během pečení. Pokud je nutné jídlo obrátit, otevřete dvířka a zase je rychleji zavřete možné zabránit tepelným ztrátám.

- Na konci vaření vydá časovač akustický signál. Pokud vaření není dokončeno, restartujte jej pomocí časovače. Když je jídlo uvařené, vyjměte tác a rošt

Otočte knoflík teploty (5) na minimum a knoflík (6) do polohy OFF..

ČIŠTĚNÍ

Před zahájením jakékoli postupu čištění odpojte jednotku ze zásuvky a nechte každou část vychladnout.

Nestavte troubu do vody. V každém případě zabraňte postříkání vodou nebo

jinou kapalinou v dosahu jednotky. Pravidelné čištění vnitřní části trouby zajistí lepší výkon a zabraňuje nepříjemným pachům. K čištění varného prostoru použijte měkký hadřík a neabrazivní čisticí prostředky. Grilovací mřížku, tác, a další příslušenství lze mýt jako běžné nádoby.

K čištění vnějších částí trouby nepoužívejte abrazivní houbičky. Může to narušit barvu. Dávejte pozor, abyste během čištění nevpustili žádnou tekutinu do větracích otvorů. Drošky a odpadní oleje padají na spodní stranu přístroje. Pro rychlejší čištění, vyjměte zásobník na drošky a vyčistěte ji odděleně.

TECHNICKÉ PARAMETRY

Napájení: AC 230 V, 50 Hz.

Výkon 1500W

Kapacita: 37L

Konvekce, Vnitřní osvětlení

Nastavitelná teplota od 40°C do 300°C.

Časovač na 90 min.

ODPAD Z ELEKTRICKÝCH A ELEKTRONICKÝCH ZAŘÍZENÍ

Výrobek je vyroben z biologicky nerozložitelných a potenciálně škodlivých látek, pokud nejsou správně zlikvidovány; Ostatní části mohou být recyklovány. Je naší povinností přispět k ekologickému zdraví životního prostředí v návaznosti na správné postupy při likvidaci.

Přeškrtnutý symbol odpadní nádoby označuje, že výrobek splňuje požadavky nových směrnic, které byly zavedeny na ochranu životního prostředí (2002/96 / ES, 2003/108 / ES, 2002/95 / ES) a musí být správně umístěn na konci její životnosti. Pokud budete potřebovat další informace, požádejte o ně ve vyhrazených prostorech na likvidaci odpadu v místě vašeho bydliště. Kdo nelikviduje výrobek tak, jak je uvedeno v tomto odstavci, měl by se zodpovídat dle zákona.

Obsah je uzamčen

Dokončete, prosím, proces objednávky.

Následně budete mít přístup k celému dokumentu.



Proč je dokument uzamčen? Nahněvat Vás rozhodně nechceme. Jsou k tomu dva hlavní důvody:

- 1) Vytvořit a udržovat obsáhlou databázi návodů stojí nejen spoustu úsilí a času, ale i finanční prostředky. Dělali byste to Vy zadarmo? Ne*. Zakoupením této služby obdržíte úplný návod a podpoříte provoz a rozvoj našich stránek. Třeba se Vám to bude ještě někdy hodit.

**) Možná zpočátku ano. Ale vězte, že dotovat to dlouhodobě nelze. A rozhodně na tom nezbohatneme.*

- 2) Pak jsou tady „roboti“, kteří se přiživují na naší práci a „vysávají“ výsledky našeho úsilí pro svůj prospěch. Tímto krokem se jim to snažíme překazit.

A pokud nemáte zájem, respektujeme to. Urgujte svého prodejce. A když neuspějete, rádi Vás uvidíme!