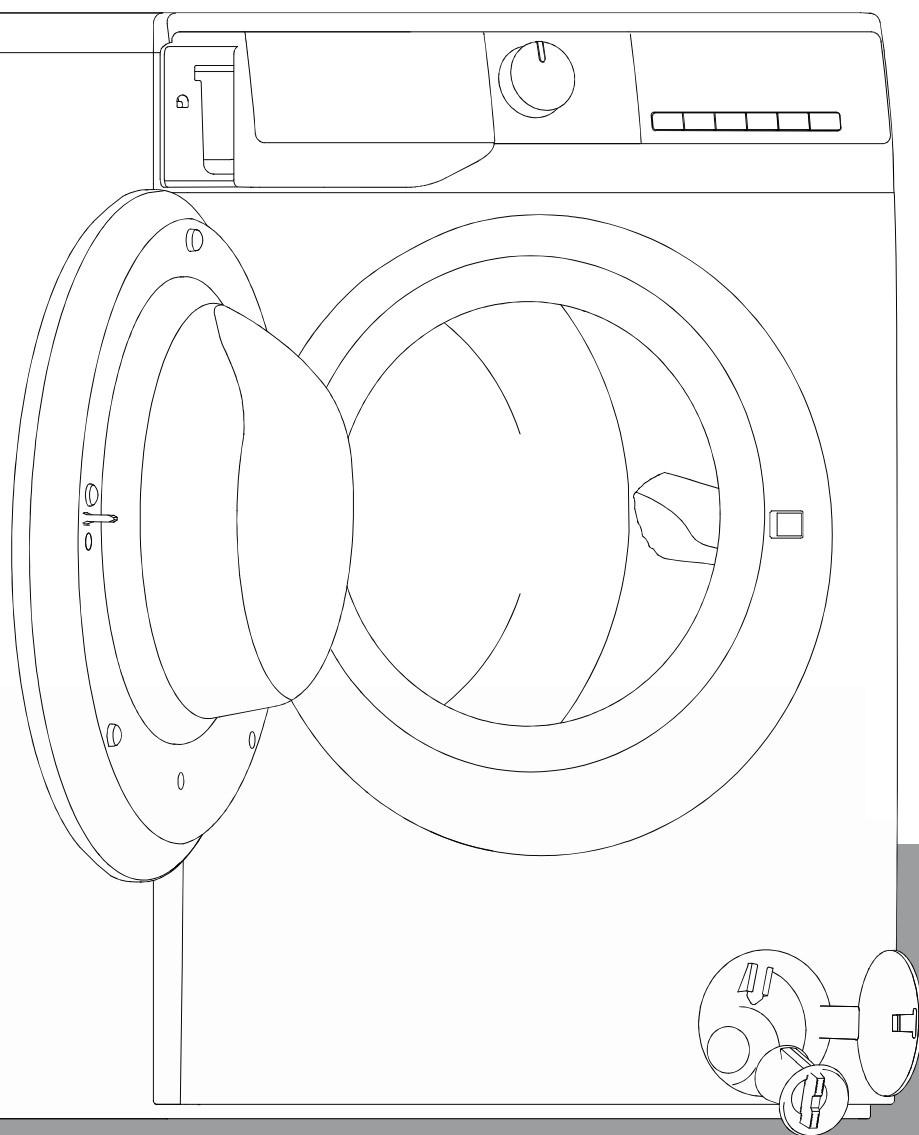


CZ

PODROBNÉ POKYNY PRO POUŽITÍ PRAČKY SE SUŠIČKOU

gorenje



OBSAH

PŘED POUŽITÍM PRAČKY

OPATŘENÍ A VŠEOBECNÁ DOPORUČENÍ

POPIS PRAČKY

OTEVŘENÍ/ZAVŘENÍ DVÍŘEK

NOUZOVÉ OTEVŘENÍ DVEŘÍ

PŘED PRVNÍM PRANÍM

PŘÍPRAVA PRANÍ

PRACÍ PROSTŘEDKY A PŘÍSADY

PÉČE A ÚDRŽBA

ODSTRANĚNÍ MOŽNÝCH PROBLÉMŮ

CHYBA S PŘÍVODEM TEPLÉ/STUDENÉ VODYU MODELŮ S

POPRODEJNÍ SERVIS

PŘEPRAVA/MANIPULACE

ELEKTRICKÉ PŘIPOJENÍ

PRŮVODCE INSTALACÍ

ZKRÁCENÝ NÁVOD K OBSLUZE

BEZPEČNOSTNÍ UPOZORNĚNÍ

1. Výrobce si vyhrazuje právo na jakékoliv úpravy na výrobku, které by mohly být považovány za nezbytné nebo užitečné, aniž by o tom informoval v tomto návodu k obsluze.
2. Než začnete používat vaši novou pračku, přečtěte si prosím pozorně tento návod a uschovejte si ho, pro jeho použití v budoucnu. Pokud jste návod nechtěně ztratili, požádejte zákaznický servis i vydání kopie v elektronické nebo tištěné podobě.
3. Ujistěte se prosím, zda je zásuvka bezpečně uzemněna a připojení vodního zdroje je spolehlivé.
4. Tento spotřebič nesmí být používán osobami (včetně dětí) se sníženými fyzickými, smyslovými nebo duševními schopnostmi, nebo s nedostatkem zkušeností a vědomostí, pokud nejsou pod dohledem nebo nejsou poučeny o používání spotřebiče osobou zodpovědnou za jejich bezpečnost.
5. Tento spotřebič může být používán dětmi staršími než 8 let a osobami se sníženými fyzickými, smyslovými nebo duševními schopnostmi, nebo s nedostatkem zkušeností a znalostí, pokud jsou pod dohledem nebo byly tyto osoby poučeny ohledně bezpečného používání spotřebiče a pochopily s tím spojená rizika. Děti si nesmí hrát s tímto spotřebičem. Čištění a uživatelskou údržbu nesmějí provádět děti bez dozoru. Děti mladší 3 let, by měly být udržovány v dostatečné vzdálenosti od spotřebiče, pokud nejsou pod neustálým dohledem.
6. Děti musí být pod dohledem, aby si nehrály s tímto spotřebičem.
7. Pokud je napájecí kabel poškozen, musí být vyměněn výrobcem, jeho servisním technikem nebo podobně kvalifikovanými osobami, aby se předešlo možnému nebezpečí.
8. Měli byste použít nové hadicové soupravy dodávané se spotřebičem a staré hadicové soupravy by již neměly být opětovně použity.

Obsah je uzamčen

Dokončete, prosím, proces objednávky.

Následně budete mít přístup k celému dokumentu.



Proč je dokument uzamčen? Nahněvat Vás rozhodně nechceme. Jsou k tomu dva hlavní důvody:

- 1) Vytvořit a udržovat obsáhlou databázi návodů stojí nejen spoustu úsilí a času, ale i finanční prostředky. Dělali byste to Vy zadarmo? Ne*. Zakoupením této služby obdržíte úplný návod a podpoříte provoz a rozvoj našich stránek. Třeba se Vám to bude ještě někdy hodit.

**) Možná zpočátku ano. Ale vězte, že dotovat to dlouhodobě nelze. A rozhodně na tom nezbohatneme.*

- 2) Pak jsou tady „roboti“, kteří se přiživují na naší práci a „vysávají“ výsledky našeho úsilí pro svůj prospěch. Tímto krokem se jim to snažíme překazit.

A pokud nemáte zájem, respektujeme to. Urgujte svého prodejce. A když neuspějete, rádi Vás uvidíme!