

LEVENHUK SKYLINE TRAVEL TELESCOPES

Levenhuk Skyline Travel
Levenhuk Skyline Travel Sun

User Manual

Ръководство
за потребителя

Návod k použití

Bedienungsanleitung

Kasutusjuhend

Guía del usuario

Használati útmutató

Guida all'utilizzo

Vartotojo instrukcija

Lietošanas pamācība

Instrukcja obsługi

Инструкция по
эксплуатации



Наслади се отблизо

Radost zaostřít

Zoom ran und hab Fun!

Suomi ja nauti

Amplie y disfrute

Kellemes nagyítást!

Ingrandisci il divertimento

Priartinkite ir mėgaukitės

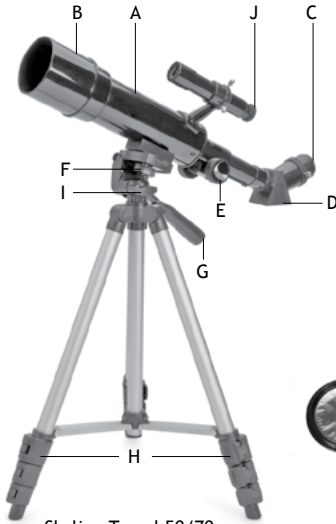
Pietuvina ar prieku

Radość przybliżania

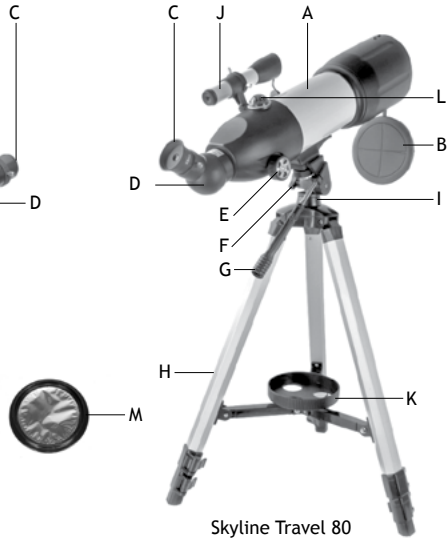
Приближает с удовольствием

levenhuk[®]
Zoom&Joy

1



Skyline Travel 50/70



Skyline Travel 80



EN

- A Optical tube
- B Dust cap
- C Eyepiece
- D Diagonal mirror
- E Focuser
- F Altitude lock knob
- G Slow-motion control
- H Tripod
- I Azimuth lock knob
- J Finderscope
- K Accessory tray (Skyline Travel 80)
- L Compass (Skyline Travel 80)
- M Solar filter (Skyline Travel Sun)

BG

- A Оптична тръба
- B Капачка против прах
- C Окуляр
- D Диагонално огледало
- E Фокусиращо устройство
- F Алтитуڈен лок бутон
- G Слoв-мoтиoн кoнтрoл
- H Трипoд
- I Азимутен лок бутон
- J Финдeрскoп
- K Accessory tray (Skyline Travel 80)
- L Компас (Skyline Travel 80)
- M Соларен филтър (Skyline Travel Sun)

CZ

- A Optický tubus
- B Ochranný kryt
- C Okulár
- D Diagonální zrcátko
- E Okulářový výtah
- F Aretační sroub elevace
- G Regulace jemného nastavení
- H Stativ
- I Aretační sroub azimutu
- J Hledáček
- K Příhrádka na příslušenství (Skyline Travel 80)
- L Kompas (Skyline Travel 80)
- M Sluneční filtr (Skyline Travel Sun)

DE

- A Optischer Tubus
- B Staubschutzkappe
- C Okular
- D Diagonalspiegel
- E Fokussierer
- F Höhenwinkel-Arretierung
- G Feinabstimmung
- H Stativ
- I Azimut-Hilfsverstellung
- J Sucherrohr
- K Zubehörlage (Skyline Travel 80)
- L Kompass (Skyline Travel 80)
- M Sonnenfilter (Skyline Travel Sun)

EE

- A Optiline toru
- B Tolmumüts
- C Okulaar
- D Diagonaalpeegel
- E Fookustaja
- F Kõrguse lukustusnupp
- G Aegluup kontroll
- H Kolimjalg
- I Asimuudi lukustusnupp
- J Otisjaskoop
- K Manuste alus (Skyline Travel 80)
- L Päikesefilter (Skyline Travel Sun)
- M Päikesefilter (Skyline Travel Sun)

ES

- A Tubo óptico
- B Guardapolvo
- C Ocular
- D Espejo diagonal
- E Enfocador
- F Tornillo de bloqueo de altitud
- G Control de movimiento lento
- H Trípode
- I Tornillo de bloqueo de azimut
- J Buscador
- K Bandeja de accesorios (Skyline Travel 80)
- L Brújula (Skyline Travel 80)
- M Filtro solar (Skyline Travel Sun)

HU

- A Optikai tubus
- B Porvédő kupak
- C Szemlencse
- D Diagonális tükrő
- E Fókuszállító
- F Magassági szorítógomb
- G Lassú mozgás kontroll
- H Háromlábú állvány
- I Azimut szorítógomb
- J Keresőtávcső
- K Tartozékartó tálcá (Skyline Travel 80)
- L Iránytű (Skyline Travel 80)
- M Napszűrő (Skyline Travel Sun)

IT

- A Tubo ottico
- B Coperchio antipolvere
- C Oculare
- D Specchio diagonale
- E Dispositivo di messa a fuoco
- F Manopola di bloccaggio dell'altezza
- G Controllo slow-motion
- H Treppiede
- I Manopola di bloccaggio azimutale
- J Mirino
- K Ripiano per accessori (Skyline Travel 80)
- L Bussola (Skyline Travel 80)
- M Filtro solare (Skyline Travel Sun)

LT

- A Optinis vamzdis
- B Dangtelis nuo dulkių
- C Okuliaras
- D Įstrižinis veidrodis
- E Fokusatorius
- F Aukščio fiksavimo rankenėlė
- G Sulėtinto judesio kontrolė
- H Trikojis stovas
- I Azimuto fiksavimo rankenėlė
- J Iškiklis
- K Priedų krepšys (Skyline Travel 80)
- L Kompasas (Skyline Travel 80)
- M Saulės šviesos filtras (Skyline Travel Sun)

LV

- A Optiskais tubuss
- B Objektīva vāciņš
- C Okulārs
- D Diagonālais spoguļis
- E Fokusētājs
- F Augstuma fiksācijas poga
- G Palēninājuma kontrolē
- H Trijkrāju statīvs
- I Azimuta fiksācijas poga
- J Teleskopa meklētājs
- K Aksesoāru paliktņis (Skyline Travel 80)
- L Kompas (Skyline Travel 80)
- M Saules filtrs (Skyline Travel Sun)

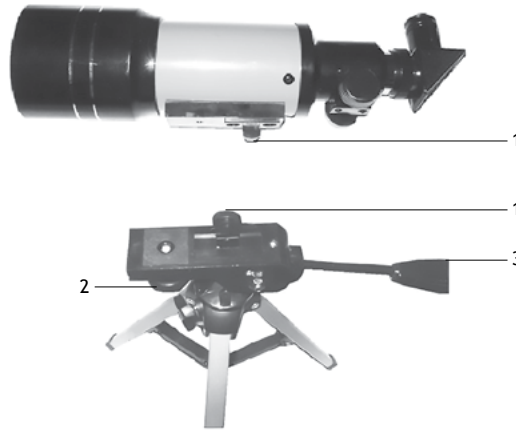
PL

- A Tuba optyczna
- B Osłona precyzyjny
- C Okular
- D Lustro diagonalne
- E Tubus ogniskujący
- F Pokrętko blokujące teleskop w pionie
- G Pokrętko mikroruchów
- H Statyw
- I Pokrętko blokujące teleskop w poziomie
- J Szukacz
- K Tacka na akcesoria (Skyline Travel 80)
- L Kompas (Skyline Travel 80)
- M Filtr słoneczny (Skyline Travel Sun)

RU

- A Труба телескопа
- B Пылезащитная крышка
- C Окуляр
- D Диагональное зеркало
- E Фокусер
- F Винт регулировки по высоте
- G Ручка управления тонкими движениями
- H Тренога
- I Винт регулировки по азимуту
- J Искатель
- K Лоток для аксессуаров (Skyline Travel 80)
- L Компас (Skyline Travel 80)
- M Солнечный фильтр (Skyline Travel Sun)

2



EN

1. Mounting tab
2. Knurled knob
3. Slow-motion control

BG

1. Монтажно ухо
2. Копче с накатка
3. Управление за бавно

CZ

1. Montážní jazýček
2. Rýhovaný šroub
3. Regulace jemného nastavení

DE

1. Befestigungslasche
2. Rändelknopf
3. Feinabstimmung

EE

1. Kinnitusplaat
2. Rihveldatud nupp
3. Aegluup kontroll

ES

1. Pestaña de montaje
2. Rueda moleteada
3. Control de movimiento lento

HU

1. Rögzítőlap
2. Bűtykös gombot
3. Lassú mozgás kontroll

IT

1. Aletta di montaggio
2. Manopola zigrinata
3. Controllo slow-motion

LT

1. Tvirtinimo kilpa
2. Sukamoji rankenėlė
3. Sulėtinto judesio kontrolė

LV

1. Montāžas cilpiņa
2. Rievotā poga
3. Palēninājuma kontrole

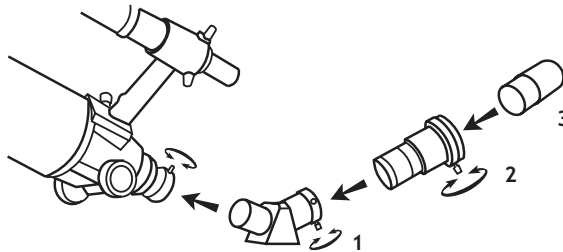
PL

1. Plytka mocująca
2. Pokrętko radełkowane
3. Pokrętko mikroruchów

RU

1. Крепежное «ушко»
2. Рифленный винт
3. Ручка управления тонкими движениями

3



EN

1. Diagonal mirror
2. Barlow lens
3. Eyepiece

BG

1. Диагонално огледало
2. Леца на Барлоу
3. Окуляръ

CZ

1. Diagonální zrcátko
2. Barlowův člen
3. Okulár

DE

1. Diagonalspiegel
2. Barlowlinse
3. Okular

EE

1. Diagonaalpeegel
2. Barlow lääts
3. Okulaar

ES

1. Espejo diagonal
2. Lente de Barlow
3. Ocular

HU

1. Diagonális tükör
2. Barlow-lencse
3. Szemlencse

IT

1. Specchio diagonale
2. Lente di Barlow
3. Oculare

LT

1. Istrižinis veidrodis
2. Barlovo lęšiai
3. Okuliaras

LV

1. Diagonālais spogulis
2. Bārlova lēca
3. Okulārs

PL

1. Lustró ukošne
2. Soczewka Barlowa
3. Okular

RU

1. Диагональное зеркало
2. Линза Барлоу
3. Окуляр

Obsah je uzamčen

Dokončete, prosím, proces objednávky.

Následně budete mít přístup k celému dokumentu.



Proč je dokument uzamčen? Nahněvat Vás rozhodně nechceme. Jsou k tomu dva hlavní důvody:

- 1) Vytvořit a udržovat obsáhlou databázi návodů stojí nejen spoustu úsilí a času, ale i finanční prostředky. Dělali byste to Vy zadarmo? Ne*. Zakoupením této služby obdržíte úplný návod a podpoříte provoz a rozvoj našich stránek. Třeba se Vám to bude ještě někdy hodit.

**) Možná zpočátku ano. Ale vězte, že dotovat to dlouhodobě nelze. A rozhodně na tom nezbohatneme.*

- 2) Pak jsou tady „roboti“, kteří se přiživují na naší práci a „vysávají“ výsledky našeho úsilí pro svůj prospěch. Tímto krokem se jim to snažíme překazit.

A pokud nemáte zájem, respektujeme to. Urgujte svého prodejce. A když neuspějete, rádi Vás uvidíme!