



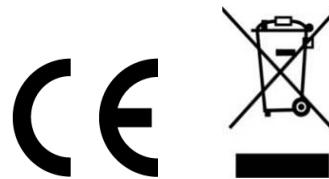
DEUTSCH
ENGLISH
FRANÇAIS
NEDERLANDS

ITALIANO
ČEŠTINA
SLOVENSKÝ

Hersteller

Wörlein GmbH
Gewerbestr. 12
D 90556 Cadolzburg
GERMANY

Tel.: +49 9103/71670
Fax.: +49 9103/716712
Email: info@soundmaster.de
Web: www.soundmaster.de



HINWEIS ZUM UMWELTSCHUTZ



Das Symbol auf dem Produkt, in der Gebrauchsanleitung oder auf der Verpackung weist darauf hin, dass es am Ende seiner Lebensdauer nicht über den normalen Haushaltsabfall entsorgt werden darf. Es muss an einem Recycling Sammelpunkt von elektrischen und elektronischen Geräten abgegeben werden.

Die Werkstoffe sind gemäß Ihrer Kennzeichnung wiederverwertbar. Mit der Wiederverwendung der stofflichen Verwertung oder anderen Formen der Verwertung von Altgeräten und Verpackungen, leisten Sie einen wichtigen Beitrag zum Schutze unserer Umwelt.

Entfernen Sie dazu, wenn möglich, Batterien und personenbezogene Daten vor der für Sie kostenlosen Entsorgung.

Fragen Sie Ihren Händler oder die Gemeindeverwaltung nach der, von uns Systemmäßig mitunterstützten, zuständigen Entsorgungsstelle.





Verbrauchte Batterien sind Sonderabfall und gehören **NICHT** in den Hausmüll! Als Verbraucher sind Sie gesetzlich verpflichtet alle Batterien und Akkus egal ob Schadstoffe *) enthalten oder nicht zur umweltschonenden Entsorgung und zur Wiedergewinnung von Rohstoffen zurückzugeben.

*) gekennzeichnet mit Cd = Cadmium, Hg = Quecksilber, Pb = Blei

Sie können alle Batterien oder Akkus bei den öffentlichen Sammelstellen in Ihrer Gemeinde oder dort unentgeltlich abgeben wo Batterien und Akkus der betreffenden Art verkauft werden. Um die Umwelt zu schonen Verwenden Sie, wenn möglich Akkus anstelle von Einwegbatterien. Unsachgemäße Entsorgung von Batterien/Akkus belastet die Umwelt und setzt für Menschen, Tiere, und Pflanzen schädigende Stoffe frei.

Batterien und Akkus bitte nur in entladene Zustand abgeben. Kleben Sie bei lithiumhaltigen Batterien und Akkus die Kontakte ab, um Kurzschlüsse und deren mögl. Folgen (Feuer/Explosion) zu vermeiden.

- Verwenden Sie nur Batterien, die frei von Quecksilber & Cadmium sind.
- Batterien dürfen nicht in die Hände von Kindern gelangen. Kinder können Batterien verschlucken. Wurde eine Batterie verschluckt, muss sofort medizinische Hilfe in Anspruch genommen werden.
- Überprüfen Sie regelmäßig die Batterien um ein Auslaufen der Batterie zu vermeiden.
- Batterien dürfen keiner Hitze (z. B. Sonnenbestrahlung), Feuer ausgesetzt werden.
- **ACHTUNG:** Explosionsgefahr bei falscher Batteriehandhabung. Nur durch denselben oder baugleichen Batterietyp ersetzen.

	WARNUNG	
Gefahr elektrischer Schläge Gerät nicht öffnen!		
Zur Vermeidung von Stromschlägen darf dieses Gerät nicht geöffnet werden. Es enthält keine Bauteile, die vom Benutzer gewartet oder repariert werden können, Wartungs- und Reparaturarbeiten dürfen nur von Fachpersonal ausgeführt werden.		



Dieses Symbol zeigt an, dass im Inneren des Gerätes gefährliche Spannungen vorhanden sind, und einen Stromschlag verursachen können.



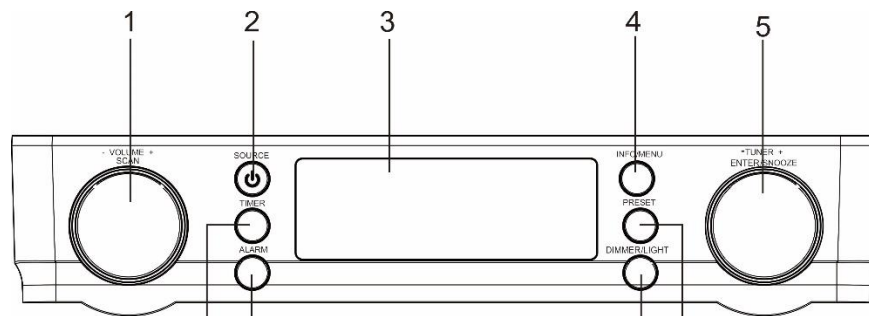
Dieses Symbol weist auf wichtige Bedienungs- und Wartungsanweisungen bezüglich des Geräts hin.

- Das Gerät ausnahmslos nur in trockenen Innenräumen betreiben und niemals mit Feuchtigkeit in Verbindung bringen.
- Schützen Sie das Gerät vor tropfenden oder spritzenden Flüssigkeiten, und stellen Sie keine mit Flüssigkeit gefüllten Gefäße (z. B. Vasen) auf das Gerät.
- Betreiben Sie das Gerät nur in einem gemäßigten Klima.
- Schließen Sie das Gerät nur an eine vorschriftsmäßig installierte und geerdete Netzsteckdose an. Die Netzspannung muss mit den Angaben auf dem Typenschild des Gerätes übereinstimmen.
- Achten Sie darauf, dass im Betrieb das Netzkabel niemals nass oder feucht wird. Das Netzkabel darf nicht eingeklemmt oder anderweitig beschädigt werden.
- Der Netzstecker dient als Trennvorrichtung und muss ohne Schwierigkeiten benutzbar sein.

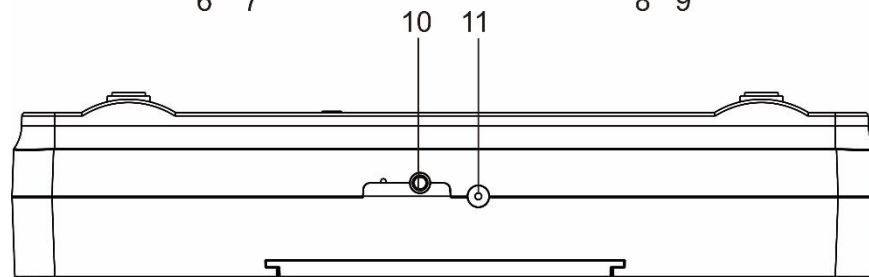
- Achten Sie beim Verlegen des Netzkabels darauf, dass es beim Betrieb des Gerätes nicht zu einer Stolperfalle werden kann.
- Lassen Sie beschädigte Netzstecker oder Netzkabel sofort von dem Kundenservice austauschen.
- Prüfen Sie das Gerät, das Netzkabel sowie den Netzstecker regelmäßig auf sichtbare Beschädigungen. Verwenden Sie das Gerät auf keinen Fall, wenn Sie Beschädigungen festgestellt haben.
- Benutzen Sie das Gerät nicht, wenn es Beschädigungen aufweist, wenn es heruntergefallen ist oder nicht einwandfrei funktioniert.
- Sie dürfen das Gehäuse nicht öffnen oder reparieren. In diesem Falle ist die Sicherheit nicht gegeben und die Garantie erlischt. Reparaturen bzw. wechseln der fest eingebauten Akkus sind ausschließlich durch einen Service-/ Kundencenter oder Fachbetrieb auszuführen.
- Ziehen Sie bei Gewitter oder einer längeren Abwesenheit (z.B. Urlaub) den Netzstecker und entnehmen Sie ggf. die Batterien.
- Kinder sollten das Gerät nur unter Aufsicht Erwachsener betreiben.
- Lassen Sie das Gerät während des Gebrauchs nicht unbeaufsichtigt.
- Das Gerät ausnahmslos nur mit einem trockenen Abstaubtuch reinigen.
- **KEINE REINIGUNGSMITTEL oder TÜCHER mit GROBEN Material verwenden!!!**
- Das Gerät keiner Sonnenbestrahlung oder anderen Hitzequellen aussetzen.
- Stellen Sie das Gerät so auf, dass kein Hitzestau entstehen kann, also frei und gut belüftet.
- Achten Sie darauf, dass an den Seiten ein Mindestabstand von 10 cm besteht, um eine ausreichende Luftzirkulation zu gewährleisten.
- Decken Sie niemals die Belüftungsöffnungen zu!!!
- Offene Brandquellen, wie z.B. brennende Kerzen, dürfen nicht auf das Gerät gestellt werden.
- Das Gerät an einem sicheren, erschütterungsfreien Platz aufstellen.
- Benutzen Sie das Gerät nicht, wenn es Beschädigungen aufweist, wenn es heruntergefallen ist oder nicht einwandfrei funktioniert.
- Gerät möglichst weit entfernt von Computern und Mikrowellengeräten platzieren, da es sonst evtl. zu Empfangsstörungen im Radiobetrieb kommen kann.
- Treten wegen einer elektrostatischen Entladung oder kurzzeitigen Netzüberspannung Fehlfunktionen auf, setzen Sie das Gerät zurück. Ziehen Sie hierfür den Netzstecker bzw. Netzadapter und schließen ihn nach einigen Sekunden wieder an.
- Das Gerät verfügt über einen „Klasse 1 Laser“. Setzen Sie sich nicht dem Laserstrahl aus, dies kann zu Augenverletzungen führen.

BEDIENELEMENTE

VORDERSEITE



RÜCKSEITE



- | | |
|----------------------------|-------------------|
| 1 LAUTSTÄRKE/SCAN | 7 ALARM |
| 2 GERÄT EIN/STANDBY/SOURCE | 8 DIMMER/LIGHT |
| 3 BILDSCHIRM | 9 PRESET |
| 4 INFO/MENU | 10 DAB/FM ANTENNE |
| 5 TUNER/SELECT/SNOOZE | 11 DC EINGANG |
| 6 TIMER | |

INSTALLATION

LIEFERUMFANG

- Hauptgerät
- Bedienungsanleitung
- AC/DC Adapter
- Montageplatte / Bohrschablone

SPANNUNGSVERSORGUNG

- Stellen Sie sicher, dass Ihre Netzspannung mit der Angabe auf dem Typenschild des Netzadapters identisch ist.
- Stecken Sie den Netzadapter in eine ordnungsgemäß installierte Steckdose und stecken Sie den Stecker des Netzteil-Kabels in die Netzteil-Buchse auf der Rückseite des Gerätes. Bitte wickeln Sie die Wurfantenne komplett aus und befestigen Sie diese senkrecht.

Hinweis:

- Die Update-Funktion kann 3-10 Minuten dauern. Sobald das Gerät ein Signal empfangen hat, zeigt es im Display die aktuelle Uhrzeit an und alle gefundenen Sender werden gespeichert.
- Sollte die Update-Funktion unterbrochen werden oder fehlschlagen, wird automatisch die Uhrzeit 0:00 und das Jahr 2022 angezeigt.
- Die Weckzeit von Alarm 1 und Alarm 2 ist 00:00 voreingestellt und inaktiv.

Das Gerät ist ausgeschaltet

Obsah je uzamčen

Dokončete, prosím, proces objednávky.

Následně budete mít přístup k celému dokumentu.



Proč je dokument uzamčen? Nahněvat Vás rozhodně nechceme. Jsou k tomu dva hlavní důvody:

- 1) Vytvořit a udržovat obsáhlou databázi návodů stojí nejen spoustu úsilí a času, ale i finanční prostředky. Dělali byste to Vy zadarmo? Ne*. Zakoupením této služby obdržíte úplný návod a podpoříte provoz a rozvoj našich stránek. Třeba se Vám to bude ještě někdy hodit.

**) Možná zpočátku ano. Ale vězte, že dotovat to dlouhodobě nelze. A rozhodně na tom nezbohatneme.*

- 2) Pak jsou tady „roboti“, kteří se přiživují na naší práci a „vysávají“ výsledky našeho úsilí pro svůj prospěch. Tímto krokem se jim to snažíme překazit.

A pokud nemáte zájem, respektujeme to. Urgujte svého prodejce. A když neuspějete, rádi Vás uvidíme!