

Návod k použití

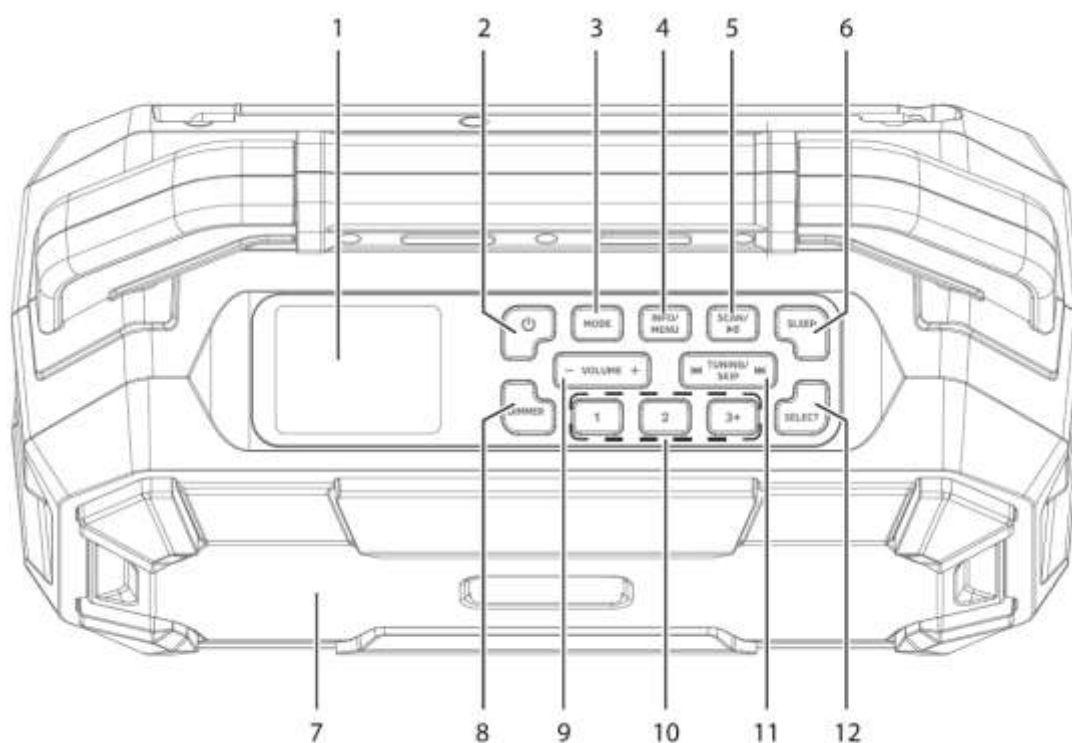
DIGITRADIO 231 OD



TechniSat

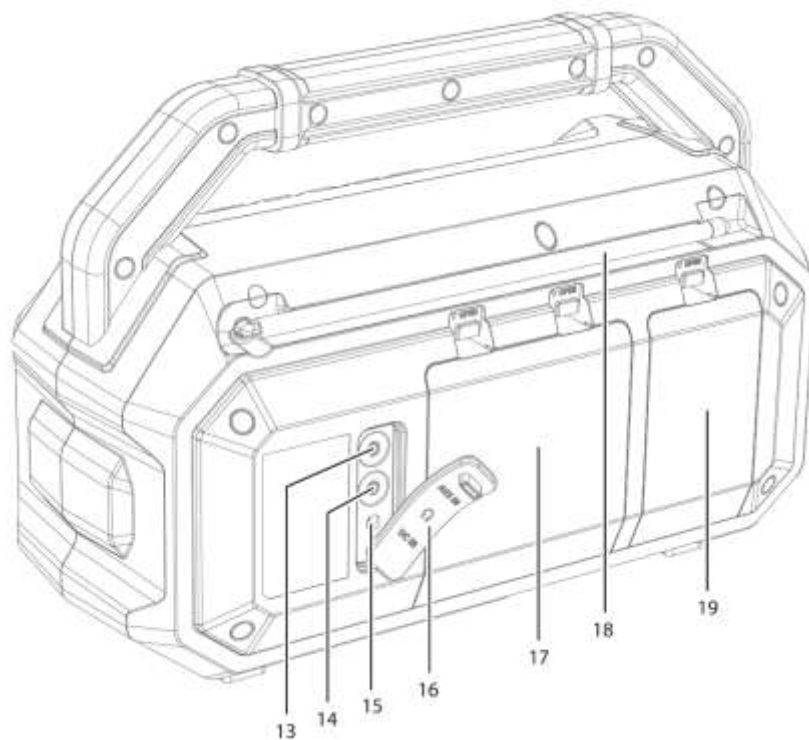
1 Ilustrace

1.1 Pohled zepředu



- 1 **Barevný displej**
- 2 **⏻ Zap./Standby**
- 3 **MODE** Volba zdroje/Přepínání režimu
- 4 **INFO/MENU** (Stisknout = Info, držet stisknuté = vyvolat menu)
- 5 **SCAN/Play/Pause** Skenovat / Přehrát / Pozastavit (v režimu Bluetooth)
- 6 **SLEEP**
- 7 **Reproduktory**
- 8 **DIMMER**
- 9 **Hlasitost +/-**
- 10 **Předvolby 1,2 / 3+** (Uložené oblíbené stanice)
- 11 **TUNING/SKIP** Vyhledávání, přeskočení - multifunkční tlačítko
- 12 **SELECT** Výběr/Uložení

1.2 Pohled zezadu



- 13 **Vstup AUX** (za ochranným krytem)
- 14 **Konektor pro sluchátka** (za ochranným krytem)
- 15 **Připojení napájení DC-IN 18 V** (za ochranným krytem)
- 16 **Ochranný kryt**
- 17 **Kryt bateriového prostoru pro 18 V** přidavnou baterii
- 18 **teleskopická anténa**
- 19 **Kryt prostoru PSU**

Obsah je uzamčen

Dokončete, prosím, proces objednávky.

Následně budete mít přístup k celému dokumentu.



Proč je dokument uzamčen? Nahněvat Vás rozhodně nechceme. Jsou k tomu dva hlavní důvody:

1) Vytvořit a udržovat obsáhlou databázi návodů stojí nejen spoustu úsilí a času, ale i finanční prostředky. Dělali byste to Vy zadarmo? Ne*. Zakoupením této služby obdržíte úplný návod a podpoříte provoz a rozvoj našich stránek. Třeba se Vám to bude ještě někdy hodit.

**) Možná zpočátku ano. Ale vězte, že dotovat to dlouhodobě nelze. A rozhodně na tom nezbohatneme.*

2) Pak jsou tady „roboti“, kteří se přiživují na naší práci a „vysávají“ výsledky našeho úsilí pro svůj prospěch. Tímto krokem se jim to snažíme překazit.

A pokud nemáte zájem, respektujeme to. Urgujte svého prodejce. A když neuspějete, rádi Vás uvidíme!