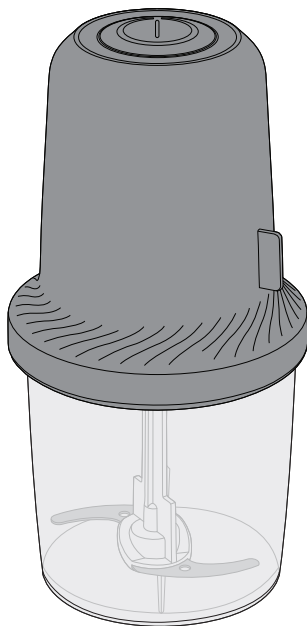
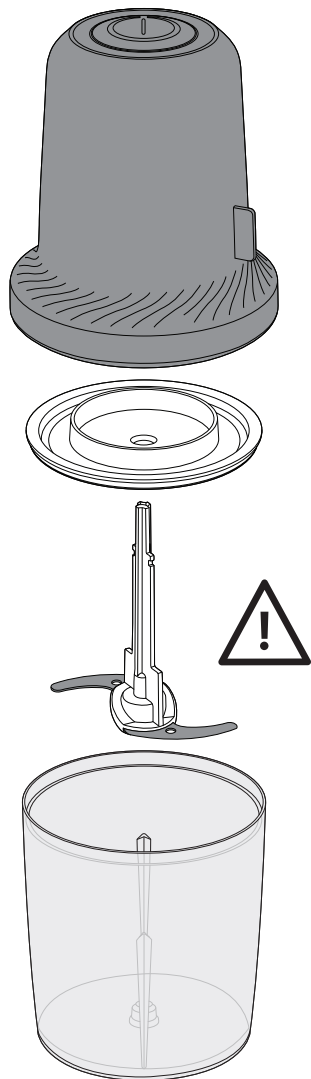


# ECO respect





**EN Caution :** A safety precautions LS-123456 is part of the appliance. Read it carefully before using your new appliance for the first time. Keep them in a place where you can find and refer to them later on..

**FR Attention :** Un livret de consignes de sécurité LS-123456 est fourni avec cet appareil. Avant d'utiliser votre appareil pour la première fois, lisez attentivement ce livret et conservez-le soigneusement.

**NL Let op:** bij dit apparaat wordt een boekje met veiligheidsvoorschriften (LS-123456) geleverd. Neem dit boekje aandachtig door voordat u het apparaat in gebruik neemt en bewaar het nadien zorgvuldig.

**DE Achtung:** Zusammen mit diesem Gerät wird eine Broschüre mit Sicherheitshinweisen LS-123456 geliefert. Bevor Sie das Gerät zum ersten Mal verwenden, lesen Sie die Broschüre aufmerksam durch und bewahren Sie die sorgfältig auf.

**UK Увага!** До цього приладу додається посібник із правилами техніки безпеки LS-123456. Перед першим використанням приладу уважно прочитайте інструкції з експлуатації та збережіть їх.

**RO Atenție:** împreună cu acest aparat, este furnizat un manual cu instrucțiuni de siguranță LS-123456. Înainte de a utiliza aparatul pentru prima dată, citiți cu atenție acest manual și păstrați-l cu grijă.

**BG Внимание:** С този уред се предоставя книжка със съвети за безопасност LS-123456. Преди да използвате Вашия уред за пръв път, прочетете внимателно тази книжка и я пазете старателно.

**PL Uwaga:** Do urządzenia dołączono instrukcję z zasadami bezpieczeństwa LS-123456. Należy zapoznać się z instrukcją przed pierwszym użyciem urządzenia i zachować ją na przyszłość.

**HU Figyelem:** A keszulekhez tartozik az LS-123456 biztonsági utmutató is. A keszulek első használatba vetele előtt figyelmesen olvassa el es gondosan őrizze meg ezt az utmutatót.

**SK Upozornenie:** Knižka bezpečnostných odporučaní LS-123456 sa dodáva spolu s týmto prístrojom. Pred prvým použitím prístroja si pozorne prečítajte tieto pokyny a starostlivo si ich odložte

**CS Upozornění:** Brožura s bezpečnostními instrukcemi LS-123456 se dodává s tímto přístrojem. Před prvním použitím vašeho přístroje si tuto brožuru pozorně přečtěte a pečlivě uschovejte.

**LT Dėmesio.** Prie prietaiso pridedama saugos instrukcija LS-123456. Prieš naudodami prietaisą pirmą kartą, atidžiai perskaitykite šią instrukciją ir saugokite ją.

**LV Uzmanību:** Kopā ar šo ierīci tiek piegādāta drošības norādījumu grāmatiņa LS-123456. Pirms sākat lietot ierīci, rūpīgi izlasiet norādījumu grāmatiņu un saglabājiet to.

**ET Tahelepanu:** Seadmega on kaasas ohutusjuhised LS-123456. Enne seadme esmakordset kasutamist lugege tahelepanelikult ohutusjuhiseid ning hoidke see alles.

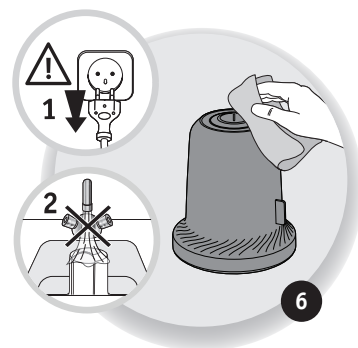
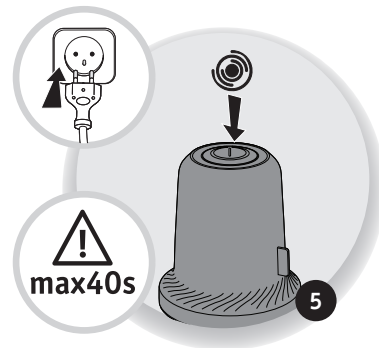
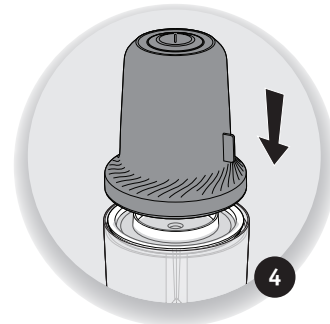
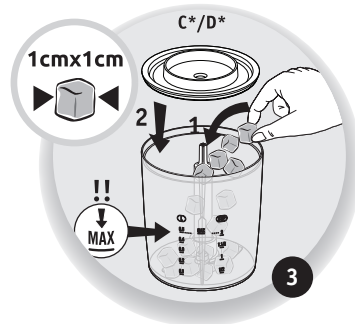
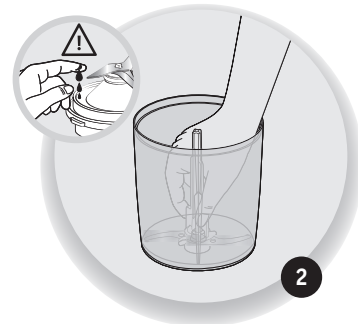
**SL Opozorilo:** Tej napravi je priložena knjižica z varnostnimi nasveti LS-123456. Pred prvo uporabo posode pozorno preberite to knjižico in jo skrbno shranite.

**BS Pažnja:** Uputstvo za sigurnu upotrebu LS-123456 isporučeno je zajedno sa ovim aparatom. Prije prvog korištenja ovog aparata, pažljivo pročitajte uputstvo i sačuvajte ga za kasniju upotrebu.

**SR Pažnja:** Uputstvo za bezbednu upotrebu LS-123456 dobija se uz aparat. Pre prve upotrebe aparata, pažljivo pročitajte uputstvo za upotrebu i čuvajte ga.

**HR Oprez:** S uređajem se dobije priručnik sa sigurnosnim uputama LS-123456. Prije prve uporabe uređaja pažljivo pročitajte taj priručnik te ga sačuvajte

**TR Dikkat:** Cihazla birlikte bir LS-123456 güvenlik talimatları kitapçığı verilmektedir. Cihazınızı ilk defa kullanmadan önce bu kitapçığı dikkatli bir şekilde okuyun ve saklayın.



# Obsah je uzamčen

**Dokončete, prosím, proces objednávky.**

**Následně budete mít přístup k celému dokumentu.**



**Proč je dokument uzamčen? Nahněvat Vás rozhodně nechceme. Jsou k tomu dva hlavní důvody:**

- 1) Vytvořit a udržovat obsáhlou databázi návodů stojí nejen spoustu úsilí a času, ale i finanční prostředky. Dělali byste to Vy zadarmo? Ne\*. Zakoupením této služby obdržíte úplný návod a podpoříte provoz a rozvoj našich stránek. Třeba se Vám to bude ještě někdy hodit.

*\*) Možná zpočátku ano. Ale vězte, že dotovat to dlouhodobě nelze. A rozhodně na tom nezbohatneme.*

- 2) Pak jsou tady „roboti“, kteří se přiživují na naší práci a „vysávají“ výsledky našeho úsilí pro svůj prospěch. Tímto krokem se jim to snažíme překazit.

A pokud nemáte zájem, respektujeme to. Urgujte svého prodejce. A když neuspějete, rádi Vás uvidíme!