

**ISTRUZIONI PER L'USO
INSTRUCTIONS FOR USE
MODE D'EMPLOI
BEDIENUNGSANLEITUNG
FOLLETO DE INSTRUCCIONES
SHASZNÁLATI ÚTMUTATÓ
NÁVOD K POUŽITÍ
NÁVOD NA OBSLUHU**

**TERMOVENTILATORE
FAN HEATER
THERMOVENTILATEUR
THERMOVENTILATOR
TERMOVENTILADOR
HORDOZHATÓ HŰTŐSZEKRÉNY
VENTILÁTOROS HŐSUGÁRZÓ
OHRIEVAČ S VENTILÁTOROM**

IT Il presente prodotto è adatto solo a ambienti correttamente isolati o ad un uso occasionale.

GB This product is only suitable for well insulated spaces or occasional use.

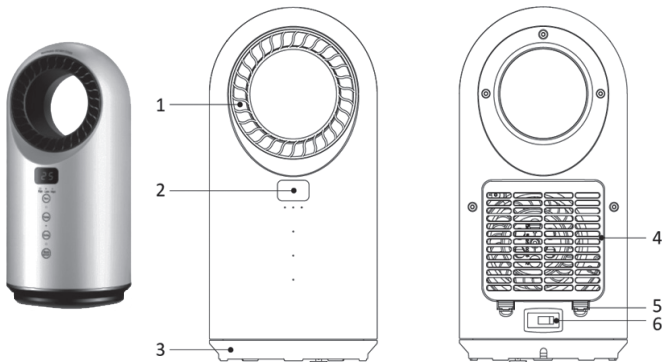
FR Ce produit ne peut être utilisé que dans des locaux bien isolés ou de manière occasionnelle.

DE Dieses Produkt ist nur für gut isolierte Räume oder für den gelegentlichen Gebrauch geeignet.

ES Este producto está indicado únicamente en lugares abrigados o para una utilización puntual.

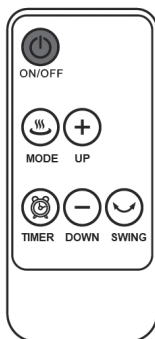
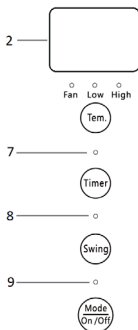
CS Tento výrobek je vhodný pouze pro dobře izolované prostory nebo občasné používání.

SK Tento výrobok je určený iba do dobre izolovaných priestorov alebo na príležitostné použitie.



(IT) Pannello comandi
 (EN) Control Panel
 (FR) Panneau de commande
 (DE) Steuertafel
 (ES) Panel de mandos
 (CZ) Ovládací panel
 (SK) Ovládací panel

(IT) Telecomando
 (EN) Remote control
 (FR) Télécommande
 (DE) Fernsteuerung
 (ES) Telemando
 (CZ) Dálkový ovladač
 (SK) Diaľkový ovládač



IT - L'apparecchio può essere utilizzato da bambini di età non inferiore a 8 anni e da persone con ridotte capacità fisiche, sensoriali o mentali, o prive di esperienza o della necessaria conoscenza, purché sotto sorveglianza oppure dopo che le stesse abbiano ricevuto istruzioni relative all'uso sicuro dell'apparecchio e alla comprensione dei pericoli ad esso inerenti.

I bambini non devono giocare con l'apparecchio. La pulizia e la manutenzione destinata ad essere effettuata dall'utilizzatore non deve essere effettuata da bambini senza sorveglianza.

I bambini di età inferiore ai 3 anni dovrebbero essere tenuti a distanza se non continuamente sorvegliati.

I bambini di età compresa tra i 3 e gli 8 anni devono solamente accendere/spegnere l'apparecchio purché sia stato posto o installato nella sua normale posizione di funzionamento e che essi ricevano sorveglianza o istruzioni riguardanti l'utilizzo dell'apparecchio in sicurezza e ne capiscano i pericoli. I bambini di età compresa tra i 3 e gli 8 anni non devono inserire la spina, regolare o pulire l'apparecchio né eseguire la manutenzione a cura dell'utilizzatore.

Obsah je uzamčen

Dokončete, prosím, proces objednávky.

Následně budete mít přístup k celému dokumentu.



Proč je dokument uzamčen? Nahněvat Vás rozhodně nechceme. Jsou k tomu dva hlavní důvody:

- 1) Vytvořit a udržovat obsáhlou databázi návodů stojí nejen spoustu úsilí a času, ale i finanční prostředky. Dělali byste to Vy zadarmo? Ne*. Zakoupením této služby obdržíte úplný návod a podpoříte provoz a rozvoj našich stránek. Třeba se Vám to bude ještě někdy hodit.

**) Možná zpočátku ano. Ale vězte, že dotovat to dlouhodobě nelze. A rozhodně na tom nezbohatneme.*

- 2) Pak jsou tady „roboti“, kteří se přiživují na naší práci a „vysávají“ výsledky našeho úsilí pro svůj prospěch. Tímto krokem se jim to snažíme překazit.

A pokud nemáte zájem, respektujeme to. Urgujte svého prodejce. A když neuspějete, rádi Vás uvidíme!