

PROFI CARE®

CZ

NÁVOD K POUŽITÍ

PC – LR 3076 – ČISTIČKA VZDUCHU



POZOR: Vybalení • Odstraňte ochranné fólie a přepravní obaly. • Kabel zcela odviňte.

Všeobecné bezpečnostní pokyny

Tento spotřebič mohou používat děti ve věku 8 let a starší a osoby se sníženými fyzickými, smyslovými nebo mentálními schopnostmi nebo s nedostatkem zkušeností a znalostí, pokud jsou pod dozorem nebo byly poučeny o používání spotřebiče bezpečným způsobem a rozumí případným nebezpečím. Čištění a údržbu prováděnou uživatelem nesmějí vykonávat děti, pokud nejsou starší 8 let a pod dozorem. Děti si se spotřebičem nesmějí hrát. Spotřebič a jeho síťový kabel udržujte mimo dosah dětí mladších 8 let.

■ Tento spotřebič je určen pouze pro použití v domácnosti. Není určen pro použití v prostorách, jako jsou:

– kuchyňské kouty pro personál v obchodech, kancelářích a ostatních pracovištích; – zemědělské farmy;

– hotelové nebo motelové pokoje a jiné obytné prostory;

– podniky zajišťující nocleh se snídaní.

■ Nepoužívejte jej k jiným účelům, než ke kterým je určen.

■ Spotřebič neumísťujte na parapety oken, odkapávací desku dřezu, nestabilní povrchy, elektrický nebo plynový vařič nebo do jeho blízkosti. Spotřebič umísťujte pouze na stabilní, rovný a suchý povrch.

■ Před připojením spotřebiče k síťové zásuvce se ujistěte, že se napětí uvedené na jeho typovém štítku shoduje s elektrickým napětím zásuvky. Spotřebič připojujte pouze k řádně uzemněné zásuvce.

Upozornění:

■ Spotřebič používejte pouze s originálním příslušenstvím výrobce.

■ Spotřebič nepoužívejte v blízkosti hořlavých materiálů, jako jsou záclony, utěrky nanádobí, dřevěné povrchy apod.

■ Při provozu musí být ponechán po všech stranách spotřebiče volný prostor alespoň 15 cm pro zajištění dostatečné cirkulace vzduchu. Na spotřebič neokládejte žádné předměty a nezakrývejte ventilační otvory.

■ Spotřebič neponořujte do vody ani jiné tekutiny.

■ Spotřebič odpojujte od síťové zásuvky tahem za zástrčku síťového kabelu, nikoli za síťový kabel. Jinak by mohlo dojít k poškození síťového kabelu nebo zásuvky.

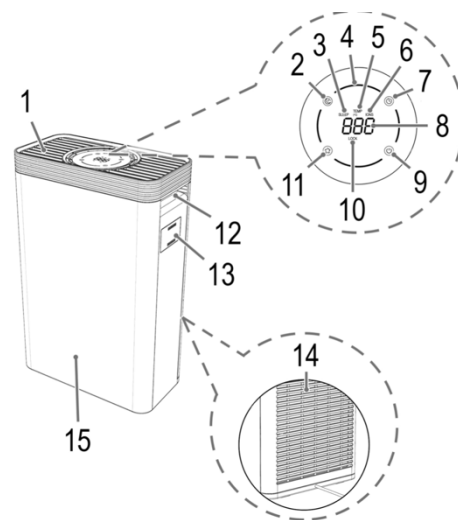
Tento spotřebič mohou používat děti ve věku 8 let a starší a osoby se sníženými fyzickými, smyslovými nebo mentálními schopnostmi nebo nedostatkem zkušeností a znalostí, pokud jsou pod dozorem nebo byly poučeny o používání spotřebiče bezpečným způsobem a rozumí případným nebezpečím. Děti si se spotřebiči nesmějí hrát. Čištění a údržbou prováděnou uživatelem nesmějí provádět děti, pokud nejsou starší 8 let pod dozorem. Udržovat spotřebič a jeho přívod mimo dosah dětí mladších 8 let.

■ Pokud je síťový kabel poškozen, jeho výměnu svěřte odbornému servisnímu středisku. Spotřebič s poškozeným síťovým kabelem je zakázáno používat.

■ Abyste se vyvarovali nebezpečí úrazu elektrickým proudem, neopravujte spotřebič sami ani jej nijak neupravujte. Veškeré opravy svěřte autorizovanému servisnímu středisku. Zásahem do spotřebiče se vystavujete riziku ztráty zákonného práva z vadného plnění, případně záruky za jakost.

Popis

1. Vývod vzduchu
2. Tlačítko (Mód na spaní/spořicí mmód)
3. Kontrolka „SLEEP“
4. Barevně svítící kruh pro označení kvality vzduchu
5. Kontrolka „TEMP“ (v stupních Celsia)
6. Kontrolka „IONS“
7. Kontrolka (pozdější vypnutí)
8. Displej
9. Tlačítko ON/OFF
10. Kontrolka „LOCK“
11. Tlačítko (výběr výkonu)
12. Rukojeť
13. Kryt senzoru
14. Kryt/vývod vzduchu
15. Základna motoru



Bez ilustrace

Dálkové ovládání

Dálkové ovládání

Výměna baterií

Pokud se sníží dosah dálkového ovládání, tak vyměňte baterie.

1. Otevřete kryt na zadní straně dálkového ovládání.
2. Vyměňte baterie (CR2025 za novou. Ujistěte, že jsou správně vloženy. Zkontrolujte polaritu.
3. Zavřete kryt na baterii.

Filtr

Přístroj má 4 filtry.

1. stupeň (předfiltr) je určen pro zachycení hrubých nečistot, jako jsou např. vlasy a chlupy
2. stupeň (HEPA filtr) je určen pro zachycení jemných částic, jako je např. prach a kouř – odstraní až 99,95 % nečistot
3. stupeň (aktivní uhlí) je určen pro neutralizování nepříjemných zápachů, jako je např. cigaretový kouř a zápach jídla
4. stupeň slouží pro neutralizování škodlivých látek, jako je např. benzol, amoniak a nikotin.

Tlačítka

Tlačítka na přístroji jsou dotyková. Stačí se jich jen jemně dotknout. Po každém správném stisknutí tlačítka zazní tón.

Tlačítko	Dálkové ovládání	Funkce
	ON/OFF	Zapnout/vypnout
	AUTO	Automatický provoz
	TIMER	Zpožděné vypnutí o 1h až 12h
	SPEED	Výběr výkonu (1, 2, 3 nebo R)
	LOCK	Dětská pojistka
	ION	Ionizační funkce
		Spánkový mód/úsporný režim

Umístění

Umístěte přístroj na rovný protiskluzový povrch. Přístroj funguje nejlépe pokud nejsou otevřené dveře nebo okna v místnosti.

Elektrické zapojení

Zapojte přístroj do uzemněné zásuvky. Zazní tón a kontrolky se na okamžik rozsvítí. Přístroj se zapne do režimu standby.

APD senzor

(Air pollution detection)

Tento senzor kontroluje kvalitu vzduchu. Přístroj ukazuje kvalitu vzduchu díky barvám následovně:

Zelená = dobrá

Modrá = lehce zhoršená

Žlutá = dostačující

Červená =špatná

Provoz

Zapnutí a vypnutí

Stiskněte tlačítko ON/OFF pro zapnutí přístroje. Přístroj se automaticky zapne v rychlosti 2 (střední). Stiskněte tlačítko ON/OFF pro vypnutí přístroje. Přístroj zobrazí pokojovou teplotu a kontrolka „TEMP“ se rozsvítí. Kontrolka „IONS“ se rozsvítí.

Výběr rychlosti

Stiskněte opakovaně tlačítko SPEED pro výběr rychlosti.

1 = stupeň rychlosti 1

2 = stupeň rychlosti 2

3 = stupeň rychlosti 3

Stiskněte tlačítko AUTO pro zapnutí automatického provozu. Podle kvality vzduchu bude automaticky nastaven provoz.

Spánkový provoz/úsporný režim

Stiskněte tlačítko se symbolem měsíčku pro zapnutí režimu. Displej a barevný kroužek se vypnou a zapne se kontrolka „SLEEP“. Přístroj je nastaven na rychlost výkonu 1. Pokud stisknete libovolné tlačítko displej se opět zapne a úsporný režim se vypne.

Automatické vypnutí

Stiskněte tlačítko „TIMER“ pro nastavení vypnutí za 1h až 12h. Po uplynutí času se přístroj automaticky vypne.

Ionizační funkce

Elektrická ionizace způsobí to, že se menší prachové částice spojí a poté se zachytí v HEPA filtru.

Čištění

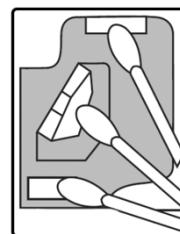
Při čištění přístroje nesmí být nikdy zapojen v zásuvce. Motor nesmí mít kontakt s vodou. Nepoužívejte žádné drátěnky a jiné ostré předměty na čištění. Otřete motor jen suchým měkkým hadříkem. Při větším znečištění lze hadřík jemně navlhčit poté jemně otřít.

Čištění filtrů

Pokud je potřeba vyměnit nebo filtr umýt tak se na displeji zobrazí „FILTR“. Pokud je potřeba lze filtry umýt jemně navlhčeným hadříkem, jemným kartáčem nebo vyklepáním. Neponořujte filtry pod vodu.

Výměna filtrů

1. Odstraňte kryt na zadní straně přístroje.
2. Vyjměte filtry.
3. Pokud se na vývodu vzduchu udržuje prach odstraňte ho pomocí štětečku.
4. Vložte nový filtr do přístroje.
5. Zavřete krytku zpět.



Čištění senzoru

1. Nadzvedněte krytku pomocí plochého náradí a opatrně podeberte kryt senzoru. Odklopte doprava.
2. Čistěte senzor každý dva měsíce pomocí ušních tyčinek bez přípravků.
3. Krytku opět zavřete.

Náhradní filtr si lze zakoupit.

Problém	Příčina	Pomoc
Přístroj je bez funkce.	Nezapojen do elektriky.	Zkontrolujte zapojení.
	Defekt v elektronice.	Kontaktujte servis.
Přístroj je moc hlasitý.	Vysoká vlhkost vzduchu.	Snižte vlhkost vzduchu pomocí odvlhčovače vzduchu.
	Zanesený filtr.	Vyměňte filtr.
Přístroj vypouští málo vzduchu.	Špinavý filtr.	Vyměňte filtr.

Model: PC – LR 3076

Pokrytí napětí: 220–240 V, 50/60 Hz

Příkon: 55 W, Standby: 0,3 W

Třída ochrany: II

Čistá hmotnost: cca 4,45 kg

Tento přístroj byl testován podle všech příslušných, v současné době platných směrnic CE, jako je např. elektromagnetická kompatibilita a direktiva o nízkonapěťové bezpečnosti, a byl zkonstruován podle nejnovějších bezpečnostně-technických předpisů.

Vyhrazujeme si technické změny!

ZÁRUKA & ZPŮSOB LIKVIDACE

Obsah je uzamčen

Dokončete, prosím, proces objednávky.

Následně budete mít přístup k celému dokumentu.



Proč je dokument uzamčen? Nahněvat Vás rozhodně nechceme. Jsou k tomu dva hlavní důvody:

- 1) Vytvořit a udržovat obsáhlou databázi návodů stojí nejen spoustu úsilí a času, ale i finanční prostředky. Dělali byste to Vy zadarmo? Ne*. Zakoupením této služby obdržíte úplný návod a podpoříte provoz a rozvoj našich stránek. Třeba se Vám to bude ještě někdy hodit.

**) Možná zpočátku ano. Ale vězte, že dotovat to dlouhodobě nelze. A rozhodně na tom nezbohatneme.*

- 2) Pak jsou tady „roboti“, kteří se přiživují na naší práci a „vysávají“ výsledky našeho úsilí pro svůj prospěch. Tímto krokem se jim to snažíme překazit.

A pokud nemáte zájem, respektujeme to. Urgujte svého prodejce. A když neuspějete, rádi Vás uvidíme!