

PC – LR 3083 – ČISTIČKA VZDUCHU



POZOR: Vybalení • Odstraňte ochranné fólie a přepravní obaly. • Kabel zcela odviňte.

Všeobecné bezpečnostní pokyny

Tento spotřebič mohou používat děti ve věku 8 let a starší a osoby se sníženými fyzickými, smyslovými nebo mentálními schopnostmi nebo s nedostatkem zkušeností a znalostí, pokud jsou pod dozorem nebo byly poučeny o používání spotřebiče bezpečným způsobem a rozumí případným nebezpečím. Čištění a údržbu prováděnou uživatelem nesmějí vykonávat děti, pokud nejsou starší 8 let a pod dozorem. Děti si se spotřebičem nesmějí hrát. Spotřebič a jeho síťový kabel udržujte mimo dosah dětí mladších 8 let.

■ Tento spotřebič je určen pouze pro použití v domácnosti. Není určen pro použití v prostorách, jako jsou:

– kuchyňské kouty pro personál v obchodech, kancelářích a ostatních pracovištích; – zemědělské farmy;

– hotelové nebo motelové pokoje a jiné obytné prostory;

– podniky zajišťující nocleh se snídaní.

■ Nepoužívejte jej k jiným účelům, než ke kterým je určen.

■ Spotřebič neumísťujte na parapety oken, odkapávací desku dřezu, nestabilní povrchy, elektrický nebo plynový vařič nebo do jeho blízkosti. Spotřebič umísťujte pouze na stabilní, rovný a suchý povrch.

■ Před připojením spotřebiče k síťové zásuvce se ujistěte, že se napětí uvedené na jeho typovém štítku shoduje s elektrickým napětím zásuvky. Spotřebič připojujte pouze k řádně uzemněné zásuvce.

Upozornění:

■ Spotřebič používejte pouze s originálním příslušenstvím výrobce.

■ Spotřebič nepoužívejte v blízkosti hořlavých materiálů, jako jsou záclony, utěrky nanádobí, dřevěné povrchy apod.

■ Při provozu musí být ponechán po všech stranách spotřebiče volný prostor alespoň 15 cm pro zajištění dostatečné cirkulace vzduchu. Na spotřebič neokládejte žádné předměty a nezakrývejte ventilační otvory.

■ Spotřebič neponořujte do vody ani jiné tekutiny.

■ Spotřebič odpojujte od síťové zásuvky tahem za zástrčku síťového kabelu, nikoli za síťový kabel. Jinak by mohlo dojít k poškození síťového kabelu nebo zásuvky.

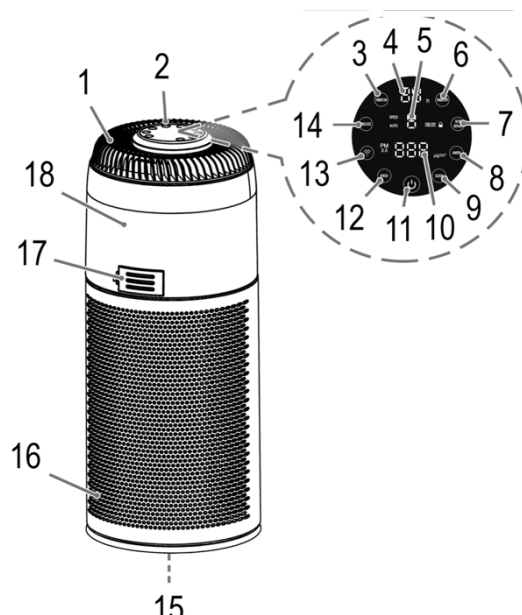
Tento spotřebič mohou používat děti ve věku 8 let a starší a osoby se sníženými fyzickými, smyslovými nebo mentálními schopnostmi nebo nedostatkem zkušeností a znalostí, pokud jsou pod dozorem nebo byly poučeny o používání spotřebiče bezpečným způsobem a rozumí případným nebezpečím. Děti si se spotřebiči nesmějí hrát. Čištění a údržbu prováděnou uživatelem nesmějí provádět děti, pokud nejsou starší 8 let pod dozorem. Udržovat spotřebič a jeho přívod mimo dosah dětí mladších 8 let.

■ Pokud je síťový kabel poškozen, jeho výměnu svěřte odbornému servisnímu středisku. Spotřebič s poškozeným síťovým kabelem je zakázáno používat.

■ Abyste se vyvarovali nebezpečí úrazu elektrickým proudem, neopravujte spotřebič sami ani jej nijak neupravujte. Veškeré opravy svěřte autorizovanému servisnímu středisku. Zásahem do spotřebiče se vystavujete riziku ztráty zákonného práva z vadného plnění, případně záruky za jakost.

Popis

1. Vývod vzduchu
2. Barevný ukazatel kvality vzduchu
3. Tlačítko TIMER ON
4. Displej timer (časovač)
5. Rychlost displeje
6. Tlačítko TIMER OFF
7. Tlačítko FILTER REPLACE
8. Tlačítko ANION
9. Tlačítko SLEEP
10. DDisplej kvality vzduchu
11. Tlačítko Zapnout/vypnout
12. Tlačítko SPEED
13. Tlačítko 
14. Tlačítko CHILD LOCK (dětská pojistka)
15. Kryt filtru
16. Přívod vzduchu
17. Krytka senzoru
18. Motor



Bez ilustrace

Dálkové ovládání
2x baterie
Síťový kabel

Dálkové ovládání

Výměna baterií

Pokud se sníží dosah dálkového ovládání, tak vyměňte baterie.

1. Otevřete kryt na zadní straně dálkového ovládání.
2. Vyměňte 2 baterie (R03 „AAA“ 1,5V) za nové. Ujistěte, že jsou správně vloženy. Zkontrolujte polaritu.
3. Zavřete kryt na baterii.

Přístroj musí mít kolem sebe 30 cm kolem sebe a 120 cm ke stropu. Nezapomeňte pravidelně větrat.




Filtr

Přístroj má 4 filtry.

1. stupeň (předfiltr) je určen pro zachycení hrubých nečistot, jako jsou např. vlasy a chlupy
2. stupeň (HEPA filtr) je určen pro zachycení jemných částic, jako je např. prach a kouř – odstraní až 99,95 % nečistot
3. stupeň (aktivní uhlí) je určen pro neutralizování nepříjemných zápachů, jako je např. cigaretový kouř a zápach jídla
4. stupeň slouží pro neutralizování škodlivých látek, jako je např. benzol, amoniak a nikotin.

Tlačítka

Tlačítka na přístroji jsou dotyková. Stačí se jich jen jemně dotknout. Po každém správném stisknutí tlačítka zazní tón.

Tlačítko	Dálkové ovládání	Funkce
	ON/OFF	Zapnout/vypnout
SPEED	SPEED	Výběr výkonu (1, 2, 3, 4 nebo Auto)
	-	WLAN připojení je aktivované
CHILD LOCK	 3s	Dětská pojistka
TIMER ON	TIME	Časovač zapnutí 1h až 12h
TIMER OFF	TIME	Časovač vypnutí 1h až 12h
FILTER REPLACE	-	Reset filtru
ANION	ANION	Ionizační funkce
SLEEP	SLEEP	Režim spánku/úsporný režim

Umístění

Umístěte přístroj na rovný protiskluzový povrch. Přístroj funguje nejlépe pokud nejsou otevřené dveře nebo okna v místnosti.

Elektrické zapojení

Zapojte přístroj do uzemněné zásuvky. Zazní tón a kontrolky se na okamžik rozsvítí. Přístroj se zapne do režimu standby.

APD senzor

(Air pollution detection)

Tento senzor kontroluje kvalitu vzduchu. Přístroj ukazuje kvalitu vzduchu díky barvám následovně:

PM2.5 na displeji	Barva	Hodnocení
1 až 75	Zelená	Dobrá kvalita
75 až 150	Žlutá	Uspokojující kvalita
150 až 300	Červená	Špatná kvalita
H (více než 300)	červená	Špatná kvalita

Aplikace „Smart Life – Smart Living“

Aplikace je přístupná pro IOS a Android. Naskenujte QR kód.



Google Play



App Store

Tento přístroj lze ovládat přes aplikaci přes váš smart telefon. Aplikace je zcela zdarma. Musíte mít v blízkosti wifi, aby šel přístroj ovládat. Přes aplikaci lze používat všechny funkce přístroje, ale kvůli stálému vylepšování a aktualizací nelze aplikaci blíže popsat. Aplikaci lze stáhnout do telefonu IOS 9.0 a vyšší a Android 4.4 a vyšší.

Uvedení do provozu

1. Instalujte aplikaci „Smart life – Smart Living“. Založte si svůj profil.
2. Aktivujte wifi v nastavení přístroje.
3. Postavte přístroj cca do 5 metru od routeru.
4. Přístroj zapněte.
5. Přidržte tlačítko se znakem wifi po dobu cca 3 vteřiny. Poté začne tlačítko blikat.
6. Otevřete aplikaci na vašem smart telefonu a stiskněte plus.
7. Vyberte čističku vzduchu a pokračujte dle kroků v aplikaci.
8. Pokud je přístroj správně propojen bude kontrolka wifi svítit. Teď můžete přístroj obsluhovat pomocí aplikace.

Deaktivování wifi

Pokud chcete přístroj odpojit z wifi pokračujte následovně:

1. Přidržte tlačítko se znakem wifi po dobu 3 vteřin.
2. Přístroj bude odpojen z wifi a také vymazán z aplikace.

Provoz

Zapnutí a vypnutí

Stiskněte tlačítko ON/OFF pro zapnutí přístroje. Stiskněte tlačítko ON/OFF pro vypnutí přístroje. Přístroj ukáže aktuální kvalitu vzduchu.

Výběr rychlosti

Stiskněte opakovaně tlačítko SPEED pro výběr rychlosti.

- 1 = stupeň rychlosti 1
- 2 = stupeň rychlosti 2
- 3 = stupeň rychlosti 3
- 4 = stupeň rychlosti 4

Stiskněte tlačítko SPEED tak často až se na displeji zobrazí AUTO pro zapnutí automatického provozu. Podle kvality vzduchu bude automaticky nastaven provoz.

Spánkový provoz/úsporný režim

Stiskněte tlačítko se symbolem měsíčku pro zapnutí režimu. Displej a barevný kroužek se vypnou a zapne se kontrolka „SLEEP“. Přístroj je nastaven na rychlost výkonu 1. Pokud stisknete libovolné tlačítko displej se opět zapne a úsporný režim se vypne.

Automatické vypnutí

Stiskněte tlačítko „TIMER“ pro nastavení vypnutí za 1h až 12h. Po uplynutí času se přístroj automaticky vypne.

Ionizační funkce

Elektrická ionizace způsobí to, že se menší prachové částice spojí a poté se zachytí v HEPA filtru. Stiskněte tlačítko ANION pro aktivaci nebo deaktivaci ionizační funkce.

Dětská pojistka

Obsah je uzamčen

Dokončete, prosím, proces objednávky.

Následně budete mít přístup k celému dokumentu.



Proč je dokument uzamčen? Nahněvat Vás rozhodně nechceme. Jsou k tomu dva hlavní důvody:

- 1) Vytvořit a udržovat obsáhlou databázi návodů stojí nejen spoustu úsilí a času, ale i finanční prostředky. Dělali byste to Vy zadarmo? Ne*. Zakoupením této služby obdržíte úplný návod a podpoříte provoz a rozvoj našich stránek. Třeba se Vám to bude ještě někdy hodit.

**) Možná zpočátku ano. Ale vězte, že dotovat to dlouhodobě nelze. A rozhodně na tom nezbohatneme.*

- 2) Pak jsou tady „roboti“, kteří se přiživují na naší práci a „vysávají“ výsledky našeho úsilí pro svůj prospěch. Tímto krokem se jim to snažíme překazit.

A pokud nemáte zájem, respektujeme to. Urgujte svého prodejce. A když neuspějete, rádi Vás uvidíme!