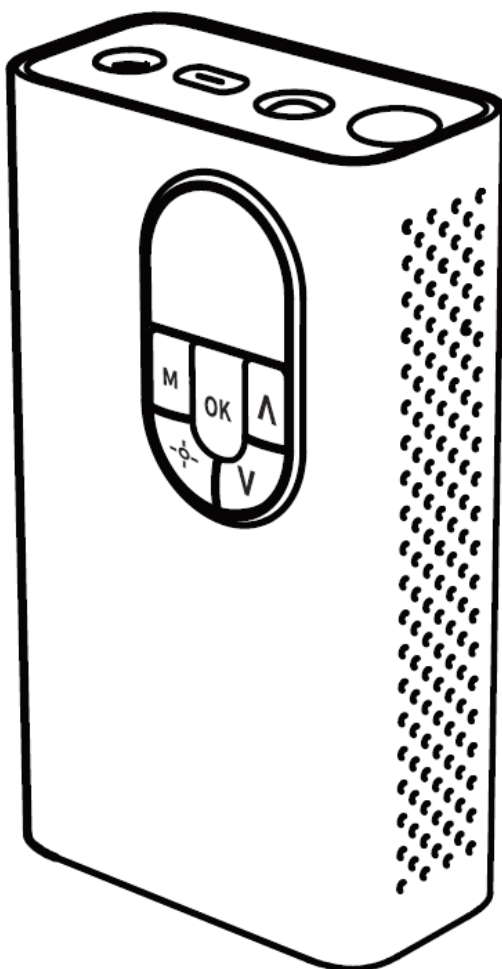


**Baseus | inAuto**



Baseus mini kompresor do auta  
Uživatelská příručka

## Upozornění

1 Výrobek není hračkou a nesmí být používán dětmi. Zařízení mohou používat pouze osoby starší než 16 let. Udržujte během používání zařízení nepoužívejte děti.

2. Tento výrobek má vestavěnou lithiovou baterii, kterou nelze vyjmout. Nevyhazujte ho s ostatním domovním odpadem, nevhazujte ho do ohně, vody ani ho neházejte.

3. Teplota skladování by neměla být nižší než  $-10\text{ }^{\circ}\text{C}$  nebo vyšší než  $45\text{ }^{\circ}\text{C}$ . Extrémní teploty mohou poškodit baterii nebo snížit výkon zařízení.

4. Ponechání výrobku v pohotovostním režimu nebo jeho dlouhodobé nepoužívání může vést k poškození baterie.

Doporučujeme nabíjet zařízení alespoň jednou za tři měsíce.

5. Zařízení má vestavěný stálý motor, který dokáže produkovat jiskry během provozu. Příklad proto udržujte v dostatečné vzdálenosti od hořlavých součástí.

6. Pokud spotřebič během provozu vydává neobvyklý hluk nebo je jeho teplota příliš vysoká, okamžitě ho vypněte.

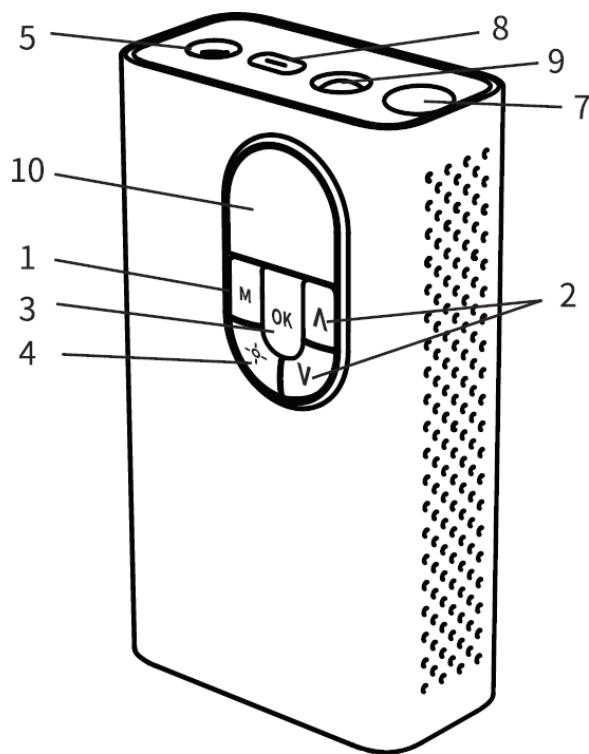
7. Před nastavením tlaku se ujistěte, že jste zvolili správnou měrnou jednotku, aby nedošlo k poškození kola v důsledku příliš vysokého tlaku.

nízký nebo příliš vysoký tlak. Převod jednotek je následující:  $1\text{bar}=14,5\text{psi}$ ,  $1\text{bar}=100\text{kpa}$ ,  $1\text{bar}=1,02\text{kg/cm}^2$ .

8. Nenechávejte přístroj během provozu bez dozoru. Buďte přítomni při procesu stlačování, abyste zabránili nadměrnému stlačení.

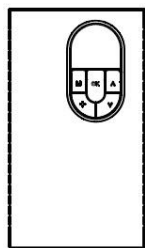
9. Příklad použijte na suchém a čistém místě. Písek nebo prach může dojít k poškození zařízení. Zařízení také není vodotěsné a nemělo by se mýt ho vodou.

# 1. Konstrukce zařízení



- 1 Tlačítko M
- 2. Tlačítko +,-
- 3. Tlačítko OK
- 4. Tlačítko světlo
- 5. Výstup vzduchu
- 6 Plnicí trubice
- 7. Uložný prostor
- 8 Nabíjecí port
- 9. Světlo
- 10. Obrazovka

# 2. Seznam prvků



Přístroj x1



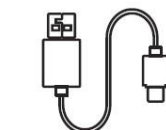
Trubička x1



Jehla x1



Hroty (3)



Kabel x1

# Obsah je uzamčen

**Dokončete, prosím, proces objednávky.**

**Následně budete mít přístup k celému dokumentu.**



**Proč je dokument uzamčen? Nahněvat Vás rozhodně nechceme. Jsou k tomu dva hlavní důvody:**

- 1) Vytvořit a udržovat obsáhlou databázi návodů stojí nejen spoustu úsilí a času, ale i finanční prostředky. Dělali byste to Vy zadarmo? Ne\*. Zakoupením této služby obdržíte úplný návod a podpoříte provoz a rozvoj našich stránek. Třeba se Vám to bude ještě někdy hodit.

*\*) Možná zpočátku ano. Ale vězte, že dotovat to dlouhodobě nelze. A rozhodně na tom nezbohatneme.*

- 2) Pak jsou tady „roboti“, kteří se přiživují na naší práci a „vysávají“ výsledky našeho úsilí pro svůj prospěch. Tímto krokem se jim to snažíme překazit.

A pokud nemáte zájem, respektujeme to. Urgujte svého prodejce. A když neuspějete, rádi Vás uvidíme!