

## UŽIVATELSKÝ NÁVOD

Výrobce a dovozce:  
IMMAX, Pohoří 703, 742 85 Vřesina, EU | www.immaxneo.cz | www.immaxneo.com  
Navrženo v České republice, vyrobeno v Číně

IMMAX NEO LITE SMART KONTROLER V3 2-TLAČÍTKOVÝ WIFI



### TECHNICKÉ PARAMETRY:

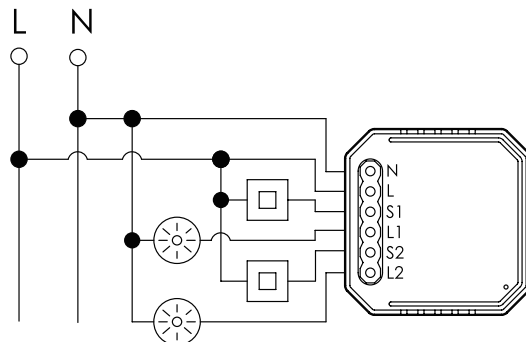
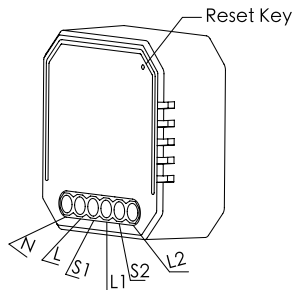
Protokol: WiFi  
Frekvence: 2400MHz - 2483.5MHz  
Maximální RF výstupní výkon: Wifi: 20 dBm  
Síťové pohotovostní napájení (Pnet): 0,4W  
Příkon: AC 120 - 240 50 Hz / 60 Hz  
Maximální proud: 2x 5A  
Rozsah zatížení: 2x 1150W / 2x 150W pro LED osvětlení  
Tepelná pojistka , ochrana proti přehřátí: Ano  
Proudová pojistka , ochrana proti přepětí a přetížení: Ano  
Komunikační protokol: WiFi, podpora Tuya.  
Bezdrátový dosah: 30 m přímá viditelnost, 10 m v zastavěném prostoru  
Provozní teplota: -10°C až 40°C  
Provozní vlhkost: 20% - 80%  
Rozměry: 46 x 46 x 18 mm (bez držáku)  
Stupeň krytí: IP20

### BEZPEČNOSTNÍ UPOZORNĚNÍ

Nedodržení doporučení může být nebezpečné nebo způsobit porušení zákona. Výrobce, dovozce, distributor anebo prodejce nenese odpovědnost za žádné ztráty nebo poškození v důsledku nedodržení pokynů v této příručce.

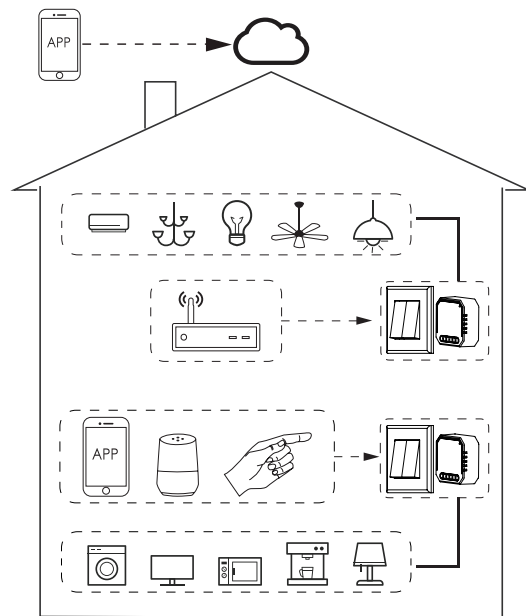
1. Nebezpečí úraza elektrickým proudem. Hlavní jistič nebo pojistka musí být během instalace vypnutá.
2. Instalaci zařízení může provádět pouze elektrikář s licencií.
3. Zařízení umístěte mimo dosah dětí.
4. Zařízení musí být umístěno mimo dosah vody, nadměrné vlhkosti nebo tepla.
5. Neinstalujte zařízení poblíž zdroje silného elektromagnetického záření. Mohlo by dojít k rušení a nesprávné funkčnosti.
6. Zařízení se nepokoušejte opravovat, upravovat či rozebírat. Mohlo by dojít k úraze elektrickým proudem a k následným škodám na zařízení a majetku.

### INSTALACE A SCHÉMA ZAPOJENÍ



- Před instalací vypněte přívod proudu
- Zapojte vodiče dle schématu
- Vložte modul zpět do elektroinstalační krabice
- Zapněte přívod elektrického proudu a přejděte k instalaci zařízení do aplikace Immax NEO PRO

### OVLÁDEJTE SVOU DOMÁCNOST ODKUDKOLIV:



### STÁHNUTÍ APLIKACE IMMAX NEO PRO A REGISTRACE

Naskenujte kód QR kód a stáhněte si aplikaci Immax NEO PRO



- Nebo v App Store nebo Google Play vyhledejte a nainstalujte aplikaci Immax NEO PRO.
- Spusťte aplikaci Immax NEO PRO a klepněte na „Registrovat“ a založte si vlastní účet.
- Pokud máte registraci hotovou, přihlaste se pod svůj účet.

### PÁROVÁNÍ PRODUKTU DO APLIKACE

Příprava: Zapněte produkt Immax NEO a otevřete aplikaci Immax NEO PRO. Ujistěte se, že jste připojeni na stejnou WiFi síť, na kterou bude připojen daný produkt, nebo na kterou je připojena chytrá brána Immax NEO PRO.

### Možnost přidání pomocí Bluetooth

Uveďte zařízení do párovacího módu (provedte reset zařízení dle manuálu). Pokud na svém mobilním zařízení nemáte zapnutý Bluetooth, budete vyzváni k jeho zapnutí. Po zapnutí Bluetooth, mobilní zařízení automaticky najde daný produkt. V aplikaci se zobrazí okno s informací o nalezení nového zařízení. Klikněte na tlačítko „Pokračovat“ a potom na tlačítko „+“. Zadejte přístupové údaje do WiFi sítě a potvrďte. Potom se daný produkt spáruje a přidá se do aplikace Immax NEO PRO.

### Možnost přidání bez pomoci Bluetooth

Uveďte zařízení do párovacího módu (provedte reset zařízení dle manuálu). V aplikaci Immax NEO PRO klikněte na záložku Místnost a potom na tlačítko „+“ pro přidání zařízení. V záložce Immax NEO vyberte produkt. Zadejte přístupové údaje do WiFi sítě a potvrďte. Potom se daný produkt spáruje a přidá se do aplikace Immax NEO PRO.

### RESET ZAŘÍZENÍ

- dlouze stiskněte tlačítko na kontroleru na více než 10 vteřin. LED dioda začne rychle blikat, nebo zazní zvukového upozornění - zařízení je vyresetované
- vypněte a zapněte zařízení 5x nástěnným vypínačem. Interval mezi vypnutím a zapnutím by měl být 1-2 vteřiny. Po 5 zapnutí LED dioda začne rychle blikat, nebo zazní zvukového upozornění - zařízení je vyresetované.

### BEZPEČNOSTNÍ INFORMACE

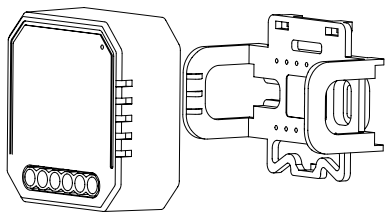
**UPOZORNĚNÍ:** Uchovávejte mimo dosah dětí. Tento výrobek obsahuje malé součástky, které mohou způsobit udušení nebo zranění při požití.  
**VAROVÁNÍ:** Každá baterie má předpoklad k úniku škodlivých chemikálií, které mohou poškodit pokožku, oděv nebo prostor kde je baterie uložena. Abyste předešli riziku zranění, nedovolte aby jakákoliv látka z baterie přišla do kontaktu s očima nebo pokožkou. Každá baterie může prasknout či dokonce explodovat pokud je vystavena ohni nebo jiným formám nadměrného tepla. Během manipulace s bateriemi buďte opatrní. Pro snížení rizika či zranění způsobeného nesprávným zacházením s bateriemi proveďte následující opatření:  
- Nepoužívejte různé značky a typy baterií ve stejném zařízení  
- Při výměně baterií vždy vyměňte všechny baterie v zařízení  
- Nepoužívejte dobíjecí nebo opakovaně použitelné baterie.  
- Nedovolte dětem instalovat baterie bez dohledu.  
- Dodržujte pokyny výrobce baterie pro správnou manipulaci a likvidaci baterie.  
**UPOZORNĚNÍ:** Výrobek a baterie by měly být likvidovány v recyklačním centru. Nevyhazujte s běžným odpadem z domácnosti.  
**UPOZORNĚNÍ:** Pro zajištění bezpečného používání výrobku je nutné v místě instalace přivést vodiče dle platných předpisů. Instalace musí být provedena pouze osobou s odpovídající certifikací v oboru elektro. Při montáži nebo při zjištění závady, musí být vždy odpojený přívodní kabel ze zásuvky (v případě přímého zapojení je nutné vypnout příslušný jistič). Nesprávná instalace může vést k poškození výrobku a zranění.  
**UPOZORNĚNÍ:** Neprovádějte demontáž výrobku, možnost úrazu elektrickým proudem.

**UPOZORNĚNÍ:** Používejte pouze originální napájecí adaptér dodaný s výrobkem. Neuvádějte zařízení do provozu, pokud přívodní kabel vykazuje známky poškození.  
**UPOZORNĚNÍ:** Postupujte podle pokynů v příloženém manuálu.

### ÚDRŽBA

Charňte zařízení před kontaminací a znečištěním. Přístroj otřete měkkým hadříkem, nepoužívejte drsný nebo hrubozrnný materiál.  
**NEPOUŽÍVEJTE** rozpouštědla nebo jiné agresivní čističe či chemikálie.

Na tento výrobek bylo vydáno Prohlášení o shodě, více informací naleznete na [www.immax.cz](http://www.immax.cz)



## UŽIVATEĽSKÝ NÁVOD

Výrobca a dovozca:  
IMMAX, Pohorie 703, 742 85 Vresina, EÚ | www.immaxneo.cz | www.immaxneo.com  
Navrhnuté v Českej republike, vyrobené v Číne

### IMMAX NEO LITE SMART KONTROLER V3 2-TLAČÍTKOVÝ WIFI



#### TECHNICKÉ PARAMETRE:

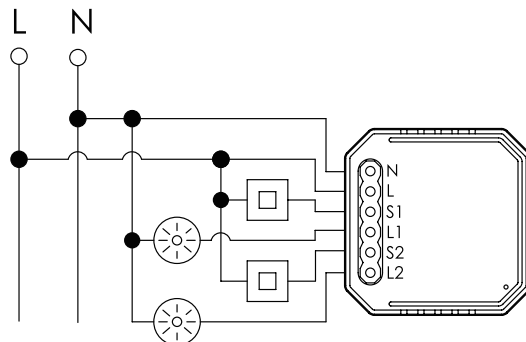
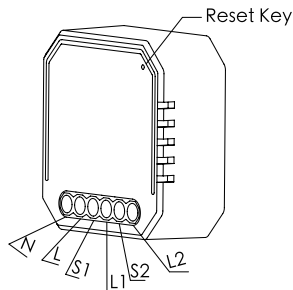
Protokol: WiFi  
 Frekvencia: 2400MHz~2483.5MHz  
 Maximálny RF výstupný výkon: WiFi: 20 dBm  
 Sieťové pohotovostné napájanie (Pnet): 0,4W  
 Príkon: AC 120 - 240 50 Hz / 60 Hz  
 Maximálny prúd: 2x 5A  
 Rozsah zaťaženia: 2x 1150W / 2x 150W pre LED osvetlenie  
 Tepelná poistka , ochrana proti prehriatiu: Áno  
 Prúdová poistka , ochrana proti prepätiu a preťaženiu: Áno  
 Komunikačný protokol: WiFi, podpora Tuya.  
 Bezdrôtový dosah: 30 m priama viditeľnosť, 10 m v zastavanom priestore  
 Prevádzková teplota: -10 °C až 40 °C  
 Prevádzková vlhkosť: 20% - 80%  
 Rozmery: 46 x 46 x 18 mm (bez držiaka)  
 Stupeň krytia: IP20

#### BEZPEČNOSTNÉ UPOZORNENIA

Neoddržanie odporúčania môže byť nebezpečné alebo spôsobiť porušenie zákona. Výrobca, dovozca, distribútor alebo predajca nenesie zodpovednosť za žiadne straty alebo poškodenia v dôsledku nedodržania pokynov v tejto príručke.

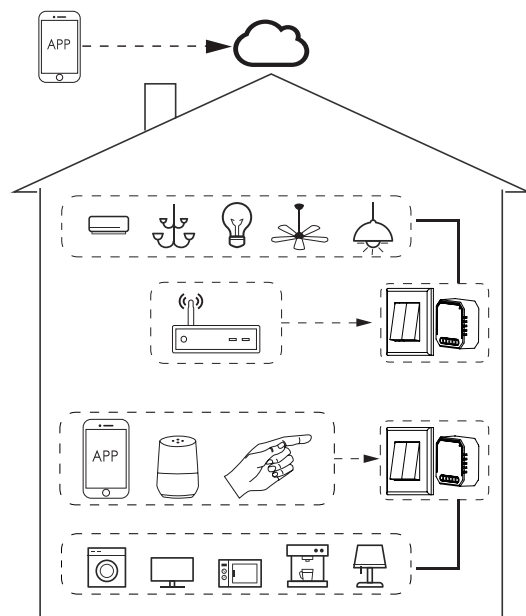
1. Nebezpečnosť úrazu elektrickým prúdom. Hlavný istič alebo poistka musí byť počas inštalácie vypnutá.
2. Inštaláciu zariadenia môže vykonávať iba elektrikár s licenciou.
3. Zariadenie umiestnite mimo dosahu detí.
4. Zariadenie musí byť umiestnené mimo dosahu vody, nadmernej vlhkosti alebo tepla.
5. Neinštalujte zariadenie blízko zdroja silného elektromagnetického žiarenia. Mohlo by dôjsť k rušeniu a nesprávnej funkčnosti.
6. Zariadenie sa nepokúšajte opravovať, upravovať či rozoberať. Mohlo by dôjsť k úrazu elektrickým prúdom ak následným škodám na zariadení a majetku.

#### INŠTALÁCIA A SCHÉMA ZAPOJENIA



- Pred inštaláciou vypnite prívod prúdu
- Zapojte vodiče podľa schémy
- Vložte modul späť do elektroinštaláčnej krabice
- Zapnite prívod elektrického prúdu a prejdite na inštaláciu zariadenia do aplikácie Immax NEO PRO

#### OVLÁDajte svoju domácnosť odkiaľkoľvek:



#### STIAHNUTE APLIKÁCIE IMMAX NEO PRE A REGISTRÁCIA

Naskenujte kód QR kód a stiahnite si aplikáciu Immax NEO PRO



- Alebo v App Store alebo Google Play vyhládajte a nainštalujte aplikáciu Immax NEO PRO.
- Spustíte aplikáciu Immax NEO PRO a kliknite na „Registrovať“ a založte si vlastný účet.
- Ak máte registráciu hotovú, prihláste sa pod svoj účet.

#### PÁROVANIE PRODUKTU DO APLIKÁCIE

Príprava: Zapnite produkt Immax NEO a otvorte aplikáciu Immax NEO PRO. Uistite sa, že ste pripojení na rovnakú WiFi sieť, na ktorú bude pripojený daný produkt, alebo na ktorú je pripojená múdra brána Immax NEO PRO.

#### Možnosť prídania pomocou Bluetooth

Uveďte zariadenie do párovacieho módu (vykonajte reset zariadenia podľa manuálu). Ak na svojom mobilnom zariadení nemáte zapnutý Bluetooth, budete vyzvaní na jeho zapnutie. Po zapnutí Bluetooth, mobilné zariadenie automaticky nájde daný produkt. V aplikácii sa zobrazí okno s informáciou o nájdení nového zariadenia. Kliknite na tlačidlo „Pokračovať“ a potom na tlačidlo „+“. Zadať prístupové údaje do WiFi siete a potvrďte. Potom sa daný produkt spáruje a pridá sa do aplikácie Immax NEO PRO.

#### Možnosť prídania bez pomocou Bluetooth

Uveďte zariadenie do párovacieho módu (vykonajte reset zariadenia podľa manuálu). V aplikácii Immax NEO PRO kliknite na záložku Miestnosť a potom na tlačidlo „+“ pre prídanie zariadenia. V záložke Immax NEO vyberte produkt. Zadať prístupové údaje do WiFi siete a potvrďte. Potom sa daný produkt spáruje a pridá sa do aplikácie Immax NEO PRO.

#### RESET ZARIADENIA

- dlho stlačte tlačidlo na kontroléri na viac ako 10 sekúnd. LED dióda začne rýchlo blikať, alebo zaznie zvukové upozornenie - zariadenie je vyresetované
- vypnite a zapnite zariadenie 5x nástenným vypínačom. Interval medzi vypnutím a zapnutím by mal byť 1-2 sekundy. Po 5 zapnutí LED dióda začne rýchlo blikať, alebo zaznie zvukové upozornenie - zariadenie je vyresetované.

#### BEZPEČNOSTNÉ INFORMÁCIE

UPOZORNENIE: Uchovávajte mimo dosahu detí. Tento výrobok obsahuje malé súčiastky, ktoré môžu spôsobiť udusenie alebo zranenie pri požití.

VAROVANIE: Každá batéria má predpoklad na únik škodlivých chemikálií, ktoré môžu poškodiť pokožku, odev alebo priestor kde je batéria uložená. Aby ste predišli riziku zranenia, nedovoľte aby akákoľvek látka z batérie prišla do kontaktu s očami alebo pokožkou. Každá batéria môže prasknúť či dokonca explodovať pokiaľ je vystavená ohňu alebo iným formám nadmerneho tepla. Počas manipulácie s batériami buďte opatrní. Pre zníženie rizika či zranenie spôsobené nesprávnym zaobchádzaním s batériami vykonajte nasledujúce opatrenia:

- Nepoužívajte rôzne značky a typy batérií v rovnakom zariadení
  - Pri výmene batérií vždy vymeňte všetky batérie v zariadení
  - Nepoužívajte dobijacie alebo opakovane použité batérie.
  - Nedovoľte deťom inštalovať batérie bez dohľadu.
  - Dodržujte pokyny výrobcu batérie pre správnu manipuláciu a likvidáciu batérie.
- UPOZORNENIE: Výrobok a batérie by mali byť likvidované v recyklačnom centre. Nevyhadzujte s bežným odpadom z domácnosti.
- UPOZORNENIE: Pre zaistenie bezpečného používania výrobku je nutné v mieste inštalácie príviesť vodiče podľa platných predpisov. Inštalácia musí byť vykonaná iba osobou so zodpovedajúcou certifikáciou v odbore elektro. Pri montáži alebo pri zistení závady, musí byť vždy odpojený prívodný kábel zo zásuvky (v prípade priameho zapojenia je nutné vypnúť príslušný istič). Nesprávna inštalácia môže viesť k poškodeniu výrobku a zraneniu.
- UPOZORNENIE: Nevynúčajte demontáž výrobku, možnosť úrazu elektrickým prúdom.

UPOZORNENIE: Používajte iba originálny napájací adaptér dodaný s výrobkom. Nevádzajte zariadenie do prevádzky, pokiaľ prívodný kábel vykazuje známky poškodenia.

UPOZORNENIE: Postupujte podľa pokynov v priloženom manuáli.

#### ÚDRŽBA

Chráňte zariadenie pred kontamináciou a znečistením. Prístroj utrite mäkkou handričkou, nepoužívajte drsný alebo hrubozrnný materiál.

NEPOUŽÍVAJTE rozpúšťadlá alebo iné agresívne čističe či chemikálie. Na tento výrobok bolo vydané Prehlásenie o zhode, viac informácií nájdete na [www.immax.sk](http://www.immax.sk)

# Obsah je uzamčen

**Dokončete, prosím, proces objednávky.**

**Následně budete mít přístup k celému dokumentu.**



**Proč je dokument uzamčen? Nahněvat Vás rozhodně nechceme. Jsou k tomu dva hlavní důvody:**

- 1) Vytvořit a udržovat obsáhlou databázi návodů stojí nejen spoustu úsilí a času, ale i finanční prostředky. Dělali byste to Vy zadarmo? Ne\*. Zakoupením této služby obdržíte úplný návod a podpoříte provoz a rozvoj našich stránek. Třeba se Vám to bude ještě někdy hodit.

*\*) Možná zpočátku ano. Ale vězte, že dotovat to dlouhodobě nelze. A rozhodně na tom nezbohatneme.*

- 2) Pak jsou tady „roboti“, kteří se přiživují na naší práci a „vysávají“ výsledky našeho úsilí pro svůj prospěch. Tímto krokem se jim to snažíme překazit.

A pokud nemáte zájem, respektujeme to. Urgujte svého prodejce. A když neuspějete, rádi Vás uvidíme!