

# concept

**Tyčový mixér**

**Tyčový mixér**

**Blender ręczny**

**Botmixer**

**Rokas blenderis**

**Stick blender**

**Stabmixer**

**Mixeur plongeant**

**Frullatore ad immersione**

**Licuada de mano**

**Mixer vertical**



TM4900 | TM4910 | TM4840 | TM4830

CZ

SK

PL

HU

LV

EN

DE

FR

IT

ES

RO

### Poděkování

Děkujeme Vám, že jste si zakoupili výrobek značky Concept a přejeme Vám, abyste byli s naším výrobkem spokojeni po celou dobu jeho používání.

Před prvním použitím prostudujte pozorně celý návod k obsluze a potom si jej uschovejte. Zajistěte, aby i ostatní osoby, které budou s výrobkem manipulovat, byly seznámeny s tímto návodem.

Technické parametry	
Napětí	220–240 V ~ 50 Hz
Příkon	1000 W
Doba nepřetržitého provozu	max. 1 min.

### DŮLEŽITÁ BEZPEČNOSTNÍ UPOZORNĚNÍ

- Nepoužívejte spotřebič jinak, než je popsáno v tomto návodu.
- Před prvním použitím odstraňte ze spotřebiče všechny obaly a marketingové materiály.
- Ověřte, zda připojované napětí odpovídá hodnotám na typovém štítku spotřebiče.
- Nenechávejte spotřebič bez dozoru, pokud je zapnutý, popřípadě zapojený do zásuvky elektrického napětí.
- Spotřebič umístěte pouze na stabilní a tepelně odolný povrch stranou od jiných zdrojů tepla.
- Odpojte spotřebič ze zásuvky elektrického napětí, není-li používán.
- Při vypořádání spotřebiče ze zásuvky elektrického napětí nikdy netahejte za přívodní kabel, ale uchopte zástrčku a tahem ji vypojte.
- Nedovolte dětem a neseznámeným osobám se spotřebičem manipulovat, používejte ho mimo jejich dosahu.
- Osoby se sníženou pohybovou schopností, se sníženým smyslovým vnímáním, s nedostatečnou duševní způsobilostí nebo osoby neseznámené s obsluhou musí používat spotřebič jen pod dozorem zodpovědné, s obsluhou seznámené osoby.
- Dbejte zvýšené opatrnosti, pokud je spotřebič používán v blízkosti dětí.
- Nedovolte, aby byl spotřebič používán jako hračka.
- Zabraňte tomu, aby přívodní kabel volně visel přes hranu pracovní desky, kde by na něho mohly dosáhnout děti.
- Nepoužívejte spotřebič ve venkovním prostředí nebo na mokřím povrchu, hrozí nebezpečí úrazu elektrickým proudem.
- Nepoužívejte jiné příslušenství, než je doporučeno výrobcem.

- Nepoužívejte spotřebič s poškozeným přívodním kabelem či zástrčkou, nechte závadu neprodleně odstranit autorizovaným servisním střediskem.
- Netahejte a nepřenášejte spotřebič za přívodní kabel.
- Držte spotřebič stranou od zdrojů tepla, jako jsou radiátory, trouby a podobně. Chraňte jej před přímým slunečním zářením, vlhkostí.
- Nesahejte na spotřebič vlhkýma nebo mokřýma rukama.
- Při nasazování příslušenství, během čištění nebo v případě poruchy vypněte spotřebič a vytáhněte zástrčku ze zásuvky elektrického napětí.
- Spotřebič je vhodný pouze pro použití v domácnosti, není určen pro komerční použití.
- **Neponořujte přívodní kabel, zástrčku nebo spotřebič do vody ani do jiné kapaliny.**
- Pravidelně kontrolujte spotřebič i přívodní kabel z důvodu poškození. Nezapínejte poškozený spotřebič.
- Vlasy, prsty nebo části oděvu držte při používání z dosahu pohyblivých částí spotřebiče.
- Příslušenství spotřebiče se nesmí používat v mikrovlnné troubě.
- **Při manipulaci s nastavci dbejte zvýšené opatrnosti, nože jsou velmi ostré a mohou způsobit poranění.**
- Ihned po vypnutí motoru a vypojení přívodního kabelu ze zásuvky se mohou některé části ještě chvíli pohybovat.
- Vyčkejte až do jejich úplného zastavení.
- Používejte spotřebič pouze na zpracování potravin.
- Maximální povolená teplota zpracovávaných potravin je 80 °C. Nepoužívejte spotřebič na vroucí potraviny!
- Neopravujte spotřebič sami. obraťte se na autorizovaný servis.
- Tento spotřebič mohou používat děti ve věku 8 let a starší a osoby se sníženými fyzickými či mentálními schopnostmi nebo nedostatkem zkušeností a znalostí, pokud jsou pod dozorem nebo byly poučeny o používání spotřebiče bezpečným způsobem a rozumí případným nebezpečím. Čištění a údržbu prováděnou uživatelem nesmějí provádět děti, pokud nejsou starší 8 let a pod dozorem. Děti mladší 8 let se musí držet mimo dosah spotřebiče a jeho přívodu. Děti si se spotřebičem nesmějí hrát.

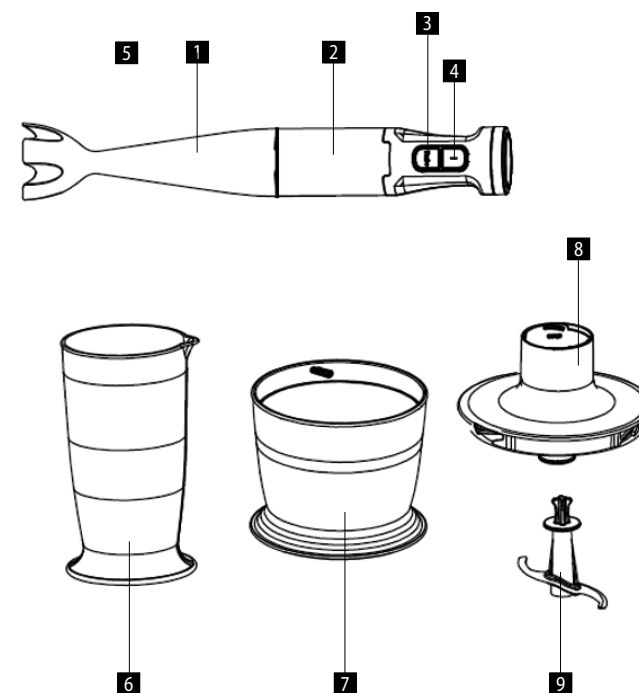
Nedodržíte-li pokyny výrobce, nemůže být případná oprava uznána jako záruční.

## POPIS VÝROBKU

- 1 Nástavec tyčový
- 2 Tělo spotřebiče
- 3 Tlačítko turbo
- 4 Tlačítko ON/OFF
- 5 Metla šlehací
- 6 Nádoba mixovací

### Pouze pro TM4900/TM4910

- 7 Nádoba sekací
- 8 Víko sekací nádoby
- 9 Nůž sekací



# Obsah je uzamčen

**Dokončete, prosím, proces objednávky.**

**Následně budete mít přístup k celému dokumentu.**



**Proč je dokument uzamčen? Nahněvat Vás rozhodně nechceme. Jsou k tomu dva hlavní důvody:**

- 1) Vytvořit a udržovat obsáhlou databázi návodů stojí nejen spoustu úsilí a času, ale i finanční prostředky. Dělali byste to Vy zadarmo? Ne\*. Zakoupením této služby obdržíte úplný návod a podpoříte provoz a rozvoj našich stránek. Třeba se Vám to bude ještě někdy hodit.

*\*) Možná zpočátku ano. Ale vězte, že dotovat to dlouhodobě nelze. A rozhodně na tom nezbohatneme.*

- 2) Pak jsou tady „roboti“, kteří se přiživují na naší práci a „vysávají“ výsledky našeho úsilí pro svůj prospěch. Tímto krokem se jim to snažíme překazit.

A pokud nemáte zájem, respektujeme to. Urgujte svého prodejce. A když neuspějete, rádi Vás uvidíme!