

Doplňkové příslušenství - Vakuovačka • NÁVOD K OBSLUZE **CZ** 4-7

Doplnkové príslušenstvo - Vakuovačka • NÁVOD NA OBSLUHU **SK** 8-11

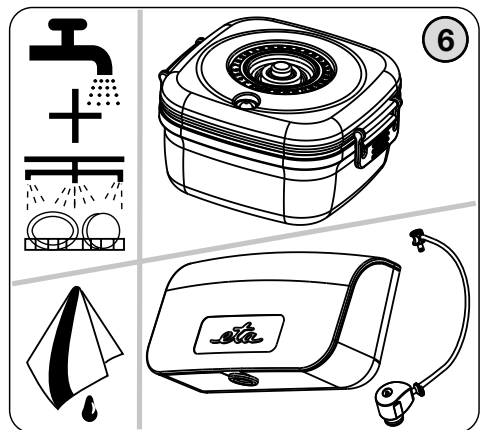
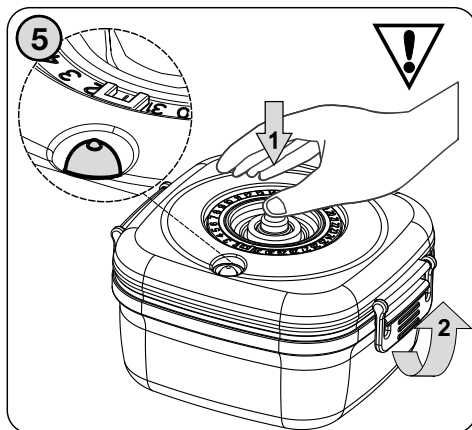
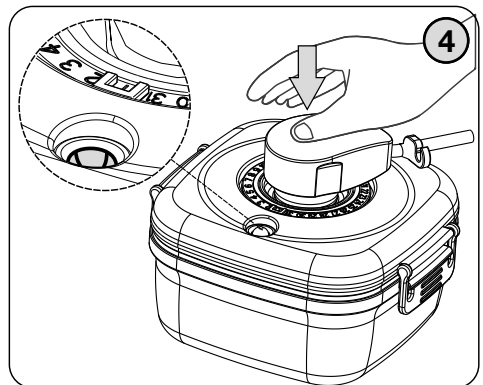
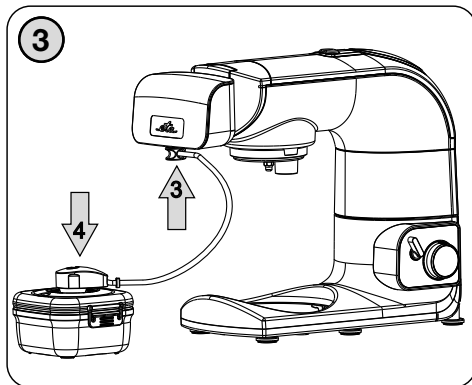
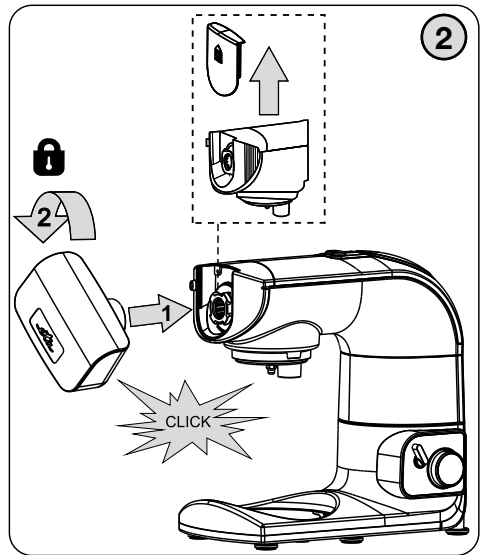
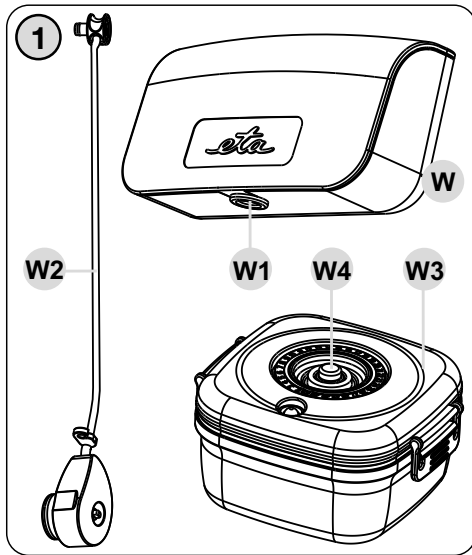
Optional accessories - Vacuum pump • INSTRUCTIONS FOR USE **EN** 12-15

Kiegészítő tartozék - Vákuumozó • HASZNÁLATI UTASÍTÁS **HU** 16-19

Opcjonalne akcesoria - Pompka do próżniowania • INSTRUKCJA OBSŁUGI **PL** 20-23

Zusätzliches Gerät - Vakuumaschine • BEDIENUNGSANLEITUNG **DE** 24-27





CZ	I. BEZPEČNOSTNÍ UPOZORNĚNÍ	4
	II. POPIS SPOTŘEBIČE A PŘÍSLUŠENSTVÍ	5
	III. PŘÍPRAVA A POUŽITÍ	5
	IV. ÚDRŽBA (OBR. 6)	6
	V. EKOLOGIE	6
	VI. TECHNICKÁ DATA	7
SK	I. BEZPEČNOSTNÉ UPOZORNENIA	8
	II. POPIS SPOTREBIČA A PRÍSLUŠENSTVA	9
	III. PRÍPRAVA A POUŽITIE	9
	IV. ÚDRŽBA (OBR. 6)	10
	V. EKOLÓGIA	11
	VI. TECHNICKÉ ÚDAJE	11
GB	I. SAFETY NOTICE	12
	II. DESCRIPTION OF THE EXTRA ATTACHMENT	13
	III. PREPARATION AND USE	13
	IV. MAINTENANCE (PIC. 6)	14
	V. ENVIRONMENT	14
	VI. TECHNICAL DATA	15
HU	I. BIZTONSÁGI FIGYELMEZTETÉS	16
	II. A KÉSZÜLÉK ÉS TARTOZÉKOK LEÍRÁSA	17
	III. ELŐKÉSZÍTÉS ÉS HASZNÁLAT	17
	IV. KARBANTARTÁS (6. ABRA)	18
	V. KÖRNYEZETVÉDELEM	18
	VI. MŰSZAKI ADATOK	19
PL	I. UWAGI DOTYCZĄCE BEZPIECZEŃSTWA	20
	II. OPIS URZĄDZENIA I WYPOSAŻENIA	21
	III. PRZYGOTOWANIE I UŻYCIE	21
	IV. KONSERWACJA (RYS. 6)	22
	V. EKOLOGIA	23
	VI. DANE TECHNICZNE	23
D	I. SICHERHEITSHINWEISE	24
	II. BESCHREIBUNG DES ZUBEHÖRS	25
	III. BEDIENUNGSHINWEISE	25
	IV. WARTUNG (Abb. 6)	26
	V. UMWELTSCHUTZ	27
	VI. TECHNISCHE DATEN	27

Obrázky jsou pouze ilustrační / Obrázky sú len ilustračné / Product images are for illustrative purposes only / Illusztratív képek / Zdjęcia służą wyłącznie jako ilustracja / Die Bilder dienen nur zur Orientierung

Obsah je uzamčen

**Dokončete, prosím, proces objednávky.
Následně budete mít přístup k celému dokumentu.**



Proč je dokument uzamčen? Nahněvat Vás rozhodně nechceme. Jsou k tomu dva hlavní důvody:

1) Vytvořit a udržovat obsáhlou databázi návodů stojí nejen spoustu úsilí a času, ale i finanční prostředky. Dělali byste to Vy zadarmo? Ne*. Zakoupením této služby obdržíte úplný návod a podpoříte provoz a rozvoj našich stránek. Třeba se Vám to bude ještě někdy hodit.

**) Možná zpočátku ano. Ale vězte, že dotovat to dlouhodobě nelze. A rozhodně na tom nezbohatneme.*

2) Pak jsou tady „roboti“, kteří se přiživují na naší práci a „vysávají“ výsledky našeho úsilí pro svůj prospěch. Tímto krokem se jim to snažíme překazit.

A pokud nemáte zájem, respektujeme to. Urgujte svého prodejce. A když neuspějete, rádi Vás uvidíme!