


- Pro lepší uchování životnosti dobíjecích baterií, je pravidelně dobíjejte. Používat se smí pouze nabíječka stejného nebo odpovídajícího typu, která je doporučena.
- Použité baterie zlikvidujte zodpovědně, v žádném případě nelikvidujte baterie v ohni.

• Jestliže Vaše auto ztrácí výkon, nemusí fungovat některé funkce. Je nejvyšší čas vyměnit baterie za nové nebo ty stávající dobít (v případě, že jsou dobíjecí).



• Nikdy nejezděte autem v písku, ve sněhu nebo ve vodě.



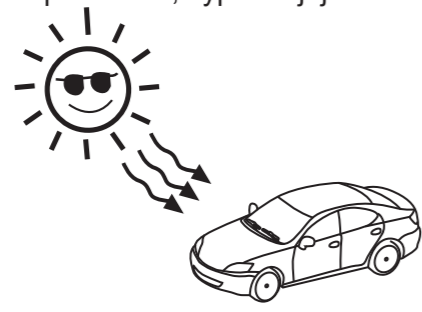
• Mířte anténou na vysílačce vždy na auto, nikdy před něj. Jestliže je auto příliš daleko od vysílačky, nemusí fungovat správně. Jestliže je anténa ohnutá, vyndejte jí z vysílačky a opatrně jí narovnejte.



• Nepoužívejte auto na místech, kde se shromažďují lidé nebo pod dráty vysokého napětí.



• Nevystavujte auto přímému slunečnímu záření nebo velkému horku. Jestliže auto nepoužíváte, vypněte jej.



### ÚDRŽBA

- Pokud si s hračkou dlouho nehrajete, vyjměte baterie.
- Hračku čistěte jemnou látkou.
- Zabraňte přehřívání a nevystavujte hračku přímému slunci.
- Uchovávejte hračku v suchu.
- Pravidelně kontrolujte hračku, zdali není poškozená, hračka nesmí být použita do té doby, než dojde k její opravě.

Obrázek auta je pouze ilustrační.



## NÁVOD K AUTU NA DÁLKOVÉ OVLÁDÁNÍ

Vážený zákazníku, děkujeme Vám, že jste zakoupil výrobek auto na dálkové ovládání. V případě jakéhokoliv dotazu se na nás neváhejte obrátit, rádi Vám pomůžeme.

ConQuest entertainment

Tento manuál se vztahuje k autu na dálkové ovládání typu: 20900, 21200, 23100, 32700, 31000, 23800, 53300, 53700, 53900, 54000, 59200, 59200-4, 95900, 97500, 97510.

Frekvence: 2400 MHz do 2483,5 MHz  
Maximální vysílací výkon (EIRP): Ne více než 10 mW.

**Obsah balení:**  
1x auto  
1x vysílačka

**Baterie:**  
Auto 4x „AA“ baterie – nejsou součástí balení  
Vysílačka 2x „AA“ baterie – nejsou součástí balení

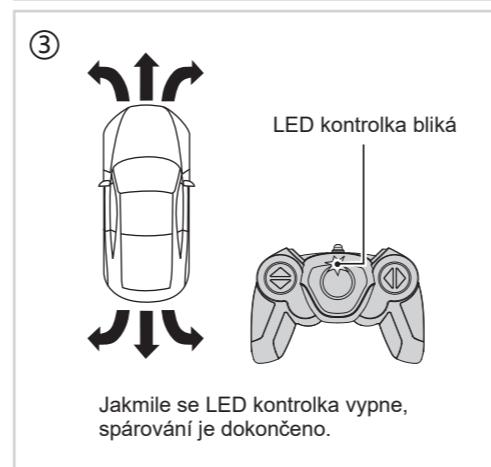
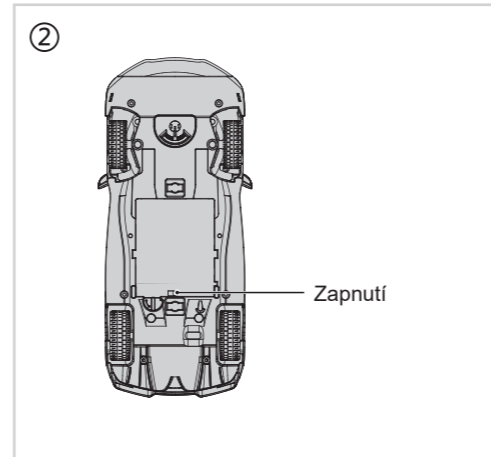
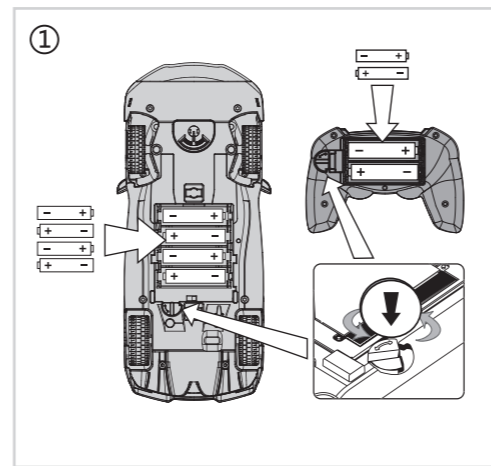
**VAROVÁNÍ:**  
Obsahuje malé části – Nebezpečí polknutí. Není určeno pro děti do 3 let.

Po přečtení návod nevyhazujte, uchovejte ho pro pozdější potřebu.

**RASTAR GROUP**  
Add: Xinghui Industrial Park, Xiadao Road, Shanghai, Chenghai, Shantou, Guangdong, China.  
Http://www.rastar.com

01.04.00018.02700

### ZAČÍNÁME



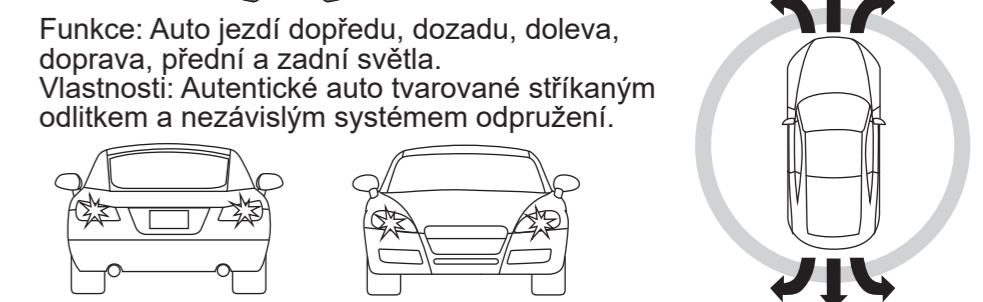
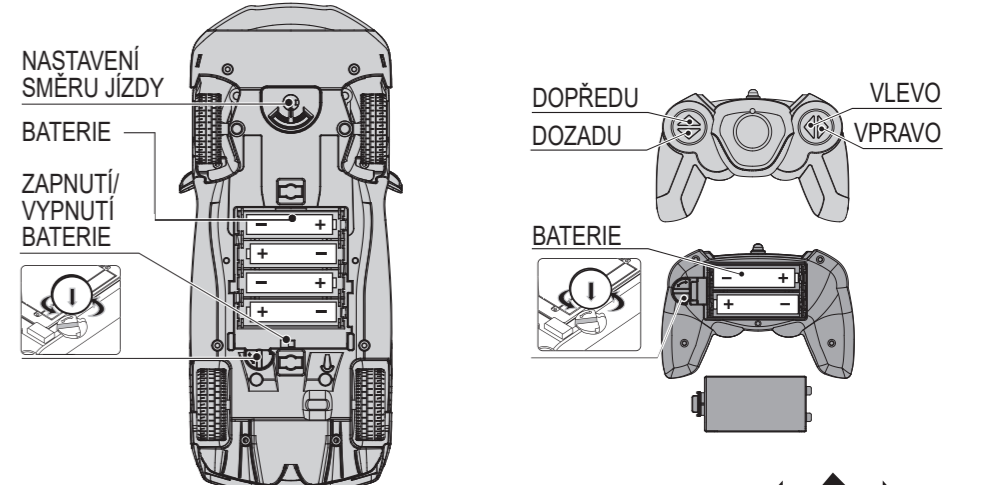
- Pootočte kolečkem na autě v místě, kde je kryt na baterie. Otevřete kryt na baterie a vložte do něj 4x AA baterie správnou polaritou. Kryt zase zavřete a otočte kolečkem, aby došlo k uzamknutí krytu na baterie. Podívejte se na obrázek číslo 1.
- Na vysílačce otevřete kryt na baterie a vložte do něj 2x AA baterie správnou polaritou. Kryt poté zase zavřete a otočte knoflíkem, aby došlo k uzamknutí krytu na baterie. Podívejte se na obrázek číslo 1.
- Vždy před hraním je nutné spárovat vysílačku s autem a to následujícím způsobem:

- Zapněte vysílačku – pozice ON.
- LED indikátor na ovládači bude blikat a tím bude připraven ke spárování.
- Zapněte auto – pozice ON.
- Jakmile dojde k vypnutí LED indikátoru na ovládači, spárování bylo úspěšně dokončeno a model auta je plně pod kontrolou vysílačky. Podívejte se na obrázek č. 3.

- Nastavte auto tak, aby jezdilo rovně.
- Pokud LED indikátor ztmavne, znamená to, že jsou slabé baterie a musí dojít k jejich výměně.
- V případě, že auto samo zpomalí, jsou slabé baterie a musí dojít k jejich výměně.
- 2,4 GHz vysílačky jsou kompatibilní pro ovládání několika modelů aut současně bez rušení a to za předpokladu, že došlo ke správnému párování jednotlivých aut přesně krok za krokem, jak je výše uvedeno. To znamená: první vysílačka je úspěšně spárována s prvním modelem auta (vysílačka i auto zůstávají zapnuté), teprve poté můžeme zapnout druhou vysílačku a začít s párováním druhého modelu auta.
- Vždy po hraní vypněte jak model auta, tak vysílačku – pozice OFF.

### VLASTNOSTI A FUNKCE

Tento produkt používá pro komunikaci 2,4 GHz technologii, která je shodná pro mnoho značek a mnoho uživatelů, vyznačuje se rychlou odezvou na rychlost, vysokou přesností a silnou ochranou proti rušení.



### UPOZORNĚNÍ

- Různé typy baterií, nebo nové a použité baterie nesmí být používány současně. Vybité baterie musí být z hračky vyndány.
- Baterie může vyměnit pouze dospělá osoba. Baterie musí být vloženy odpovídajícími póly. Vstupy napájení nesmí být zkratovány.
- Baterie, které nejsou dobíjecí, nenabíjejte. Dobíjecí baterie musí být před zahájením nabíjení z hračky vyjmuty. Dobíjecí baterie smí nabíjet pouze dospělá osoba. Vždy používejte nabíječku, která je určena k danému typu baterií. Vyteklé nebo rozbité baterie nesmí být nabíjeny.
- Nabíjecí baterie mohou být nabíjeny pouze pod dohledem dospělé osoby.
- Používat se smí pouze baterie stejného nebo odpovídajícího typu, jaký je doporučen.
- Baterie nikdy nevystavujte přímému slunci, vodě, ohni ani žádnému jinému zdroji vysokého tepla.
- Jestliže tekutina z baterie zasáhne pokožku nebo oblečení, ihned dané místo opláchněte vodou.