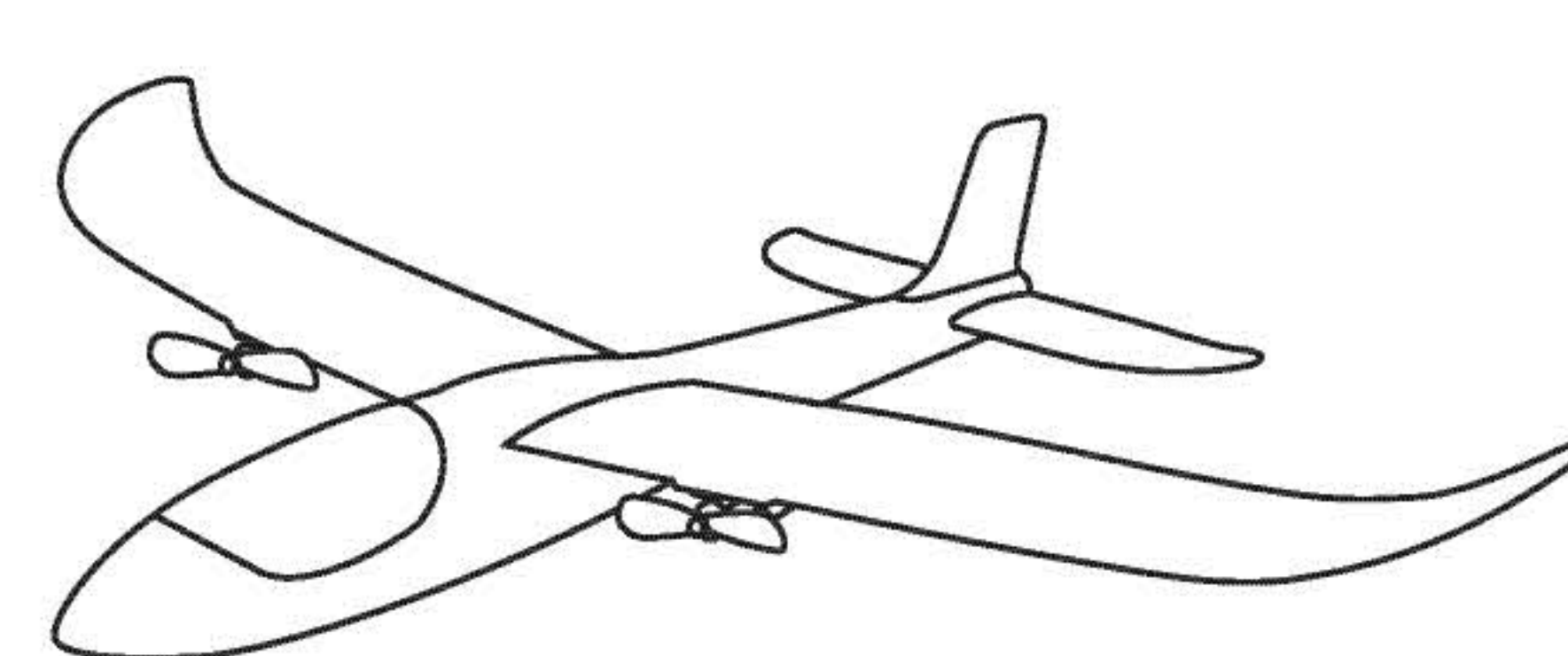


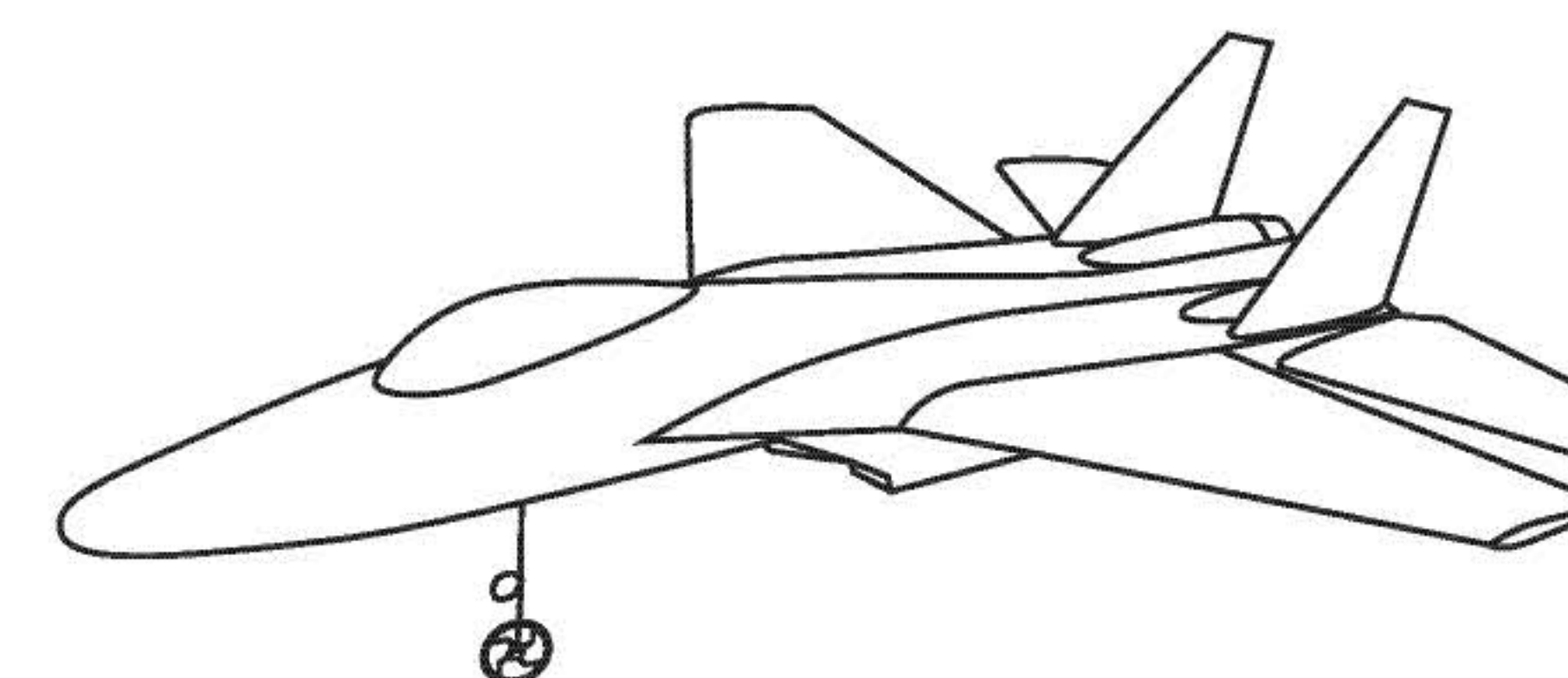
Výrobek je z extrudovaného polypropylenu (EPP), který je vysoce odolný vůči nárazům. Rozlomení křídla nebo prolomení trupu letadla je možné opravit s pomocí dodávaného lepidla. Opravená místa je dobré vyztužit pěnovou lepicí páskou.

Distributor:
ConQuest entertainment a.s.
Kolbenova 962/27d
198 00, Praha 9
tel: 284 000 111
info@toy.cz
www.toy.cz

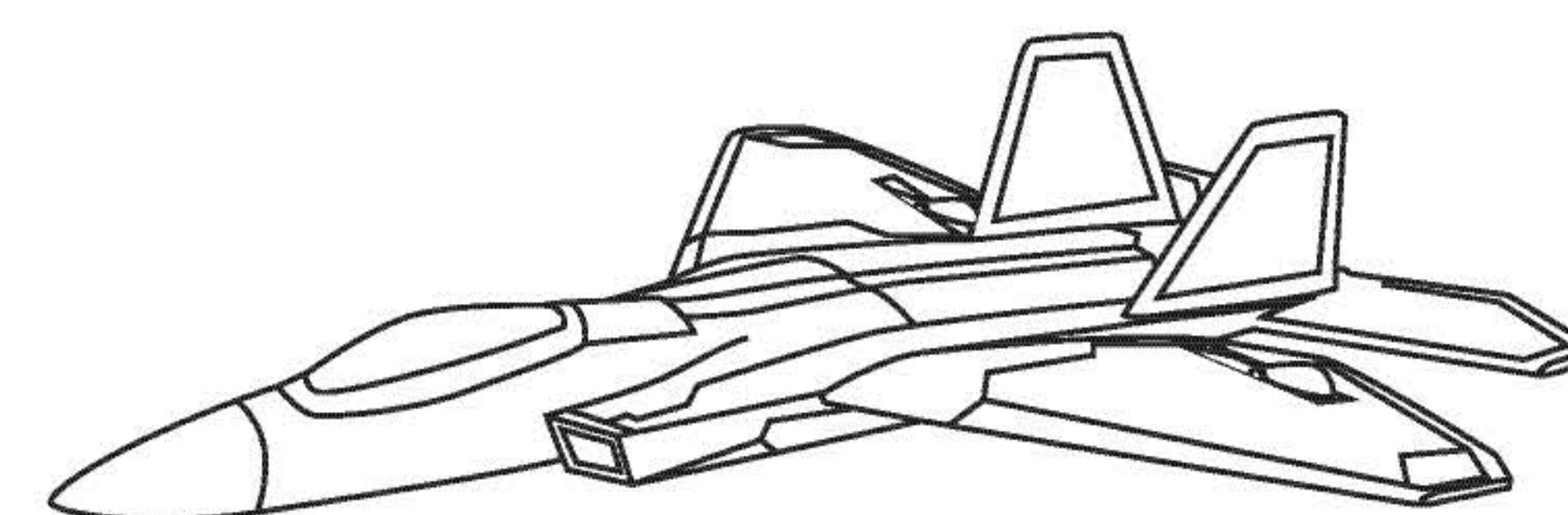
UŽIVATELSKÁ PŘÍRUČKA PRO LETADLO NA DÁLKOVÉ OVLÁDÁNÍ



FX818



FX820



FX822



FX823

Tento výrobek vás uvede do světa dálkově ovládaných (RC) letadel. Při navrhování letových vlastností jsme mysleli na propojení skvělé zábavy s osvojením základních manévrů.

Před prvním startem si důkladně si přečtěte tuto příručku. Informace a instrukce se týkají všech modelů letadel číslo 820, 822 a 823, nezávisle na rozdílné podobě letadel.

PŘEDNOSTI LETADLA:

- 1) Jednotlivé díly jednoduše spojíte dohromady a během dvou minut budete mít v ruce letadlo. První nabíjení baterie trvá jednu hodinu, po něm je letadlo připraveno k používání.
- 2) Tvar a letové vlastnosti letadla detailně kopírují skutečná letadla a poskytnou tak realistickou simulaci letu.
- 3) Použitý kvalitní extrudovaný polypropylen (EPP) odolá silným nárazům a dobře se opravuje.
- 4) Letadlo je navrženo s přihlédnutím k dokonalému startu, stoupání, plachtění a motorům.
- 5) Zabudovaný gyroskop pomáhá letadlo stabilizovat za letu.

OBSAH BALENÍ:

Parametry:

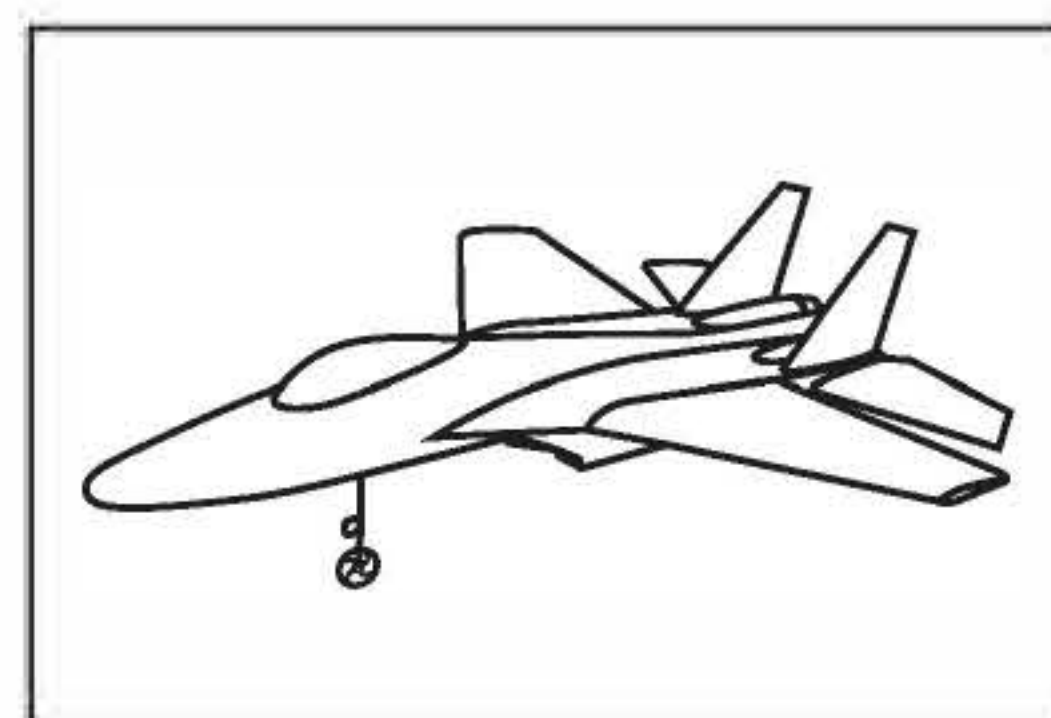
Váha: 36g

Délka: 380mm

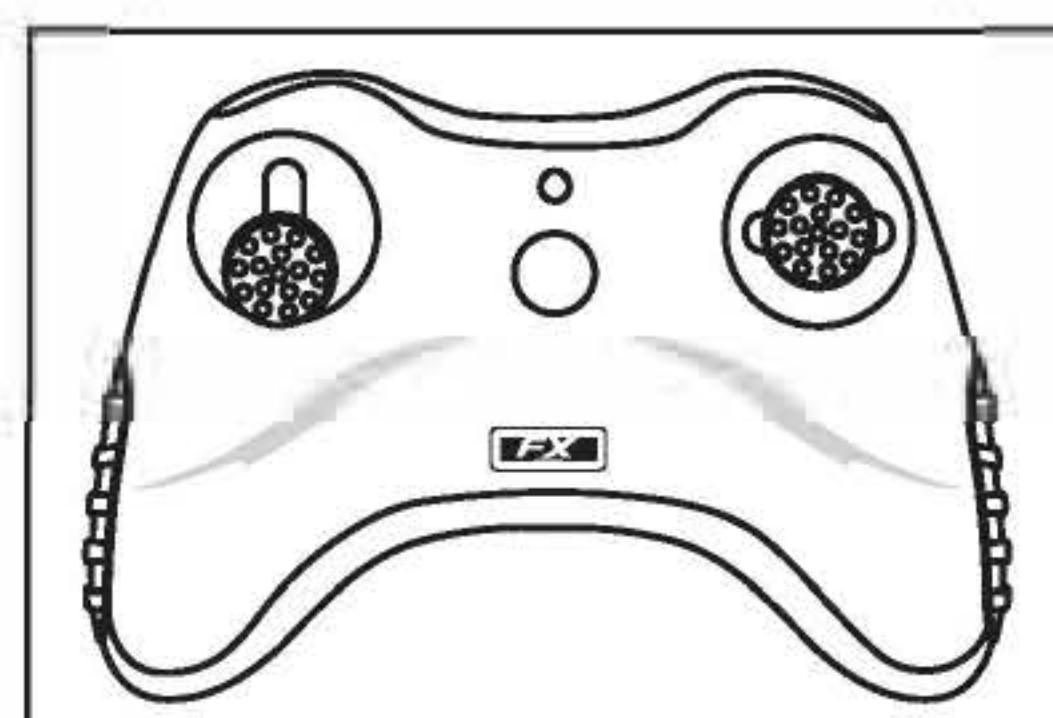
Rozpětí: 290mm

Dosah ovládání: cca 100 m

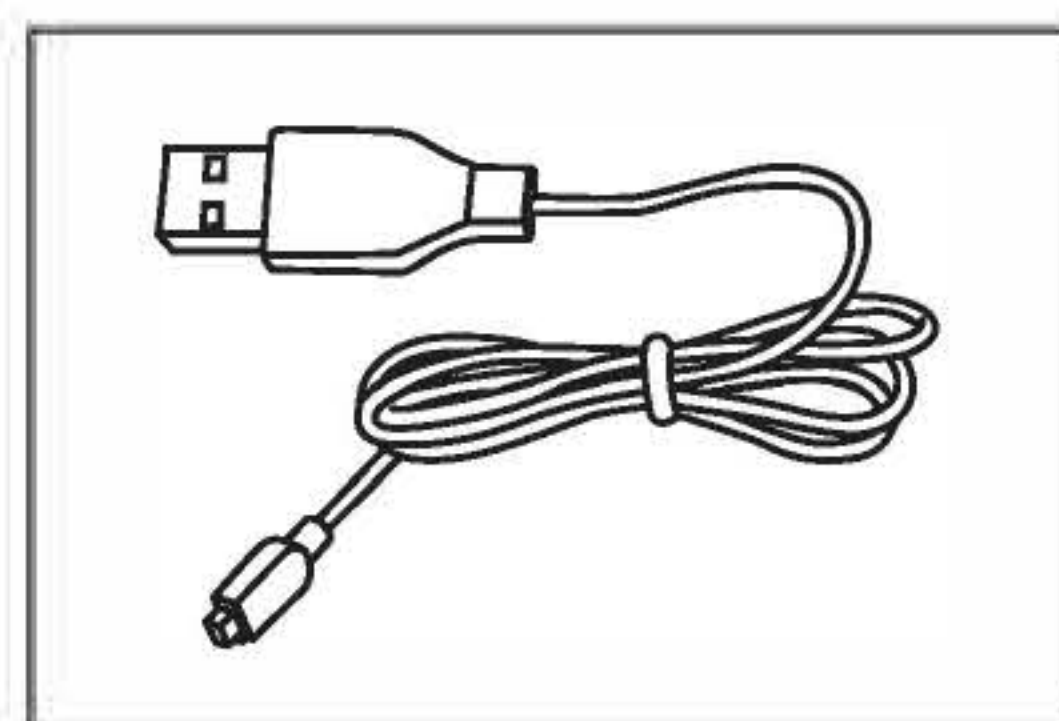
Doba letu na jedno nabití:
cca 15 minut



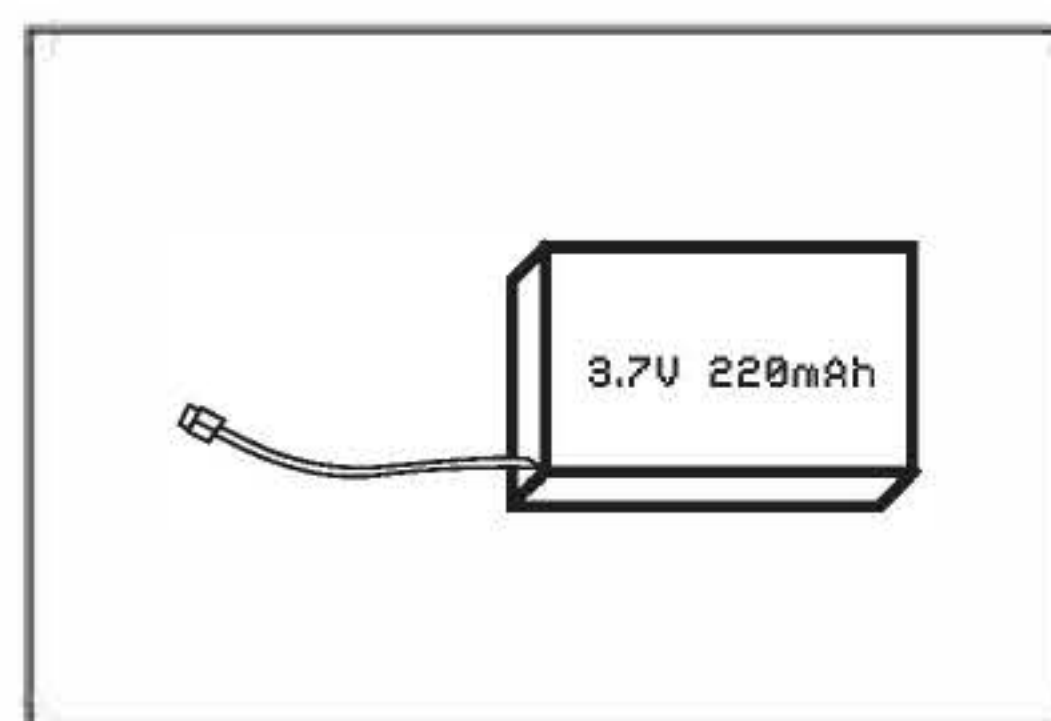
Letadlo x1



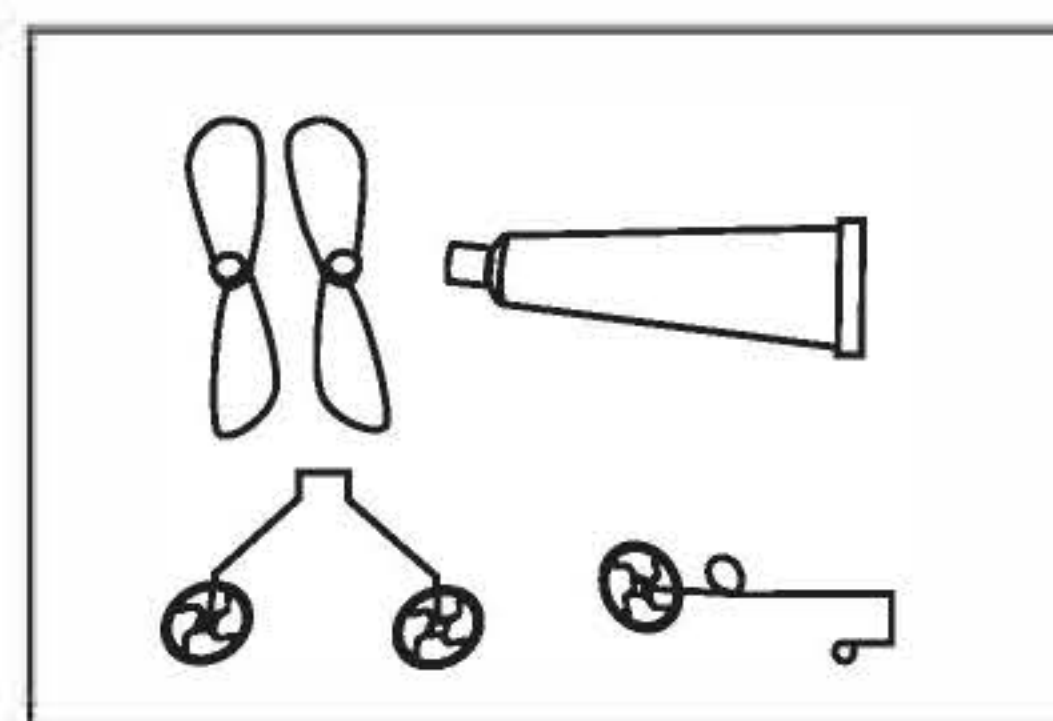
Ovladač x1



Nabíjecí USB
kabel x1



3.7 Li-Po baterie x1



Součástky x1
(podvozek x1, vrtule x2,
lepidlo x1)

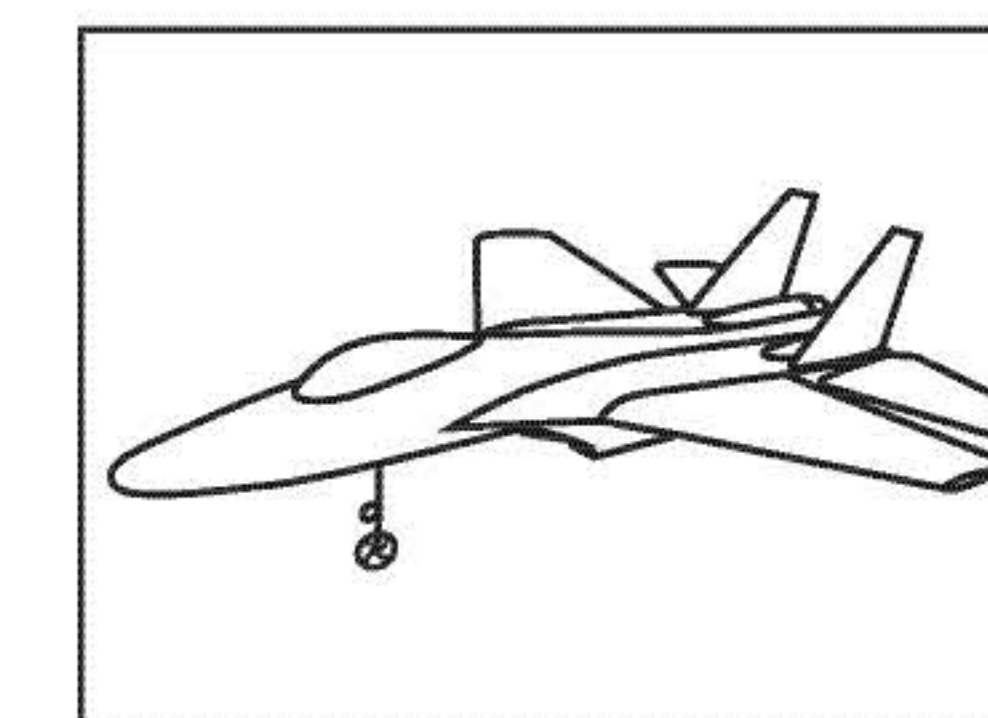
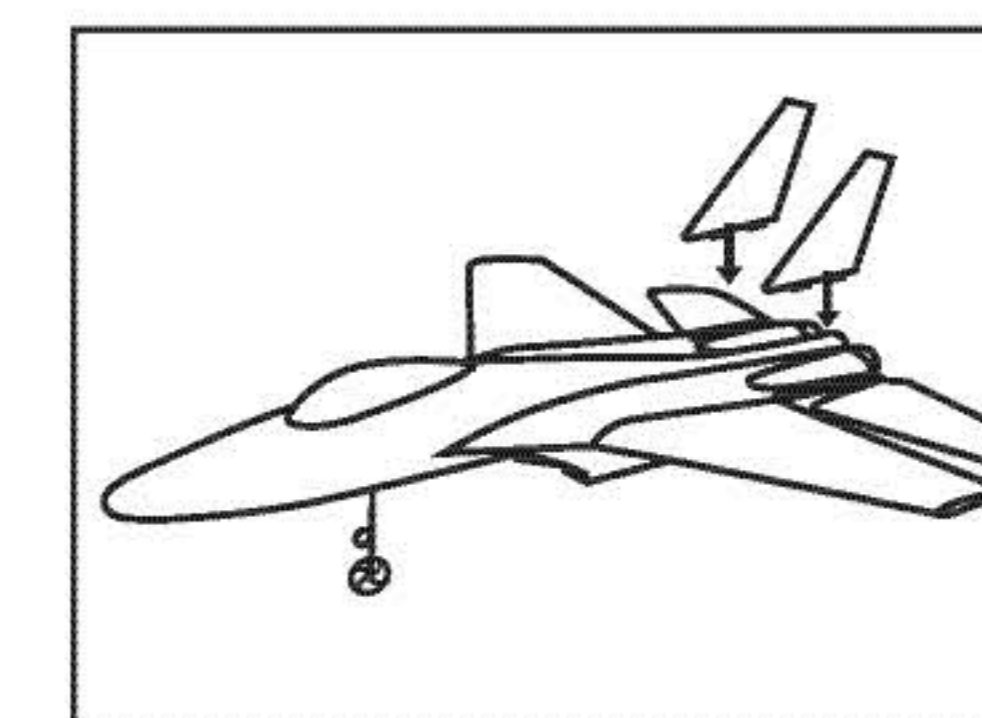
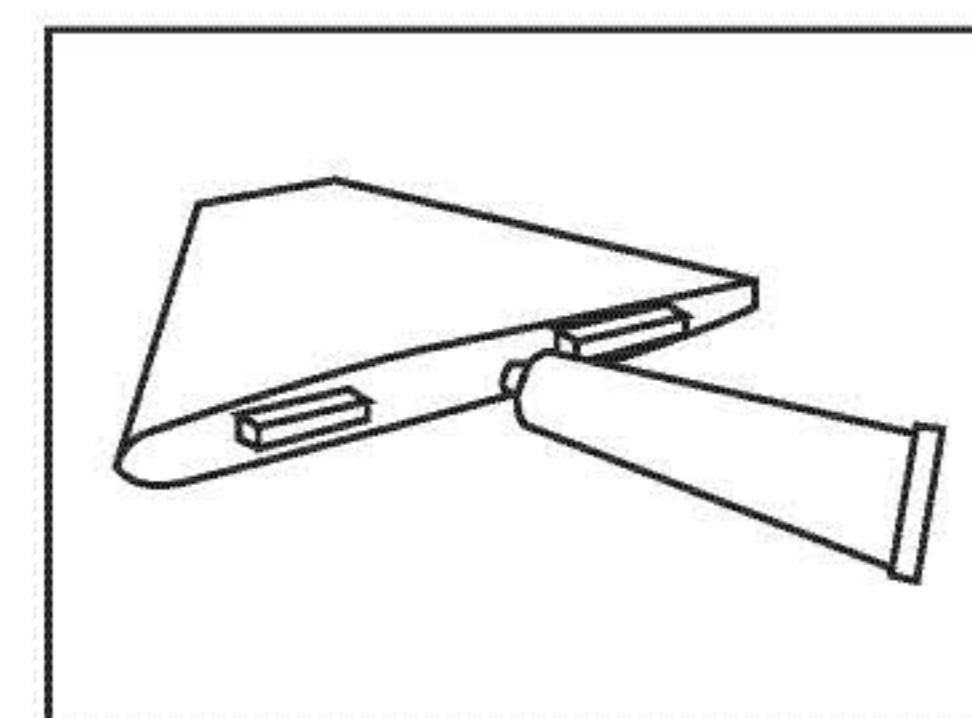
Výstraha: Letové vlastnosti ovlivňuje vítr, věnujte pozornost předletové přípravě letadla v bezvětřném nebo mírně větrném dni.

Výstraha: V letadle je umístěn gyroskop, který zajišťuje zvýšenou stabilitu při letu. Pokud je letadlo příliš poškozeno, nemůže gyroskop plně kompenzovat zhoršené letové vlastnosti. V takovém případě musíte opravit tvar letadla ručně.

Výstraha: Zlomená, ohnutá nebo zdeformovaná vrtule musí být okamžitě vyměněna za náhradní, jinak hrozí zvýšené riziko poškození letadla.

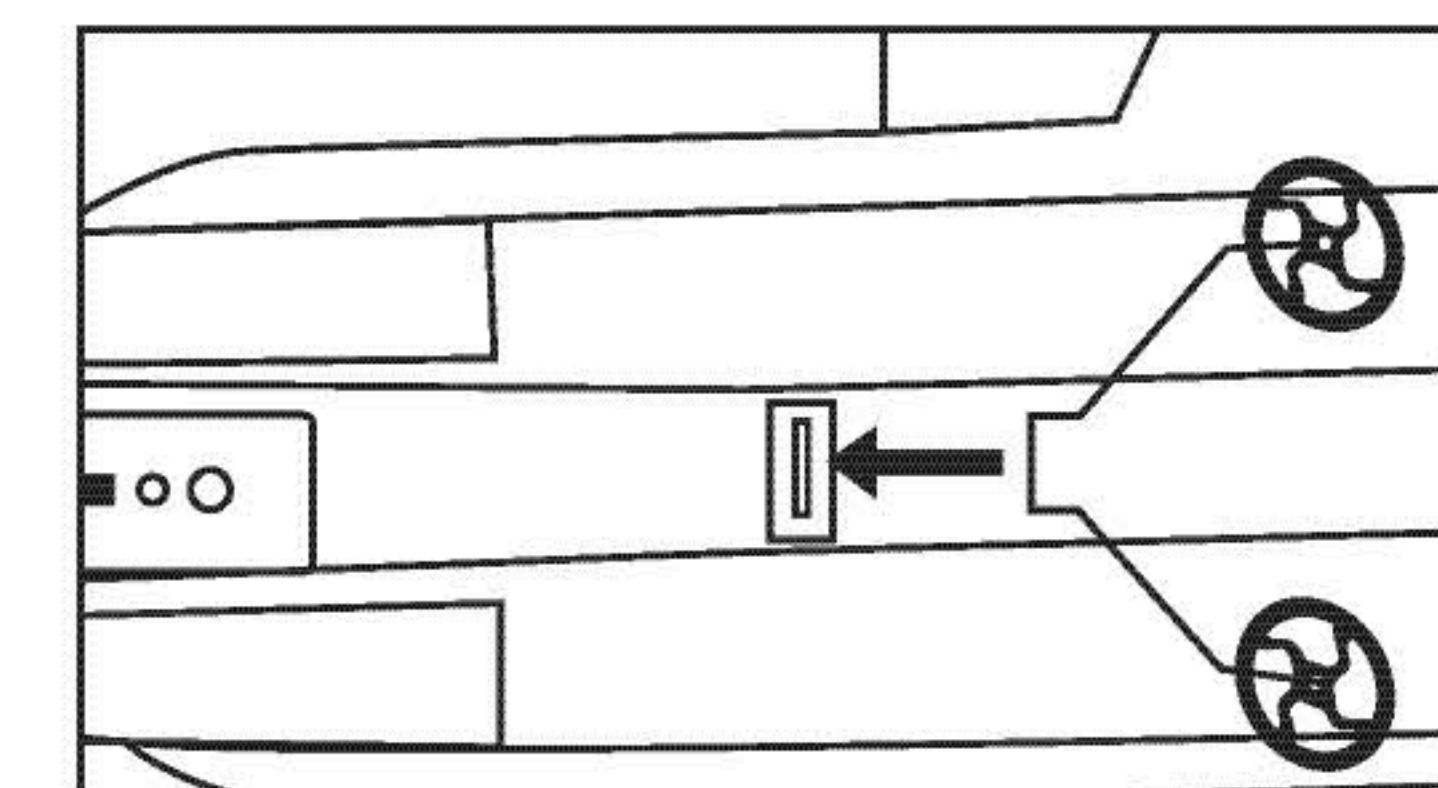
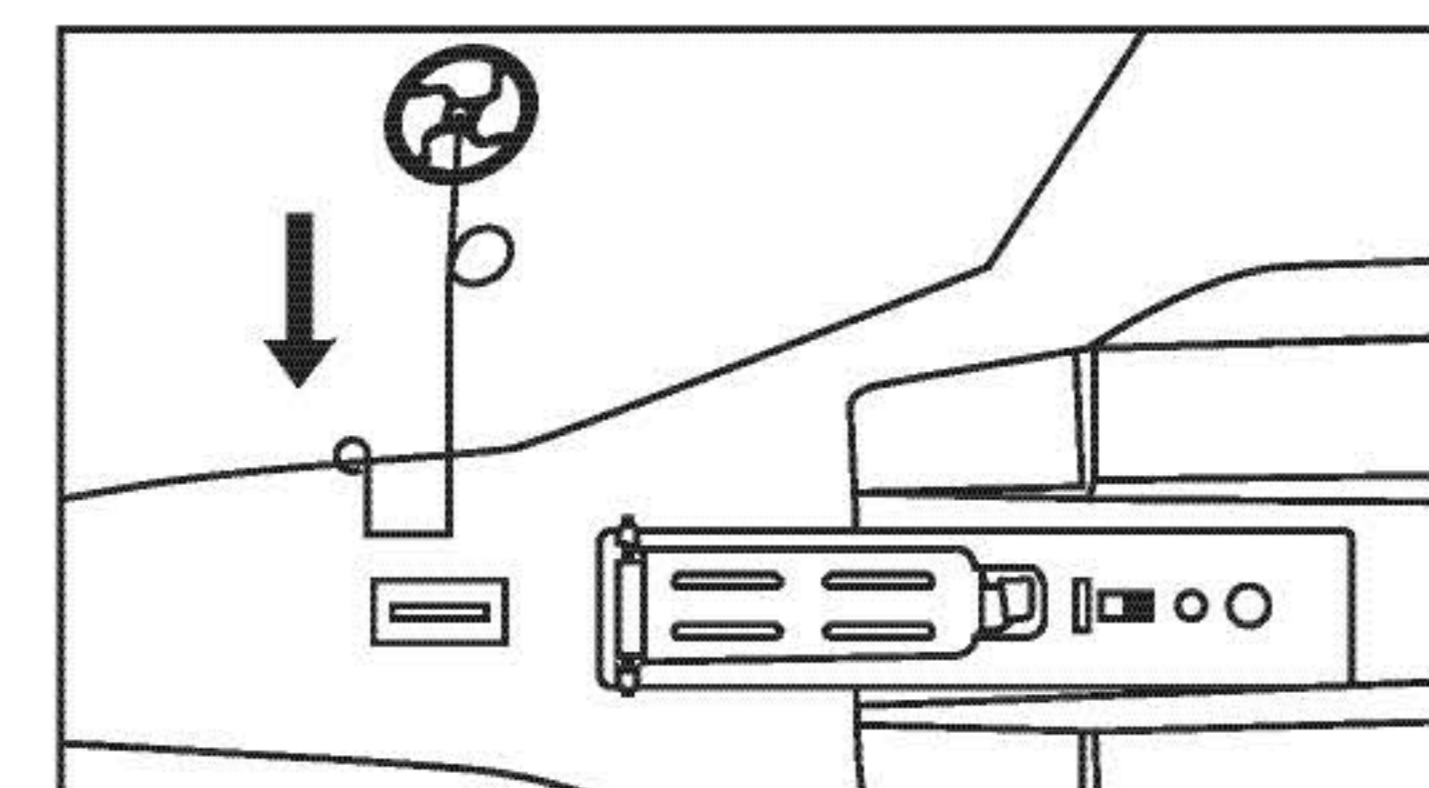
MONTÁŽ:

1. Upevnění směrovek



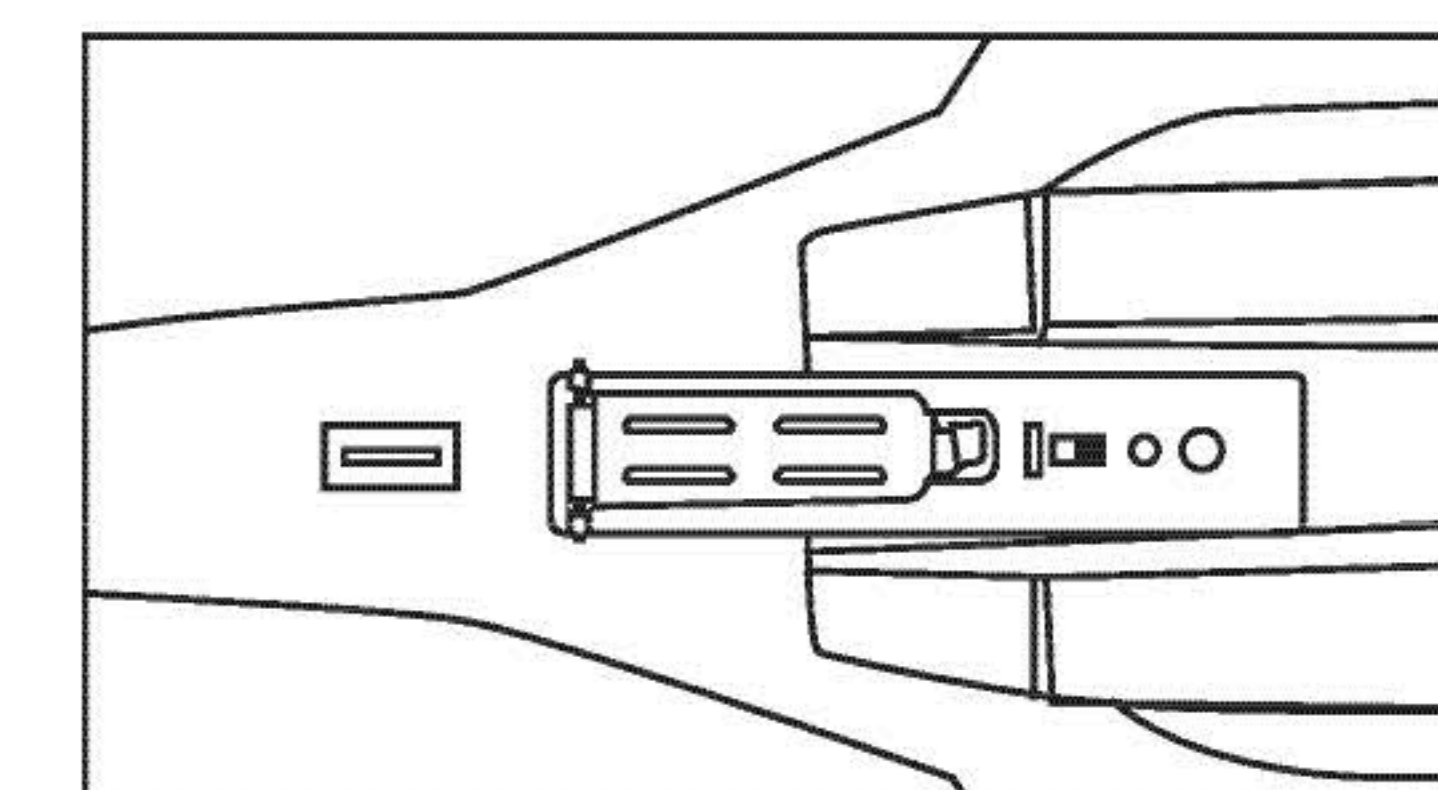
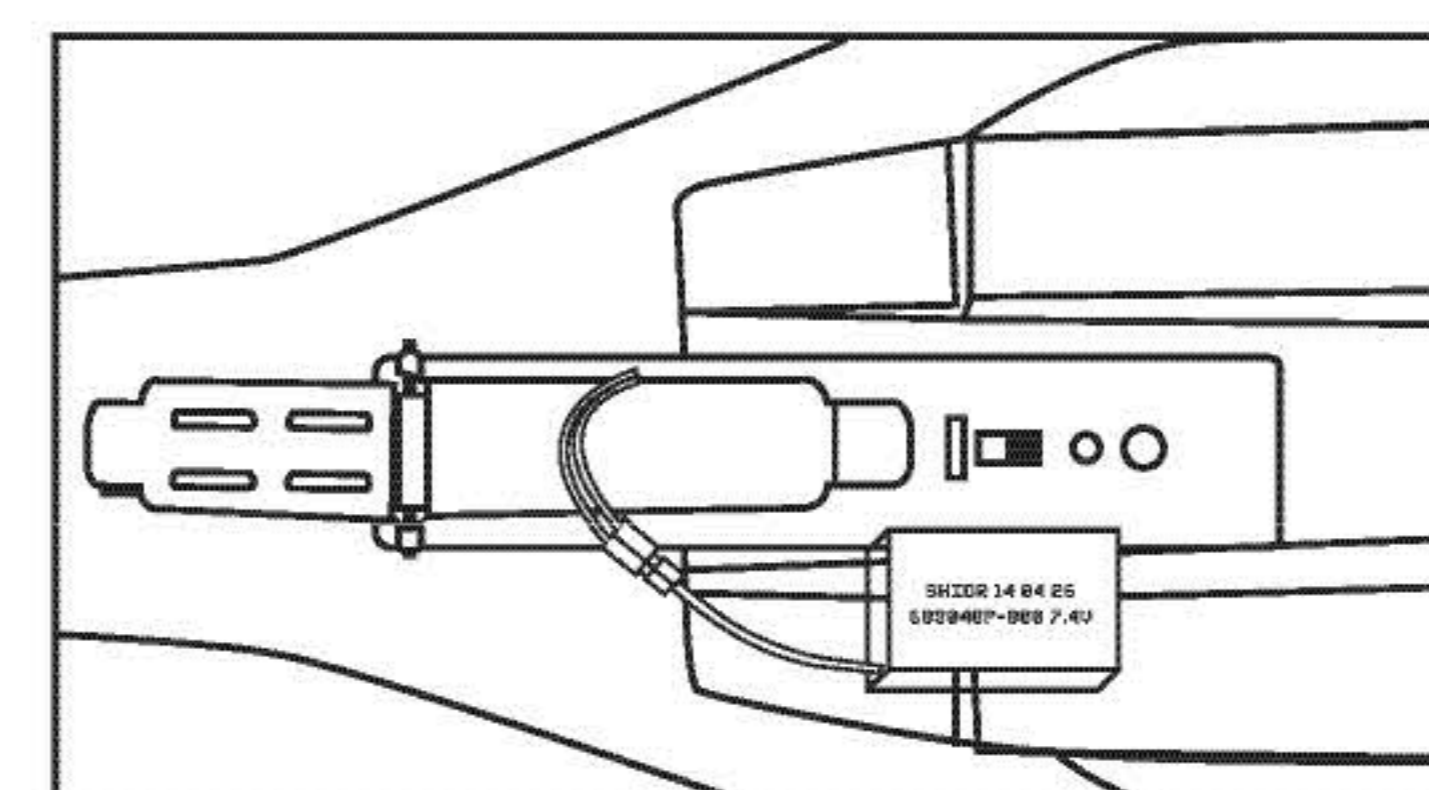
Na hranu směrovek naneste lepidlo a přiložte je na trup letadla podle obrázku. Lepidlo zasychá v závislosti na teplotě a vlhkosti prostředí 10 – 30 minut.

2. Upevnění podvozku



Přistávací podvozek připevněte na trup letounu podle obrázků.

3. Instalace baterie



Vložte baterii do letounu a uzavřete prostor krytem baterie podle obrázku.

Obsah je uzamčen

Dokončete, prosím, proces objednávky.

Následně budete mít přístup k celému dokumentu.



Proč je dokument uzamčen? Nahněvat Vás rozhodně nechceme. Jsou k tomu dva hlavní důvody:

- 1) Vytvořit a udržovat obsáhlou databázi návodů stojí nejen spoustu úsilí a času, ale i finanční prostředky. Dělali byste to Vy zadarmo? Ne*. Zakoupením této služby obdržíte úplný návod a podpoříte provoz a rozvoj našich stránek. Třeba se Vám to bude ještě někdy hodit.

**) Možná zpočátku ano. Ale vězte, že dotovat to dlouhodobě nelze. A rozhodně na tom nezbohatneme.*

- 2) Pak jsou tady „roboti“, kteří se přiživují na naší práci a „vysávají“ výsledky našeho úsilí pro svůj prospěch. Tímto krokem se jim to snažíme překazit.

A pokud nemáte zájem, respektujeme to. Urgujte svého prodejce. A když neuspějete, rádi Vás uvidíme!