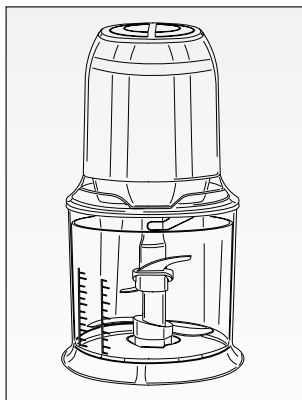


Ariete



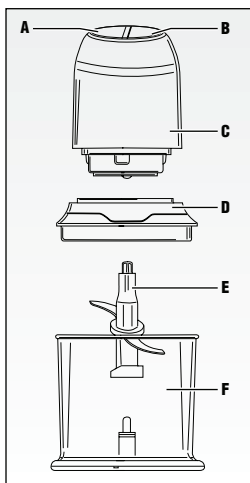
Mixér

Mixér

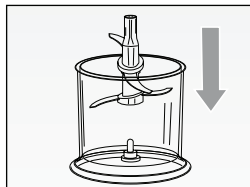
MODEL: 438

Návod na obsluhu

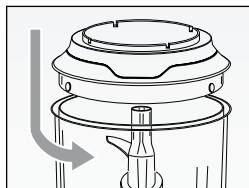
Návod k obsluze



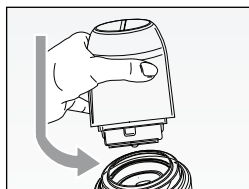
Obr. 1



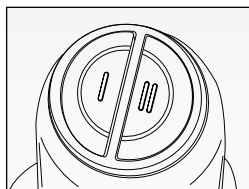
Obr. 2



Obr. 3



Obr. 4



Obr. 5

DÔLEŽITÉ BEZPEČNOSTNÉ POKYNY

PRED POUŽITÍM SI PREČÍTAJTE TIETO POKYNY

Pri použití elektrických spotrebičov zvýšte pozornosť a dodržiavajte nasledujúce pravidlá:

1. Uistite sa, či napätie na výrobnom štítku spotrebiča zodpovedá hodnotám elektrickej siete v domácnosti.
2. Keď je spotrebič pripojený k zdroju elektrickej energie, nenechávajte ho bez dozoru; po použití spotrebič odpojte.
3. Spotrebič nedávajte na ani do blízkosti zdrojov tepla.
4. Spotrebič postavte v priebehu používania na plochý, rovný povrch.
5. Spotrebič nikdy nevystavujte poveternostným vplyvom (dážď, slnko atď....).
6. Zabráňte kontaktu napájacieho kábla s horúcimi plochami.
7. Tento spotrebič nesmú používať deti. Uchovávajte spotrebič a jeho napájací kábel mimo dosahu detí.
8. Tento spotrebič nemôžu používať osoby so zníženými fyzickými, zmyslovými alebo duševnými schopnosťami, s malými alebo žiadnymi skúsenosťami, pokiaľ nie sú vopred oboznámené alebo vyškolené o bezpečnom používaní spotrebiča a sú si vedomé vznikajúcich rizík.
9. Deti by mali byť pod dozorom na zaistenie toho, aby sa so spotrebičom nehrali.
10. Telo spotrebiča, napájací kábel ani zástrčku nikdy neponárajte do vody ani iných tekutín; všetky ich utrite vlhkou utierkou.
11. Pred namontovaním alebo odpojením jednotlivých častí alebo pred čistením spotrebiča vždy odpojte napájací kábel z elektrickej siete.
12. Pred kontaktom s napájacím káblom alebo zástrčkou, použitím, čistením, nastavením prepínačov sa vždy uistite, či máte suché ruky.
13. Ak chcete spotrebič odpojiť od elektrickej siete, uchopte zástrčku a vytiahnite ju priamo z elektrickej zásuvky. Pri odpájaní spotrebiča od elektrickej siete, nikdy neťahajte za napájací kábel.
14. Na zabránenie akýmkoľvek rizikám, ak je poškodený napájací kábel, musí byť vymenený výrobcom, jeho technikom servisnej služby alebo podobne kvalifikovanou osobou. Všetky opravy vrátane výmeny napájacieho kábla smú vykonávať iba servisné stredisko alebo technici autorizovaní spoločnosťou Ariete, aby sa zabránilo riziku.
15. Nikdy nenechajte kábel visieť na miestach, kde by ho mohlo zachytiť dieťa.
16. Neohrozujte bezpečnosť spotrebiča použitím neoriginálnych dielov alebo dielov, ktoré neboli schválené výrobcom.

Obsah je uzamčen

Dokončete, prosím, proces objednávky.

Následně budete mít přístup k celému dokumentu.



Proč je dokument uzamčen? Nahněvat Vás rozhodně nechceme. Jsou k tomu dva hlavní důvody:

- 1) Vytvořit a udržovat obsáhlou databázi návodů stojí nejen spoustu úsilí a času, ale i finanční prostředky. Dělali byste to Vy zadarmo? Ne*. Zakoupením této služby obdržíte úplný návod a podpoříte provoz a rozvoj našich stránek. Třeba se Vám to bude ještě někdy hodit.

**) Možná zpočátku ano. Ale vězte, že dotovat to dlouhodobě nelze. A rozhodně na tom nezbohatneme.*

- 2) Pak jsou tady „roboti“, kteří se přiživují na naší práci a „vysávají“ výsledky našeho úsilí pro svůj prospěch. Tímto krokem se jim to snažíme překazit.

A pokud nemáte zájem, respektujeme to. Urgujte svého prodejce. A když neuspějete, rádi Vás uvidíme!