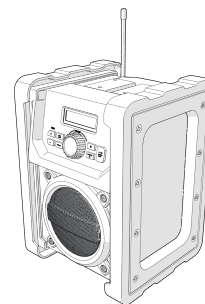


nedis

## DAB+ rádio na pracoviště

Číslo položky: RDDB3100GN



Nedis BV  
De Tweeling 28, 5215 MC 's-Hertogenbosch, Nizozemsko 06/22

### Úvod

Děkujeme, že jste si zakoupili RDDB3100GN značky Nedis.

Tento dokument je uživatelskou příručkou a obsahuje veškeré informace potřebné ke správnému, účinnému a bezpečnému používání výrobku.

Tato uživatelská příručka je určena koncovému uživateli. Před instalací či používáním výrobku si pečlivě přečtěte zde obsažené informace.

- Příručku vždy uchovejte spolu s výrobkem pro případné budoucí použití.

○

○

### Popis výrobku

○

○

### Zamýšlené použití

○

- RDDB3100GN značky Nedis je DAB+ a FM rádio s 20 přednastavenými rádiovými stanicemi, které lze používat bezdrátově.

○

Tento výrobek je určen výhradně k použití ve vnitřních prostorech.

Výrobek není určen k profesionálnímu použití.

Jakékoli úpravy výrobku mohou ovlivnit jeho bezpečnost, záruku a správné fungování.

### Technické údaje

**Produkt**

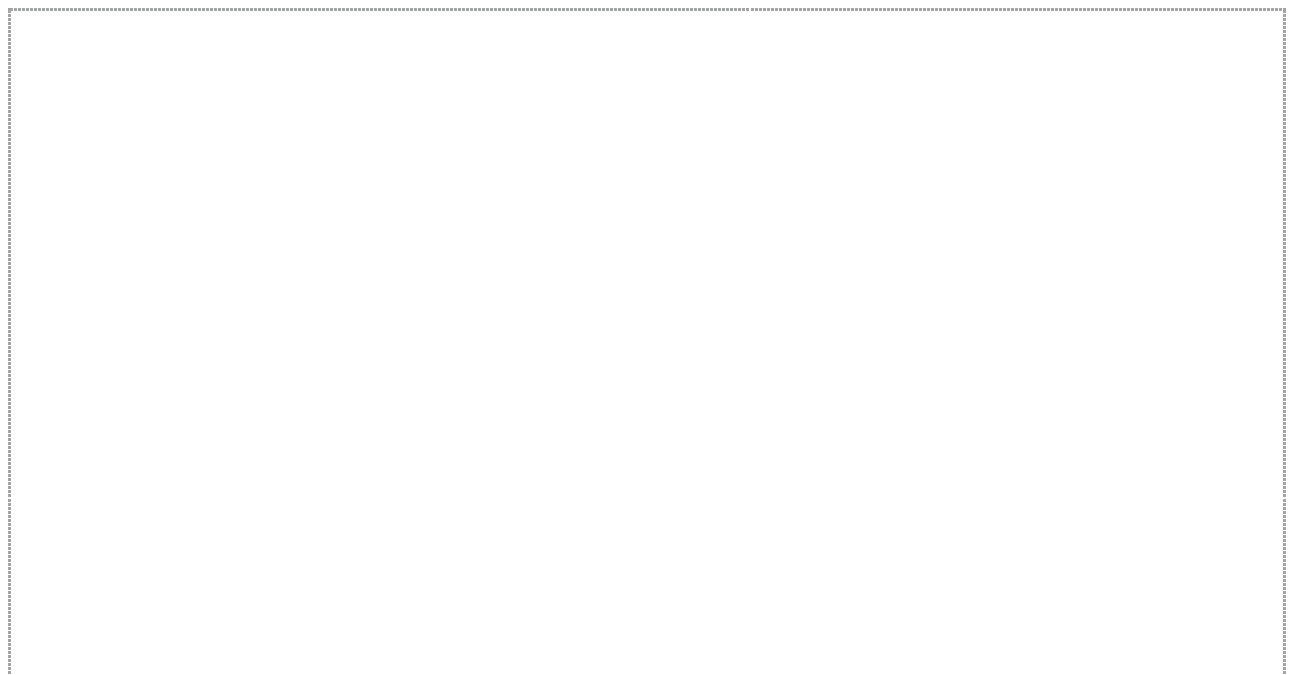
DAB+ rádio na pracoviště

**Číslo položky**

RDDB3100GN

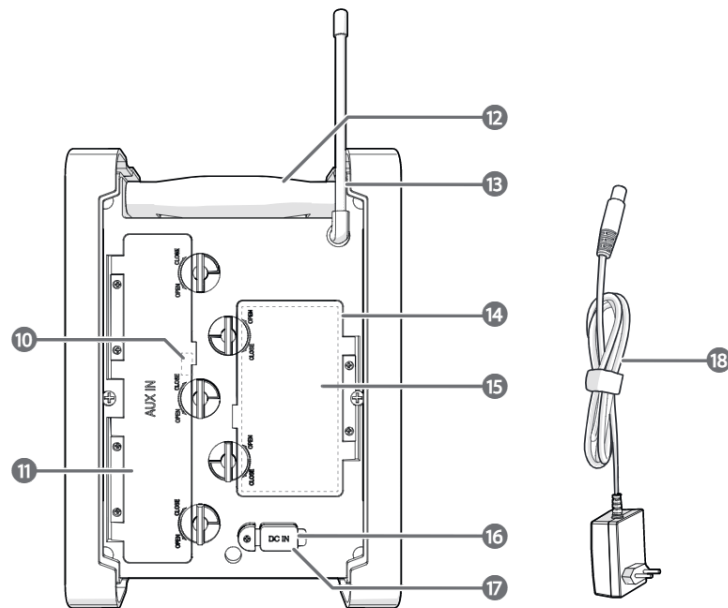
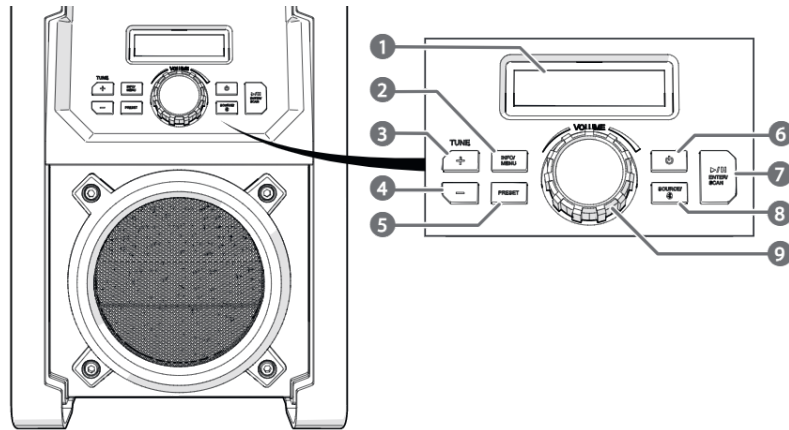
|                                     |   |
|-------------------------------------|---|
| <b>Stupeň ochrany</b>               | IP65                                    |
| <b>Frekvenční rozsah DAB+</b>       | 174,928–239,200 MHz                     |
| <b>Frekvenční rozsah FM</b>         | 87,5–108,5 MHz                          |
| <b>Přednastavení DAB+</b>           | 20                                      |
| <b>Přednastavení FM</b>             | 20                                      |
| <b>Verze Bluetooth®</b>             | 5.0                                     |
| <b>Frekvenční rozsah Bluetooth®</b> | 2402–2480 MHz                           |
| <b>Maximální přenosový příkon</b>   | 10 dBm                                  |
| <b>Konektor</b>                     | 3,5mm stereo vstup                      |
| <b>Příkon</b>                       | 9,0 VDC ; 1,0 A                         |
| <b>Baterie</b>                      | 6x 1,5 V baterie typu C (není v balení) |

## Hlavní části (obrázek A)



## Uživatelská příručka

CS | ▾



## A

- 1 LCD displej
- 2 Tlačítko **INFO/MENU**
- 3 Tlačítko Tune +
- 4 Tlačítko Tune -
- 5 Tlačítko **PRESET**
- 6 Tlačítko zapnutí/vypnutí
- 7 Tlačítko přehrát/pozastavit/**ENTER/SCAN**
- 8 Tlačítko **SOURCE**/párování

# Obsah je uzamčen

**Dokončete, prosím, proces objednávky.**

**Následně budete mít přístup k celému dokumentu.**



**Proč je dokument uzamčen? Nahněvat Vás rozhodně nechceme. Jsou k tomu dva hlavní důvody:**

- 1) Vytvořit a udržovat obsáhlou databázi návodů stojí nejen spoustu úsilí a času, ale i finanční prostředky. Dělali byste to Vy zadarmo? Ne\*. Zakoupením této služby obdržíte úplný návod a podpoříte provoz a rozvoj našich stránek. Třeba se Vám to bude ještě někdy hodit.

*\*) Možná zpočátku ano. Ale vězte, že dotovat to dlouhodobě nelze. A rozhodně na tom nezbohatneme.*

- 2) Pak jsou tady „roboti“, kteří se přiživují na naší práci a „vysávají“ výsledky našeho úsilí pro svůj prospěch. Tímto krokem se jim to snažíme překazit.

A pokud nemáte zájem, respektujeme to. Urgujte svého prodejce. A když neuspějete, rádi Vás uvidíme!