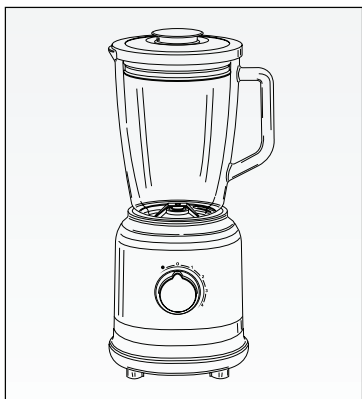


Ariete



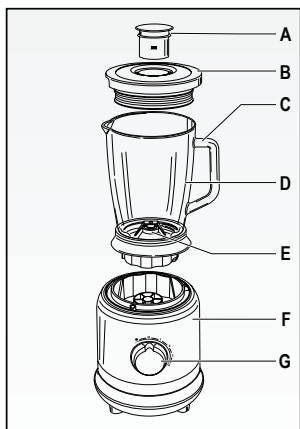
Mixér

Mixér

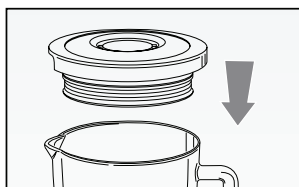
MODEL: 585

CE EAC

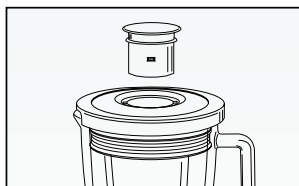
Návod na obsluhu
Návod k obsluze



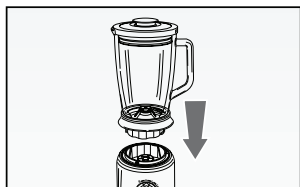
Obr. 1



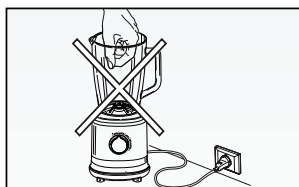
Obr. 2



Obr. 3



Obr. 4



Obr. 5

DÔLEŽITÉ BEZPEČNOSTNÉ POKYNY

PRED POUŽITÍM SI PREČÍTAJTE TIETO POKYNY.

Pri použití elektrických spotrebičov zvýšte pozornosť a dodržiavajte nasledujúce pravidlá:

1. Uistite sa, či napätie na výrobnom štítku spotrebiča zodpovedá hodnotám elektrickej siete v domácnosti.
2. Keď je spotrebič pripojený k zdroju elektrickej energie, nenechávajte ho bez dozoru; po použití spotrebič odpojte.
3. Spotrebič nedávajte na ani do blízkosti zdrojov tepla.
4. Spotrebič postavte v priebehu používania na plochý, rovný povrch.
5. Spotrebič nikdy nevystavujte poveternostným vplyvom (dážď, slnko atď....).
6. Zabráňte kontaktu napájacieho kábla s horúcimi plochami.
7. Tento spotrebič nesmú používať deti. Uchovávajte spotrebič a jeho napájací kábel mimo dosahu detí.
8. Spotrebiče môžu používať osoby so zníženými fyzickými, zmyslovými alebo duševnými schopnosťami alebo s nedostatkom skúseností a znalostí, ak im bol poskytnutý dohľad alebo boli poučené o používaní spotrebiča bezpečným spôsobom a ak rozumejú súvisiacim rizikám.
9. Deti sa so spotrebičom nesmú hrať.
10. Telo spotrebiča, napájací kábel ani zástrčku nikdy neponárajte do vody ani iných tekutín; všetky ich utrite vlhkou utierkou.
11. Ak je spotrebič bez dozoru, pred nasadením alebo odpojením jednotlivých častí príslušenstva alebo pred čistením spotrebiča, vždy odpojte spotrebič od elektrickej zásuvky.
12. Pred výmenou príslušenstva alebo prístupom k častiam, ktoré sa pri používaní pohybujú, vypnite spotrebič a odpojte ho od zdroja napájania.
13. Pred použitím alebo nastavením spínačov na spotrebiči alebo predtým, než sa dotknete zástrčky alebo elektrických pripojení, sa vždy uistite, že máte dôkladne suché ruky.
14. Nikdy sa nedotýkajte pohyblivých častí.
15. Nikdy nevkladajte ruky do mixovacej nádoby, keď je spotrebič zapojený do elektrickej siete (obr. 5).
16. Čepele sú veľmi ostré; pri čistení buďte opatrní.
17. Nepoužívajte spotrebič, keď je prázdny.
18. Nikdy nepoužívajte spotrebič, ak je poškodená jeho čepeľ.
19. Pred zapojením spotrebiča do elektrickej siete vložte potraviny určené na mixovanie do mixovacej nádoby a pripevnite nádobu na napájaciu základňu.

Obsah je uzamčen

Dokončete, prosím, proces objednávky.

Následně budete mít přístup k celému dokumentu.



Proč je dokument uzamčen? Nahněvat Vás rozhodně nechceme. Jsou k tomu dva hlavní důvody:

- 1) Vytvořit a udržovat obsáhlou databázi návodů stojí nejen spoustu úsilí a času, ale i finanční prostředky. Dělali byste to Vy zadarmo? Ne*. Zakoupením této služby obdržíte úplný návod a podpoříte provoz a rozvoj našich stránek. Třeba se Vám to bude ještě někdy hodit.

**) Možná zpočátku ano. Ale vězte, že dotovat to dlouhodobě nelze. A rozhodně na tom nezbohatneme.*

- 2) Pak jsou tady „roboti“, kteří se přiživují na naší práci a „vysávají“ výsledky našeho úsilí pro svůj prospěch. Tímto krokem se jim to snažíme překazit.

A pokud nemáte zájem, respektujeme to. Urgujte svého prodejce. A když neuspějete, rádi Vás uvidíme!