

ufesa

NUTRIBOOM

Osobní mixér



- CZ** návod k obsluze
- ES** manual de instrucciones
- PT** manual de instruções
- EN** instructions manual
- FR** mode d'emploi
- IT** manuale di istruzioni
- DE** bedienungsanleitung
- BG** Ръководство за инструкции

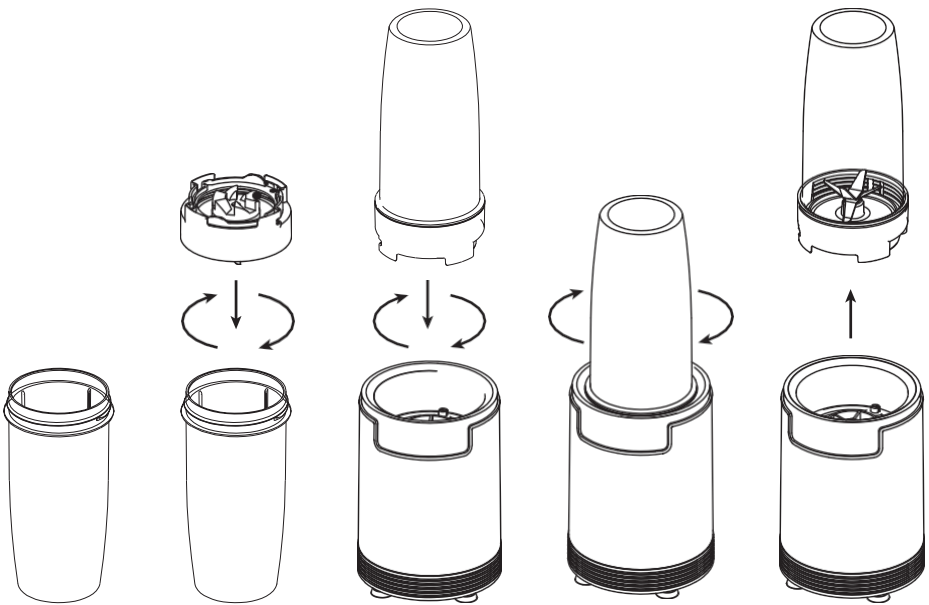
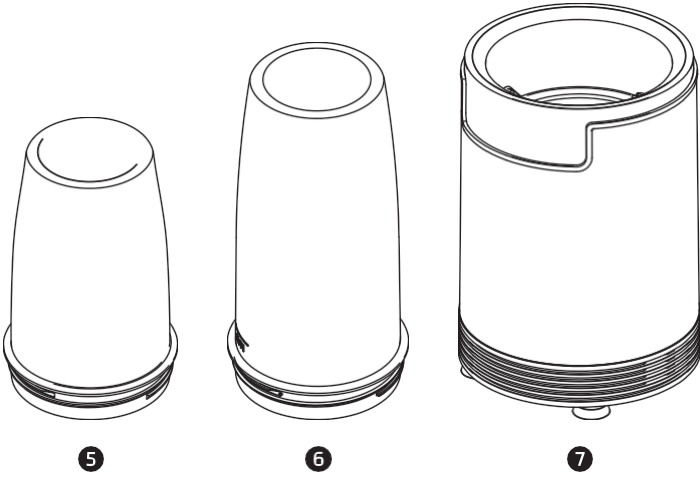
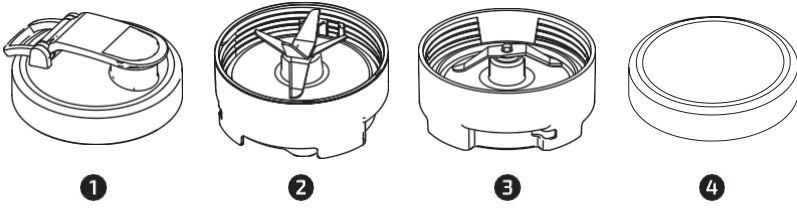


Fig. 1

Fig. 2

Fig. 3

Fig. 4

Fig. 5

ČEŠTINA

DĚKUJEME, ŽE STE SI VYBRALI VÝROBEK UFESA. DOUFGÁME, BUDE FUNGOVAT K VAŠÍ SPOKOJENOSTI.

UPOZORNĚNÍ

PŘED POUŽITÍM VÝROBKU, PROSÍM, PEČLIVĚ POUŽÍVEJTE NÁVOD K POUŽITÍ. USCHOVEJTE JE NA BEZPEČNÉM MÍSTĚ PRO BUDOUCÍ POUŽITÍ.

POPIS

1. Víčko "Sip & Seal"
2. Čepele na sekání
3. Čepele na mixování
4. Plně uzavíratelně víčko
5. 0,5l Nádoba
6. 0,8l Nádoba
7. Základna motoru

BEZPEČNOSTNÍ INSTRUKCE

Pokud je napájecí kabel poškozen, musí být nahrazen výrobcem, servisním agentem nebo ekvivalentním kvalifikovaným personálem, aby se zabránilo jakémukoli riziku. Respektujte provozní časy příslušenství uvedených v této příručce. Pokračujte podle části údržby a čištění této příručky k čištění. Varování: možná zranění pro zneužití! Při vyprazdňování nádoby a při čištění buďte opatrní.

Buďte opatrní v případě, že je horká kapalina nalita do mixéru, protože může být vyloučena ze zařízení kvůli náhlému odpařování. Pokud je ponechán bez dozoru a před montáží, demontáží nebo čištěním, vždy odpojte mixér od elektrické napájecí sítě. Před změnou příslušenství nebo dotykových částí jej odpojte a odpojte jej od elektrické napájecí sítě. Děti by neměly toto zařízení používat. Udržujte zařízení a kabel krmení mimo dosah dětí. Lidé s fyzickým, podpisem nebo mentálním schopnostem nebo s nedostatkem zkušeností a znalostí mohou zařízení používat, pokud jsou pod dohledem nebo byly poskytnuty pokyny k bezpečnému používání zařízení a také pochopili nebezpečí zapojená do jeho použití. Děti by neměly hrát se zařízením.

Toto zařízení má použít v maximální nadmořské výšce 2000 metrů nad mořem.

Obsah je uzamčen

Dokončete, prosím, proces objednávky.

Následně budete mít přístup k celému dokumentu.



Proč je dokument uzamčen? Nahněvat Vás rozhodně nechceme. Jsou k tomu dva hlavní důvody:

- 1) Vytvořit a udržovat obsáhlou databázi návodů stojí nejen spoustu úsilí a času, ale i finanční prostředky. Dělali byste to Vy zadarmo? Ne*. Zakoupením této služby obdržíte úplný návod a podpoříte provoz a rozvoj našich stránek. Třeba se Vám to bude ještě někdy hodit.

**) Možná zpočátku ano. Ale vězte, že dotovat to dlouhodobě nelze. A rozhodně na tom nezbohatneme.*

- 2) Pak jsou tady „roboti“, kteří se přiživují na naší práci a „vysávají“ výsledky našeho úsilí pro svůj prospěch. Tímto krokem se jim to snažíme překazit.

A pokud nemáte zájem, respektujeme to. Urgujte svého prodejce. A když neuspějete, rádi Vás uvidíme!